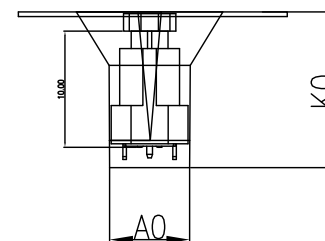
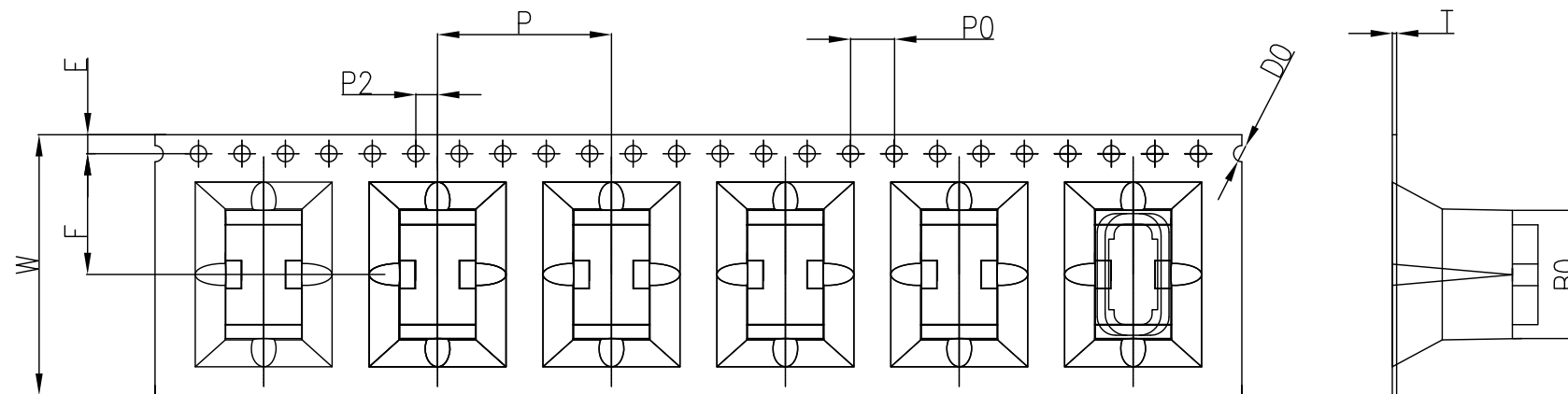
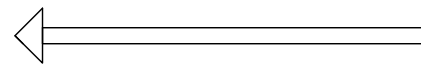


载带引出方向



- 1: 10个链孔中心距累积误差范围±0.22mm之内.
- 2: 反弯度在1mm/250mm.
- 3: 材料: PET料, 符合ROHS环境管理物质.
- 4: 所有尺寸符合EIA-481-B要求.
- 5: 厚度: 0.50±0.05mm.
- 6: 使用φ380mm胶盘, 包装零件数量:
420PCS(前后各空10PCS) / 6.72m.

D	24.00	6.95	11.8	13.40	0.00	1.75	11.5	16.00	4.00	2.00	1.50	2.00	0.50
A	+0.30	+0.10	+0.10	+0.10	+0.10	+0.10	+0.10	+0.10	+0.10	+0.10	+0.10	+0.10	+0.05
T	-0.30	-0.10	-0.10	-0.10	-0.10	-0.10	-0.10	-0.10	-0.10	-0.10	-0.00	-0.00	-0.05
A	W	A₀	B₀	K₀	K₁	E	F	P	P₀	P₂	D₀	D₁	T

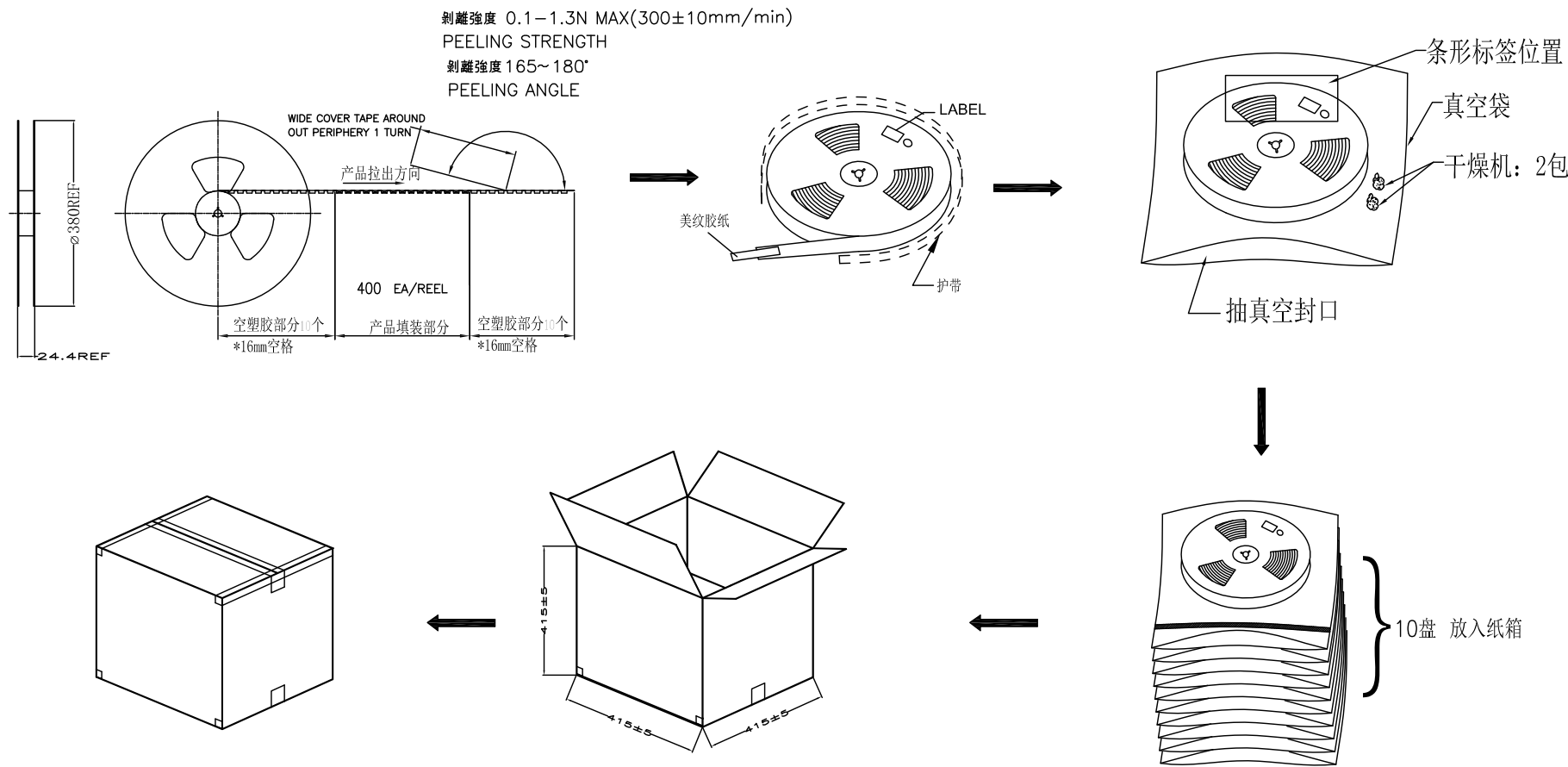
ZDX 深圳市兆达鑫科技有限公司
Shenzhen zhaodaxin Technology Co., Ltd

TITLE: TYPE C 24Pin 立贴 防水
H=10.50 四脚插板(点胶款)
工程图

PART NO.: ZDX-CFLSF242YH24
TEL: 0755-29888153
WEB: <https://szzhaodaxin.com/>

THIRD ANGLE PROJECTION

UNIT: mm
SCALE: 1:1
SIZE: A4
SHEET: 2/3



NOTES:

1. 将检查合格的产品, 放入承载带中, 一盘包装400PCS. 用自粘上带.
2. 将载带用美纹胶纸把保护带缠绕在载带外圈.
3. 将整盘载带放入真空袋中, 并放入两包干燥剂.
4. 将装入载带的真空袋放入真空机进行抽真空 (检查是否放干燥剂) 抽真空完成后, 检查载带是否挤压变形, 是否漏气. 并贴上标签.
5. 将抽完真空的整盘产品放入纸箱: 400PCS/盘 * 10盘 = 4000PCS/箱.
6. 装入纸箱完成后, 进行封箱. 外箱上按要求贴上外箱标签

每箱数量	净重(Kg)	毛重 (Kg)
4000PCS	XXX	XXX

ZDX 深圳市兆达鑫科技有限公司
Shenzhen zhaodaxin Technology Co., Ltd

TITLE: TYPE C 24Pin 立贴 防水 H=10.50 四脚插板(点胶款) 工程图		PART NO.:ZDX-CFLSF242YH24		
		TEL:0755-29888153		
		WEB: https://szzhaodaxin.com/		
THIRD ANGLE PROJECTION	UNIT: mm	SCALE: 1:1	SIZE: A4	SHEET: 3/3