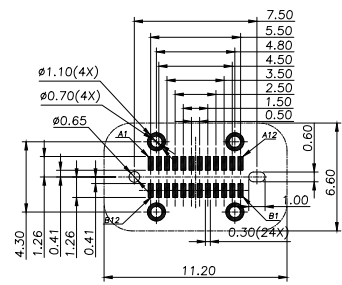
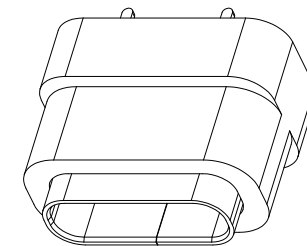


1: 材料: 黑色硅胶, 符合RoHS环境管理物质.  
2: 尺寸: 外径:10.64±0.04, 8.6±0.04, 5.0mm.  
3: 防水圈建议下压至0.90mm.

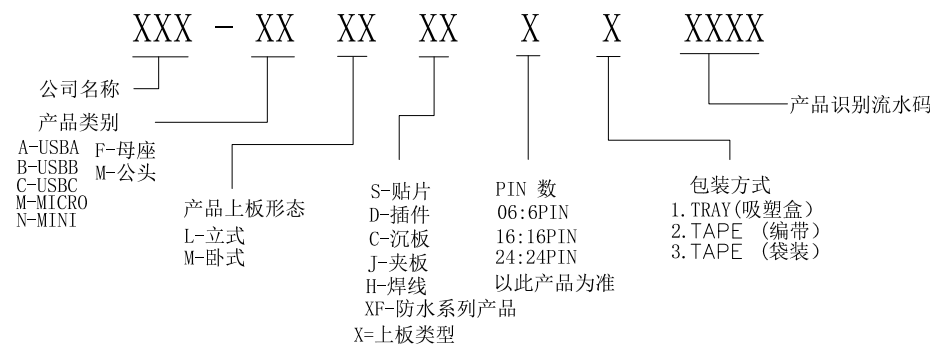


THICKNESS 1.0±0.10MM; DEFAULT TOLERANCE: ±0.05

- NOTES:
- CURRENT RATING: 5.0A MAX.
  - DIELECTRIC WITHSTAND VOLTAGE: 100VAC.
  - TEMPERATURE RANGE: -30 °C ~ 85 °C.
  - CONTACT RESISTANCE: 40 MILLIONHM MAX.
  - INSULATION RESISTANCE: 100 MEGOHMS MIN.
  - INSERTION FORCE : 5N~20N.
  - UNMATING FORCE: 8N~20N.
  - DURABILITY: 10,000 CYCLES.
  - WATERPROOF RATING: IPX7.
  - ALL PRODUCTS COMPLY WITH RoHS ENVIRONMENTAL REQUIREMENTS.



料号编码:



A1	A2	A3	A4	A5	A6	A7	A8	A9	A10	A11	A12
GND	SSTxp1	SSTXn1	VBUS	CC1	D+	D-	SUB1	VBUS	SSRXn2	SSRXp2	GND
GND	SSRXp1	SSRXn1	VBUS	SUB2	D-	D+	CC1	VBUS	SSTXn2	SSTXp2	GND
B12	B11	B10	B9	B8	B7	B6	B5	B4	B3	B2	B1

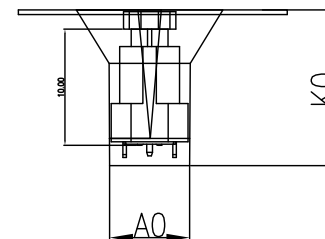
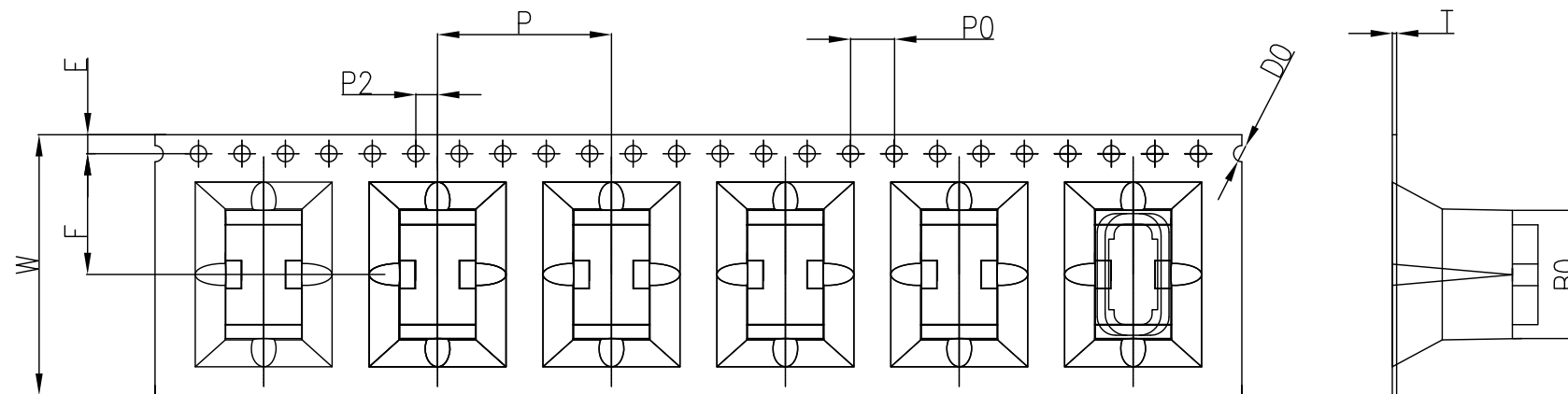
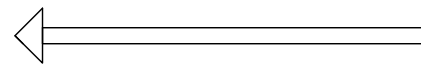
TABLE:

ZDX-CFLSF242YH21	ZDX-CFLSF242YH21	环氧树脂	PK13001	黑色, IMES.
ZDX-CFLSF242YH21	ZDX-CFLSF242YH21	内壳	S1846A510	SUS304R-1/2HT=0.30mm
ZDX-CFLSF242YH21	ZDX-CFLSF242YH21	护套	H18020301010	PA9T(G.F30X)BLACK
ZDX-CFLSF242YH21	ZDX-CFLSF242YH21	中夹片	S18428003	SUS304 R-HT=0.15mm
ZDX-CFLSF242YH21	ZDX-CFLSF242YH21	成品	B180203111009	箱子: T18118015 SY11034001
ZDX-CFLSF242YH21	ZDX-CFLSF242YH21	塑胶	SY11034001	C7025.TM03, T=0.15mm C7025.TM03, T=0.15mm
P/N	PART NAME	P/N	MATERIALS	FINISH

**ZDX** 深圳市兆达鑫科技有限公司  
Shenzhen zhaodaxin Technology Co., Ltd

TITLE:		PART NO.:ZDX-CFLSF242YH21		
TYPE C 24Pin 立贴 防水 H=8.80 四脚插板(点胶款)		TEL:0755-29888153		
工程图		WEB:https://szzhaodaxin.com/		
THIRD ANGLE PROJECTION	UNIT:	SCALE:	SIZE:	SHEET:
	mm	1:1	A4	1/2

# 载带引出方向

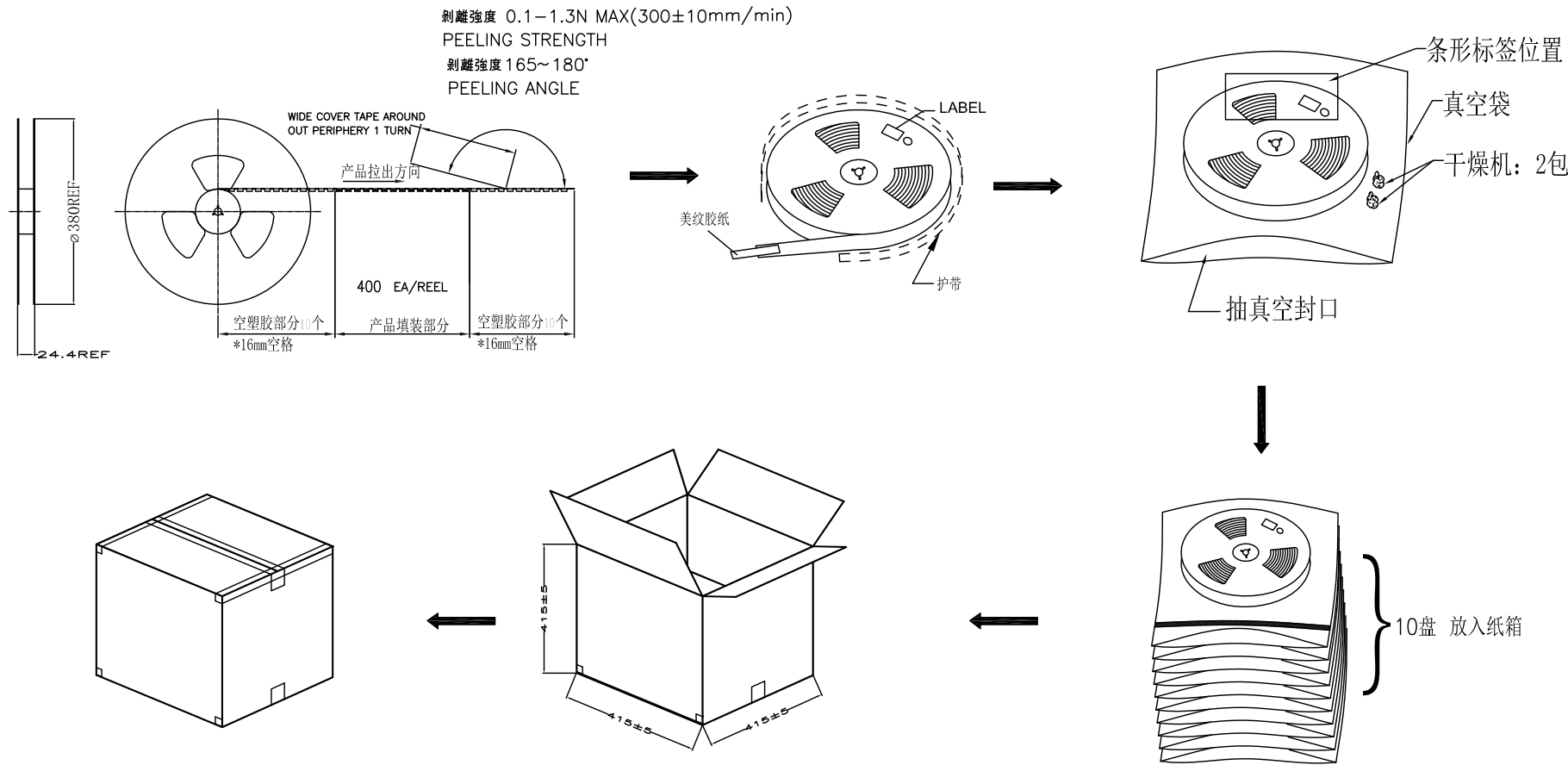


- 1: 10个链孔中心距累积误差范围±0.22mm之内.
- 2: 反弯度在1mm/250mm.
- 3: 材料: PET料, 符合ROHS环境管理物质.
- 4: 所有尺寸符合EIA-481-B要求.
- 5: 厚度: 0.50±0.05mm.
- 6: 使用φ380mm胶盘, 包装零件数量: 420PCS(前后各空10PCS)/ 6.72m.

D	24.00	6.95	11.8	13.40	0.00	1.75	11.5	16.00	4.00	2.00	1.50	2.00	0.50
A	+0.30	+0.10	+0.10	+0.10	+0.10	+0.10	+0.10	+0.10	+0.10	+0.10	+0.10	+0.10	+0.05
T	-0.30	-0.10	-0.10	-0.10	-0.10	-0.10	-0.10	-0.10	-0.10	-0.10	-0.00	-0.00	-0.05
A	<b>W</b>	<b>A<sub>0</sub></b>	<b>B<sub>0</sub></b>	<b>K<sub>0</sub></b>	<b>K<sub>1</sub></b>	<b>E</b>	<b>F</b>	<b>P</b>	<b>P<sub>0</sub></b>	<b>P<sub>2</sub></b>	<b>D<sub>0</sub></b>	<b>D<sub>1</sub></b>	<b>T</b>

**ZDX** 深圳市兆达鑫科技有限公司  
Shenzhen zhaodaxin Technology Co., Ltd

TITLE:		PART NO.:ZDX-CFLSF242YH21		
TYPE C 24Pin 立贴 防水 H=8.80 四脚插板(点胶款)		TEL:0755-29888153		
工程图		WEB: <a href="https://szzhaodaxin.com/">https://szzhaodaxin.com/</a>		
THIRD ANGLE PROJECTION	UNIT:	SCALE:	SIZE:	SHEET:
	mm	1:1	A4	2/3



NOTES:

1. 将检查合格的产品, 放入承载带中, 一盘包装400PCS. 用自粘上带.
2. 将载带用美纹胶纸把保护带缠绕在载带外圈.
3. 将整盘载带放入真空袋中, 并放入两包干燥剂.
4. 将装入载带的真空袋放入真空机进行抽真空 (检查是否放干燥剂) 抽真空完成后, 检查载带是否挤压变形, 是否漏气. 并贴上标签.
5. 将抽完真空的整盘产品放入纸箱: 400PCS/盘 \* 10盘 = 4000PCS/箱.
6. 装入纸箱完成后, 进行封箱. 外箱上按要求贴上外箱标签

每箱数量	净重(Kg)	毛重 (Kg)
4000PCS	XXX	XXX

**ZDX** 深圳市兆达鑫科技有限公司  
Shenzhen zhaodaxin Technology Co., Ltd

TITLE: TYPE C 24Pin 立贴 防水 H=8.80 四脚插板(点胶款)		PART NO.:ZDX-CFLSF242YH21		
工程图		TEL: 0755-29888153		
THIRD ANGLE PROJECTION		WEB: <a href="https://szzhaodaxin.com/">https://szzhaodaxin.com/</a>		
	UNIT: mm	SCALE: 1:1	SIZE: A4	SHEET: 3/3