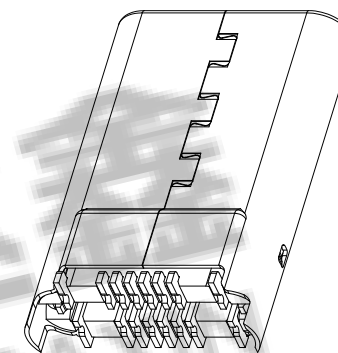
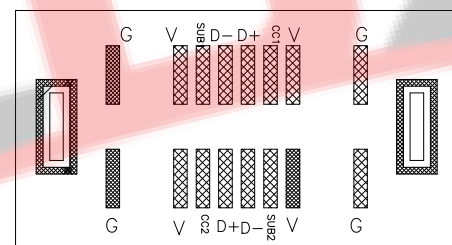
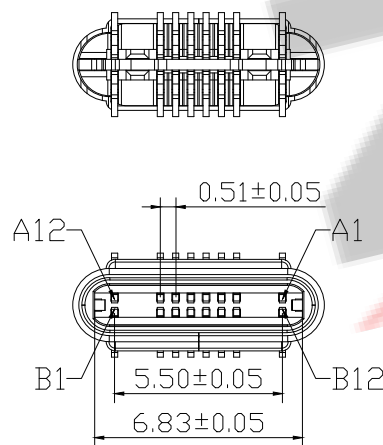
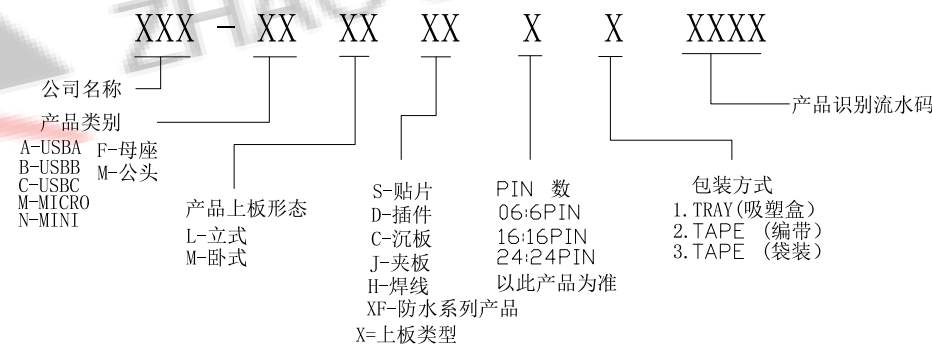


备注:

- 1.原材料
 - 1.1 塑胶材质: LCP+30%GF 94V-0 黑色
 - 1.2 端子材质: C2680
 - 1.3 卡钩材质: SUS 201
 - 1.4 壳子材质: SUS 201
- 2.机械性能:
 - 2.1 插入力:6~20N.插拔10000次后5-20N.
 - 2.2 拔出力:8~20N.插拔10000次后6-20N.
 - 2.3 耐久寿命10000 CYCLES.
- 3.电气性能:
 - 3.1 额定电流:3A MAX.
 - 3.2 额定电压:20V MAX.
 - 3.3 耐压:100V AC.
 - 3.4 接触阻抗:40mΩ MAX(Initial), 50mΩ MAX(10000次试验后).
 - 3.5 绝缘阻抗:100MΩ MIN.
- 4.电镀规格:
 - 4.1 端子: 镀底40u"Min 接触点镀金G/F" 焊接处镀锡20-40U"
 - 4.2 外壳: 亮镍 表面镀镍40u"Min 盐雾24H
 - 4.3 卡钩: 素材
- 5.环境温度: 温度范围:-30°C ~ +85°C.
- 6.包装方式: 1: PC盒装 1000PCS/袋
2: 载带包装500PCS/卷
- 7.环保要求: ROHS REACH



料号编码:



PCB

PIN ASSIGNMENT:

PIN NO.	A12	A11	A10	A9	A8	A7	A6	A5	A4	A3	A2	A1
Signal Name	GND	RX2+	RX2-	VBUS	SBU1	D-	D+	CC	VBUS	TX1-	TX1+	GND
PIN NO.	GND	TX2+	TX2-	VBUS	Vconn			SBU2	VBUS	RX1-	RX1+	GND
Signal Name	B1	B2	B3	B4	B5	B6	B7	B8	B9	B10	B11	B12

ZDX 深圳市兆达鑫科技有限公司
Shenzhen zhaodaxin Technology Co., Ltd

TITLE: TYPE-C 16PIN插针公头立式贴片 H=11.94MM 工程图

PART NO.:ZDX-CMLS162YH04
TEL:0755-29888153
WEB: https://szzhaodaxin.com/

THIRD ANGLE PROJECTION UNIT: mm SCALE: 1:1 SIZE: A4 SHEET: 1/1