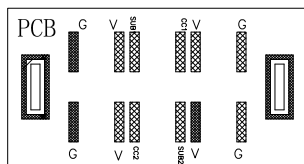
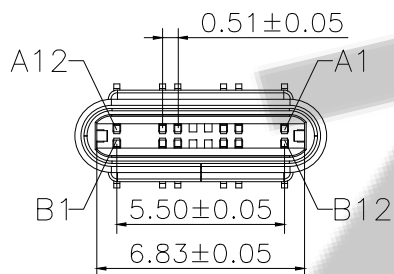
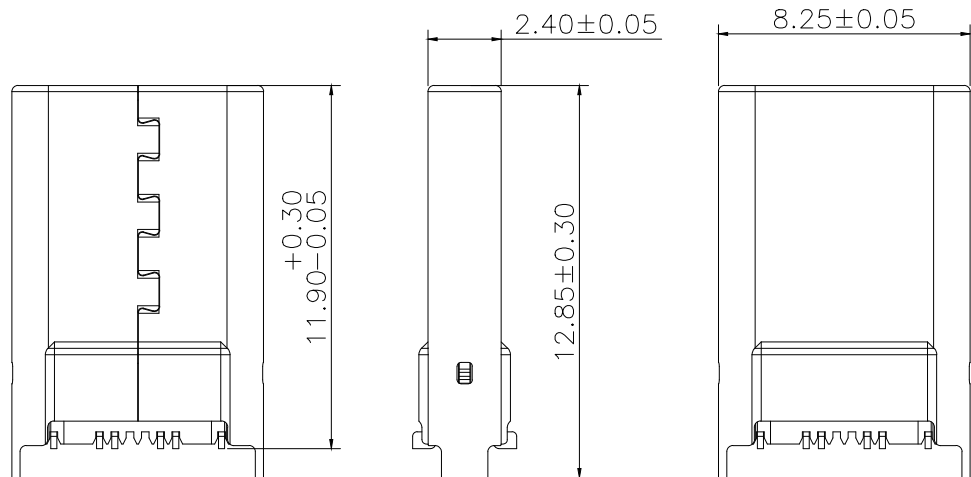


RoHS Compliant

Halogen Free

customer drawing



PIN ASSIGNMENT:

PIN NO.	A12	A11	A10	A9	A8	A7	A6	A5	A4	A3	A2	A1
Signal Name	GND			VBUS	SBU1			CC	VBUS			GND
PIN NO.	GND			VBUS	Vconn			SBU2	VBUS			GND
Signal Name	B1	B2	B3	B4	B5	B6	B7	B8	B9	B10	B11	B12

备注:

1. 原材料

- 1.1 塑胶材质: LCP+30%GF 94V-0 黑色
- 1.2 端子材质: C2680
- 1.3 卡钩材质: SUS 201
- 1.4 壳子材质: SUS 201

2. 机械性能:

- 2.1 插入力: 6~20N. 插拔10000次后5-20N.
- 2.2 拔出力: 8~20N. 插拔10000次后6-20N.
- 2.3 耐久寿命10000 CYCLES.

3. 电气性能:

- 3.1 额定电流: 3A MAX.
- 3.2 额定电压: 20V MAX.
- 3.3 耐电压: 100V AC.
- 3.4 接触阻抗: 40mΩ MAX (Initial), 50mΩ MAX (10000次试验后).
- 3.5 绝缘阻抗: 100MΩ MIN.

4. 电镀规格:

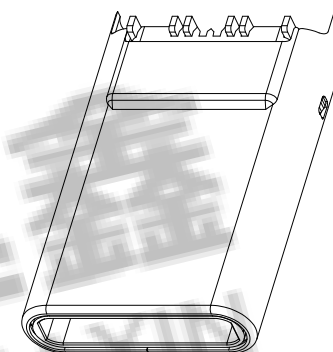
- 4.1 端子: 银底40u' Min 接触点镀金G/F', 焊接处镀锡20-40u'
- 4.2 外壳: 亮镍 表面镀银40u' Min 盐雾24H
- 4.3 卡钩: 素材

5. 环境温度: 温度范围: -30° C ~ +85° C.

6. 包装方式: 1: PC盒装 1000PCS/袋

2: 载带包装500PCS/卷

7. 环保要求: ROHS REACH



料号编码:

XXX - XX XX XX X X XXXX

公司名称

产品类别

- A-USBA F-母座
- B-USBB M-公头
- C-USBC
- M-MICRO
- N-MINI

产品上板形态

- L-立式
- M-卧式

- S-贴片
- D-插件
- C-沉板
- J-夹板
- H-焊线
- XF-防水系列产品
- X=上板类型

PIN 数

- 06:6PIN
- 16:16PIN
- 24:24PIN

以此产品为准

包装方式

- 1. TRAY (吸塑盒)
- 2. TAPE (编带)
- 3. TAPE (袋装)

产品识别流水码



深圳市兆达鑫科技有限公司

Shenzhen zhaodaxin Technology Co., Ltd

TITLE:

TYPE-C 12PIN立式贴片公头插针H=11.94

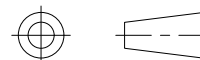
PART NO.:ZDX-CMLS122YH03

TEL:0755-29888153

工程图

WEB: https://szzhaodaxin.com/

THIRD ANGLE PROJECTION



UNIT:

mm

SCALE:

1:1

SIZE:

A4

SHEET:

1/1