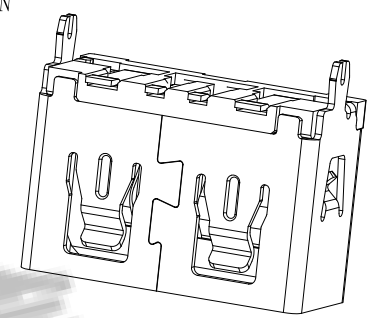


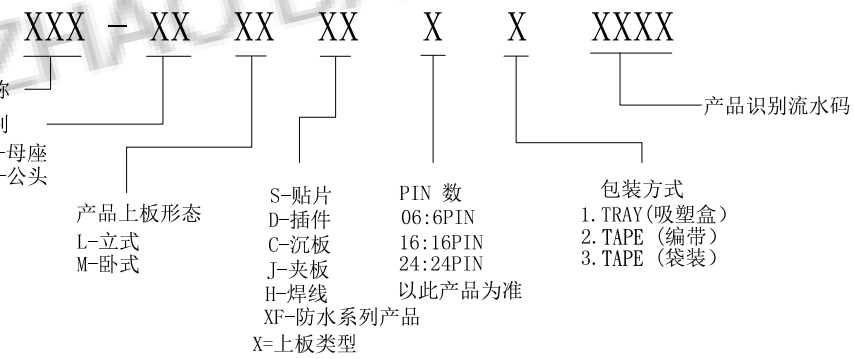
P.C.B LAYOUT

特性:

- 一、电气性能: ELECTRICAL
 1. 额定电流: 3.0A Max
 2. 接触阻抗: 30 MILLIOHMS MAX
 3. 耐电压: 500V AC / 1 mA MAX
 4. 绝缘阻抗: 100V DC/100 MEGA OHMS MIN
- 二、机械性能:
 1. 插入力: 35N MAX
 2. 拨出力: 10N MIN
 3. 使用寿命: 3000次
- 三、材料: MATERIAL
 1. 塑胶: LCP黑色
 2. 端子: C2680 T=0.25MM
 3. 外壳: SPCC T=0.30MM
- 四、电镀: FINISH
 1. 端子: 接触点镀金G/F
PIN脚焊接区域镀亮锡100U"MIN.
 2. 外壳: 镀镍80U"MIN (盐雾24H)
- 五、电镀品需做粘锡测试: 粘锡面积达到95%以上。
- 六、工作温度: -55° C~+85° C
- 七、盐雾测试: 通过24H在浓度为5±1%盐水的盐雾测试无生锈现象



料号编码:



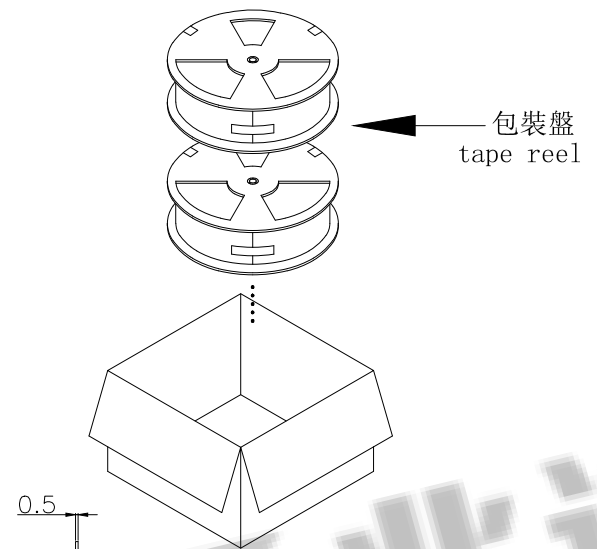
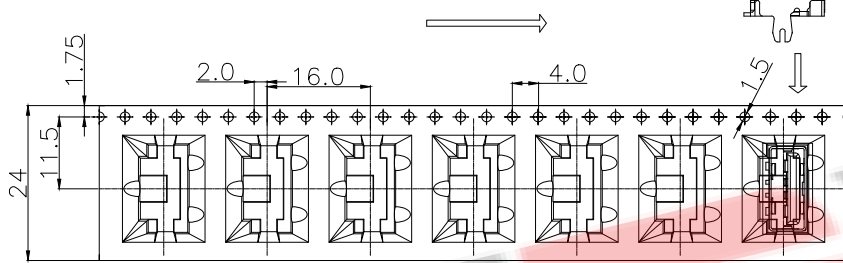
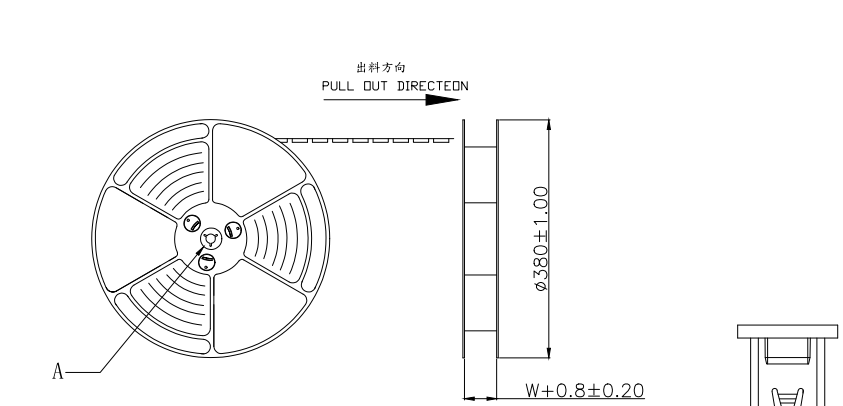
ZDX 深圳市兆达鑫科技有限公司
Shenzhen zhaodaxin Technology Co., Ltd

TITLE: USB AF 180度 8.8 无边铁壳 大电流		PART NO.:ZDX-AFLS041JC02		
工程图		TEL:0755-29888153		
THIRD ANGLE PROJECTION		WEB: http://www.szzdjmkj.com/		
UNIT: mm		SCALE: 1:1	SIZE: A4	SHEET: 1/2

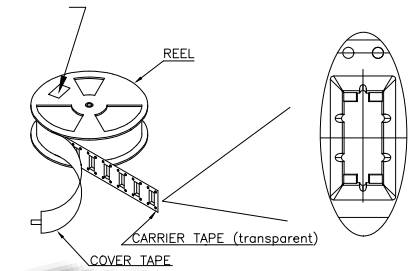
RoHS Compliant

Halogen Free

customer drawing



at small positioning hole of the carrier tape side.
標籤黏貼處 (朝捲裝包材的小定位孔一側)
Location of label sticking (label)

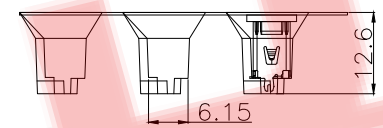


NOTE:

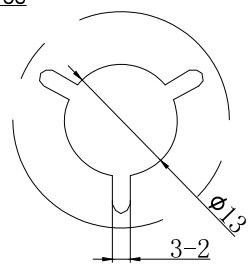
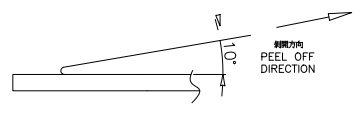
1. 每捲包裝數量及每箱裝箱數量如左下表格。
Packing q'ty of each reel & carton as below table shown.
2. 將裝滿產品的卷盤放入紙箱并以膠帶封口
Put reels in the carton and use adhesive tape to seal up.

NOTES

1. 帶子引導長度
LEAD TAPE LENGTH
出料方向
PULL OUT DIRECTEON



2. 上帶 剝力力為: 0.1~1.3N(10.2gf~130gf)
PEELING OFF FORCE OF TOP TAPE: 0.1~1.3N(10.2gf~130gf)
出貨'運輸過程中一定注意:
THIS REQUIREMENT SHOULD BE APPLIED AT SHIPMENT:
卷帶在運輸過程中不能散開
PEELING OFF SHOULD NOT BE ALLOWED DURING TRANSPORTATION



卷帶	規格: Ø380mm	包裝數量: 450PCS
紙箱	規格: 390mmX390mmX310mm	包裝數量: 10盤(4500PCS)

ZDX 深圳市兆達鑫科技有限公司
Shenzhen zhaodaxin Technology Co., Ltd

TITLE: USB AF 180度立式 8.8 大电流 包装图纸
PART NO.: ZDX-AFLS041JC02

工程图
TEL: 0755-29888153
WEB: <http://www.szzdjmj.com/>

THIRD ANGLE PROJECTION	UNIT: mm	SCALE: 1:1	SIZE: A4	SHEET: 2/2
------------------------	----------	------------	----------	------------