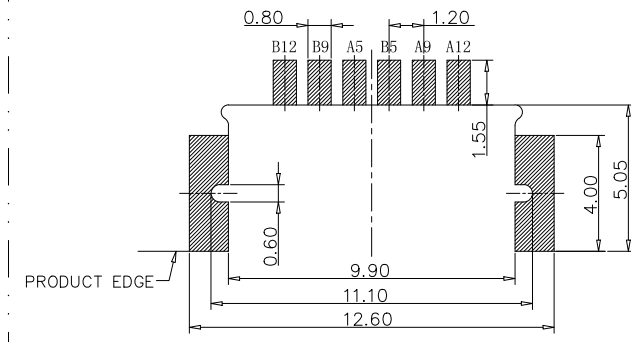
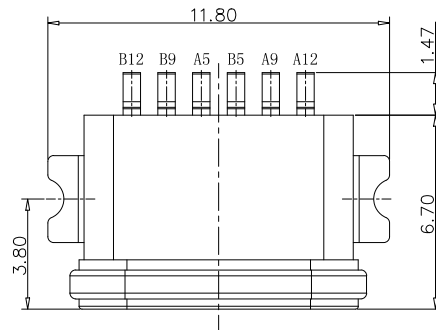


RoHS Compliant

Halogen Free

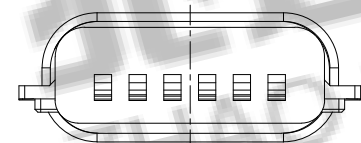
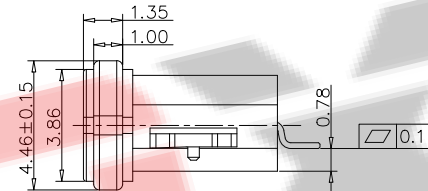
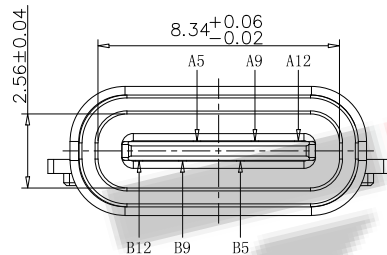


customer drawing



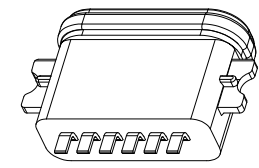
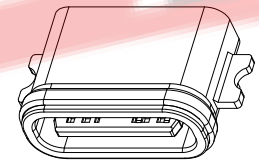
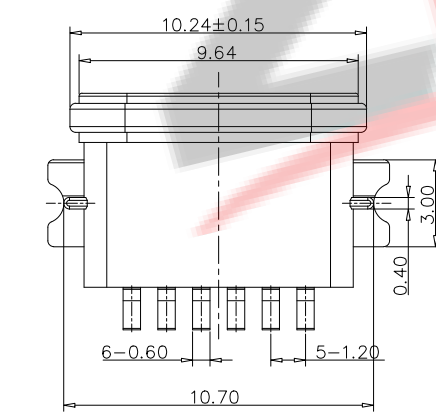
RECOMMEND P.C.B LAYOUT (COMPONENT SIDE)
TOLERANCE FOR PCB LAYOUT IS ±0.05

- 备注 (NOTE):
- 电气特性:
 - 接触区: 接触电阻40mΩ Max, 允许10mΩ变化量. 测试条件: 20mv, 100mA下测量.
 - 接触电流: 3A VBUS引脚; 1.25A用于GND引脚; 其他引脚为0.25A.
 - 额定电压: 5V.
 - 耐电电压: 100VAC.
 - 绝缘电阻: 至少100兆欧.
 - 机械性能:
 - 插入力: 0.5-2.0Kg
 - 拔出力: 0.6-2.04Kg
 - 插拔次数: 10000次.
 - 可焊性: 温度210-230℃, 时间10秒.
 - 工作环境: -20℃ to +85℃.



USB TYPE C PIN ASSIGNMENTS

PIN NUMBER	SIGNAL NAME	PIN NUMBER	SIGNAL NAME
		B12	GND
		B9	VBUS
A5	CC1		
		B5	CC2
A9	VBUS		
A12	GND		



料号编码:

XXX - XX XX XX X X XXXX

公司名称 | 产品类别 | 产品上板形态 | S-贴片 | PIN 数 | 包装方式

A-USB A F-母座 | B-USB B M-公头 | C-USB C L-立式 | D-插件 | 06: 6PIN | 1. TRAY (吸塑盒)

M-MICRO | N-MINI | M-卧式 | E-沉板 | 16: 16PIN | 2. TAPE (编带)

J-夹板 | 24: 24PIN | 3. TAPE (袋装)

H-焊线 | 以此产品为准

XP-防水系列产品

X=上板类型

TABLE:

NO	PART	Q'TY	Material
1	SHELL	1	ZINC ALLOY, NI PLATED
2	CONTACT	6	COPPER STEEL, TIN/Au/NI PLATED
3	1MD HOUSING	1	HIGH TEMPERATURE RESISTANT PLASTIC BLACK UL94 V-0
4	WATERPROOF RING	1	SILICONE UL94 V-0 BLACK

ZDX 深圳市兆达鑫科技有限公司
Shenzhen zhaodaxin Technology Co., Ltd

TITLE: TYPE C 6P 沉板0.8防水母座L=6.7mm (U型锌合金外壳)

PART NO.: ZDX-CFMCF062AL15

TEL: 0755-29888153

WEB: <http://www.szzdjmj.com/>

工程图

THIRD ANGLE PROJECTION

UNIT: mm

SCALE: 1:1

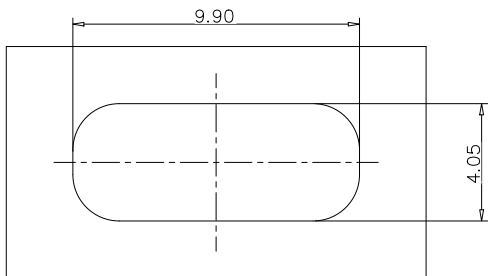
SIZE: A4

SHEET: 1/2

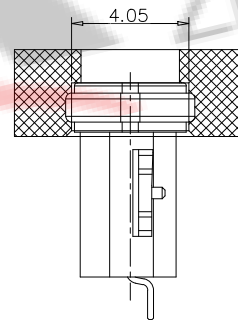
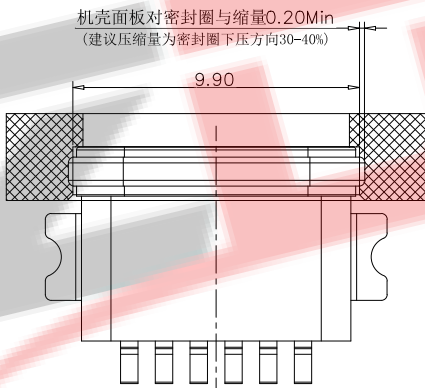
RoHS Compliant

Halogen Free

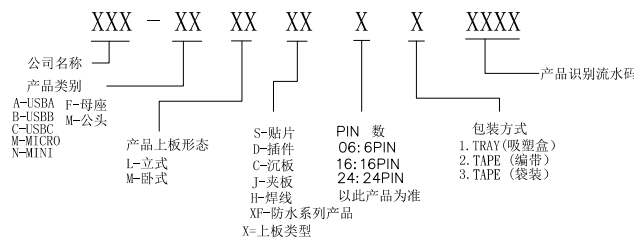
customer drawing



密封开孔参考尺寸(只供参考)
组装外壳时需要打环保润滑油



料号编码:



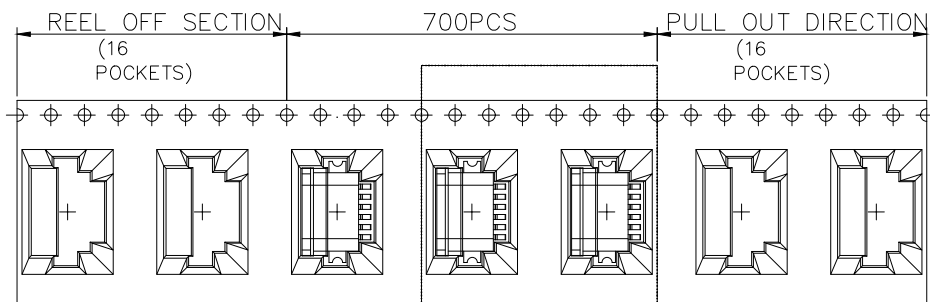
ZDX 深圳市兆达鑫科技有限公司
Shenzhen zhaodaxin Technology Co., Ltd

TITLE:		PART NO.: ZDX-CFMCF062AL15		
U型密封建议尺寸		TEL: 0755-29888153		
工程图		WEB: http://www.szzdjmj.com/		
THIRD ANGLE PROJECTION	UNIT:	SCALE:	SIZE:	SHEET:
	mm	1:1	A4	1/2

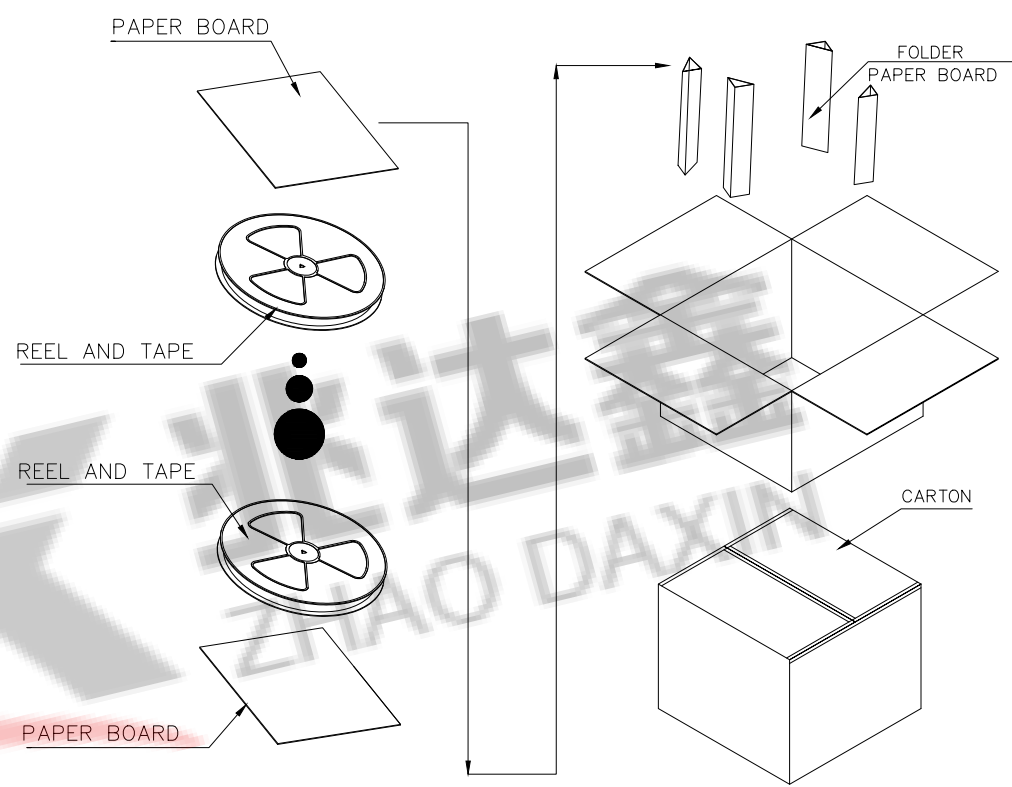
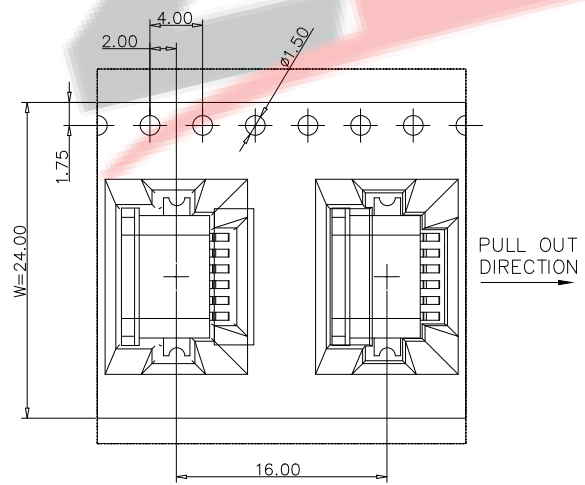
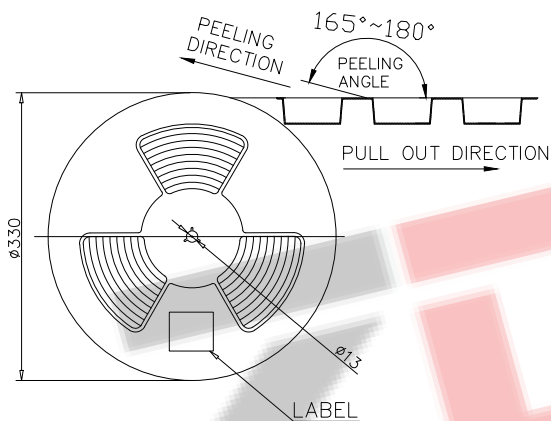
RoHS Compliant

Halogen Free

customer drawing



SEE DETAIL X



	REEL	CARTON
CONNECTOR (PCS)	700	7000

ZDX 深圳市兆达鑫科技有限公司
 Shenzhen zhaodaxin Technology Co., Ltd

TITLE: TYPE C 6P 沉板系列防水母座(外壳锌合金)-包装规范 工程图		PART NO.: ZDX-CFMCF062AL15		
		TEL: 0755-29888153		
		WEB: http://www.szzdjmj.com/		
THIRD ANGLE PROJECTION	UNIT: mm	SCALE: 1:1	SIZE: A4	SHEET: 1/2