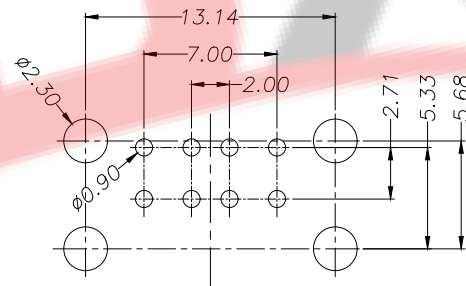
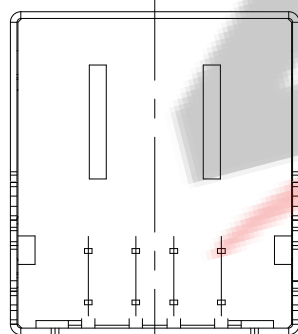
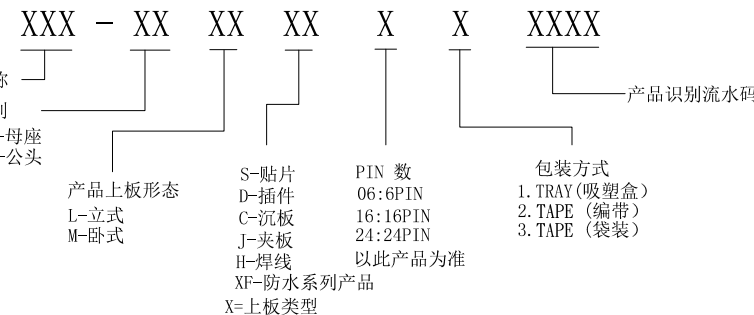


- 备注:
1. 材质: 见附表
 2. 电气性能:
 - 2.1 接触电阻: 30mΩ MAXIMUM
 - 2.2 额定电流: 1.5A
 - 2.3 耐电压: 500 V R.M.S.
 - 2.4 绝缘: 1000 MΩ MIN
 - 2.5 工作温度: -40℃ ~ 85℃
 3. 机械性能:
 - 3.1 插入力: 3.57kg MAX
 - 3.2 拔出力: 1.02kg MIN
 - 3.3 寿命: 1500 CYCLES
 4. 带"△"为首件检验尺寸
带"▲"为首件及制程巡检尺寸

料号编码:

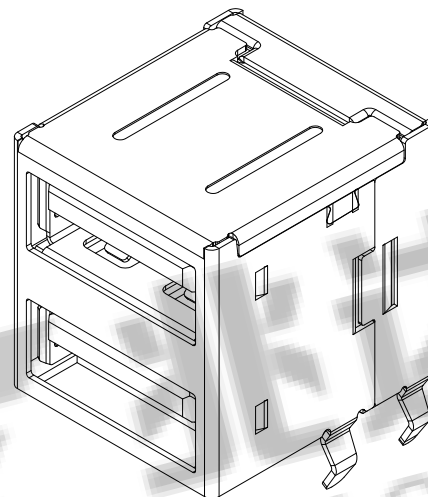
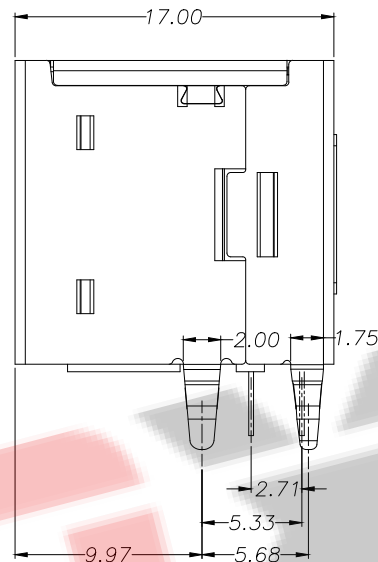
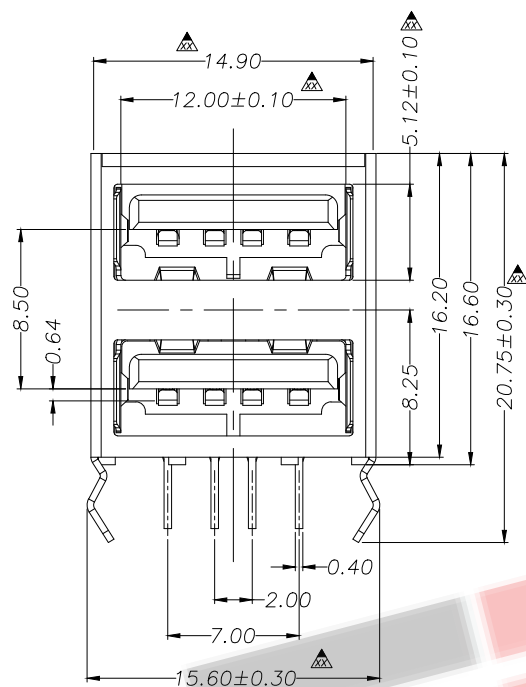


RECOMMENDED PCBA LAYOUT
Top VIEW (TOLERANCE+±0.05)

04		塑胶主体	LCP	1	黑色, UL94 V-0
03		外壳	C2680, T=0.30	1	镀镍
01		端子	C5191, T=0.25	1set	功能接触区镀金, 焊脚镀锡
序号	料号	品名	材质	用量	备注

ZDX 深圳市兆达鑫科技有限公司
Shenzhen zhaodaxin Technology Co., Ltd

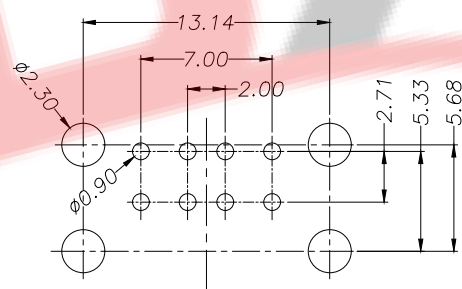
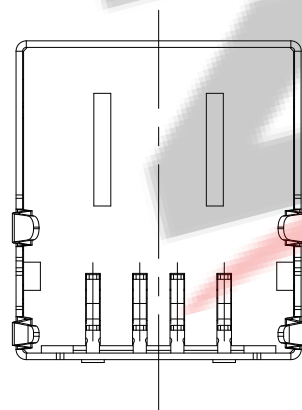
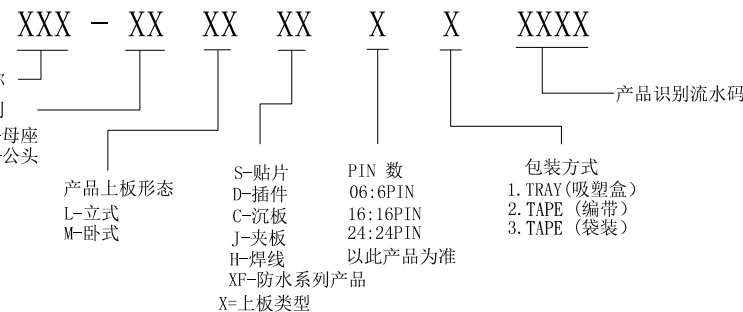
TITLE: USB 2.0 A 母座 双层 成品 (直脚)		PART NO.: ZDX-BFMD04US150		
TEL: 0755-29888153		WEB: http://www.szzdjmkj.com/		
工程图		UNIT: mm	SCALE: 1:1	SIZE: A4
THIRD ANGLE PROJECTION				SHEET: 1/2



备注:

1. 材质: 见附表
2. 电气性能:
 - 2.1 接触电阻: 30mΩ MAXIMUM
 - 2.2 额定电流: 1.5A
 - 2.3 耐电压: 500 V R.M.S.
 - 2.4 绝缘: 1000 MΩ MIN
 - 2.5 工作温度: -40°C ~ 85°C
3. 机械性能:
 - 3.1 插入力: 3.57kg MAX
 - 3.2 拔出力: 1.02kg MIN
 - 3.3 寿命: 1500 CYCLES
4. 带"△"为首件检验尺寸
带"▲"为首件及制程巡检尺寸

料号编码:



RECOMMENDED PCBA LAYOUT
Top VIEW (TOLERANCE±0.05)

ZDX 深圳市兆达鑫科技有限公司
Shenzhen zhaodaxin Technology Co., Ltd

TITLE: USB 2.0 A 母座 双层 成品 (青蛙脚)
PART NO.: **ZDX-BFMD04US151**
TEL: 0755-29888153
WEB: <http://www.szzdjmkj.com/>

工程图
THIRD ANGLE PROJECTION
UNIT: mm
SCALE: 1:1
SIZE: A4
SHEET: 1/2

04		塑胶主体	LCP	1	黑色, UL94 V-0
03		外壳	C2680, T=0.30	1	镀锌
01		端子	C5191, T=0.25	1set	功能接触区镀金, 焊脚镀雾锡
序号	料号	品名	材质	用量	备注