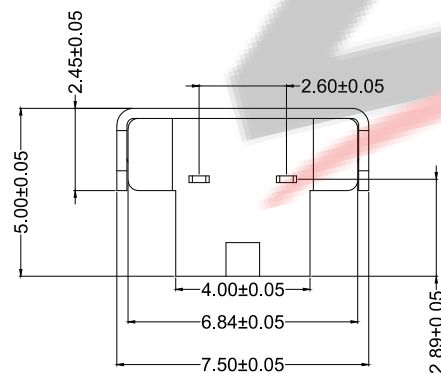
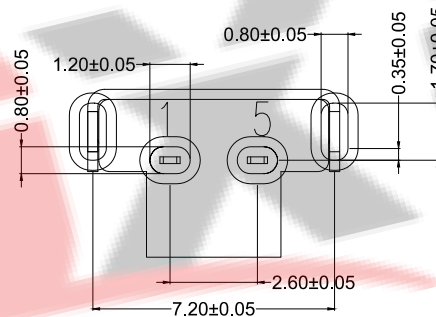
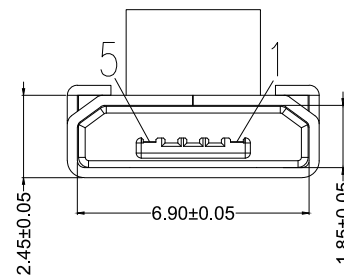
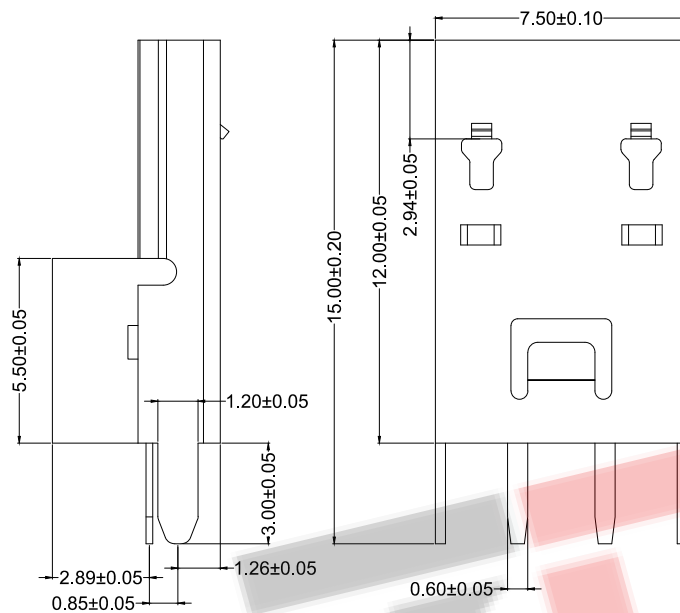


RoHS Compliant

Halogen Free

customer drawing



备注:

1. 产品规格:

- 1-1. 插入力: 35N MAX.
- 1-2. 拔出力: 10N MIN. INITIAL 8-20N AFTER 1500 CYCLES
- 1-3. 额定电流: 1.0A
- 1-4. 额定电压: 30V
- 1-5. 耐久性: 1500 CYCLES MIN.
- 1-6. 耐电压: 100V AC MIN.
- 1-7. 接触阻抗: 30mΩ MAX. INITIAL; 40mΩ MAX AFTER 1500 CYCLES
- 1-8. 绝缘电阻: 100MΩ MIN
- 1-9. 工作温度: -30° TO +80°

2. 材质:

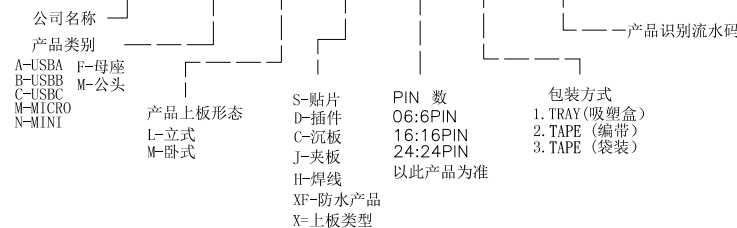
- 2.1 胶芯: LCP UL94V-0
- 2.2 端子: C2680R-H, 镍底, GOLD
- 2.3 外壳: SPCCorSUS, 表面镀镍60-100 μ

3. 所用材质须符合RoHS要求

4. 重点尺寸标识"▲"符号

料号编码:

XXX - XX XX XX X X XXXX



ZDX 深圳市兆达鑫科技有限公司
Shenzhen zhaodaxin Technology Co., Ltd

TITLE: MICRO 2PIN加长立式直插12母座		PART NO.: ZDX-MFLD21CY03		
工程图		TEL: 0755-29888153		
THIRD ANGLE PROJECTION		WEB: http://www.szzdjmkj.com/		
UNIT: mm	SCALE: 1:1	SIZE: A4	SHEET: 1/1	

MICRO USB B TYPE PIN ASSIGNMENTS

PIN NUMBER	1	2	3	4	5
SIGNAL NAME	VBUS				GND