

备注:

1.产品规格:

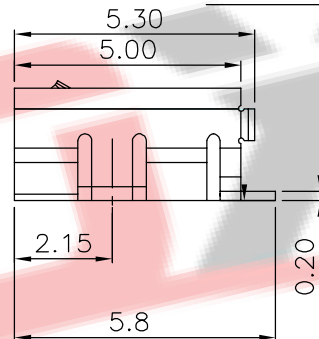
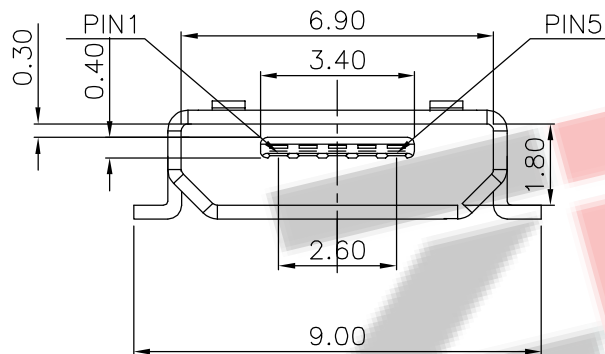
- 1-1.插入力:35N MAX.
- 1-2.拔出力:10N MIN.INITIAL 8-20N AFTER
- 1-3.额定电流:1.0A
- 1-4.额定电压:30V
- 1-5.耐久性:10000CYCLES MIN.1-6.耐电压:100V AC MIN.
- 1-7.接触阻抗:30mΩ MAX.INITIAL;40mΩ MAX AFTER
- 1-8.绝缘电阻:100MQMIN1-9.工作温度:-30° T0+80°

2.材质:

- 2.1胶芯:LCPUL94V-0
- 2.2端子:C2680R-H,镍底, 镀金1U"
- 2.3外壳:SUS201/301, 表面镀雾锡/镀镍

3.重点尺寸标识"▲"符号

Recommended PCB Layout



料号编码:

XXX - XX XX XX X X XXXX

产品类别

- A-USBA
- B-USBB
- C-USBC
- M-MICRO
- N-MINI

产品上板形态

- L-立式
- M-卧式

S-贴片

D-插件

C-沉板

J-夹板

H-焊线

XF-防水产品

X=上板类型

PIN 数

06:6PIN

16:16PIN

24:24PIN

以此产品为准

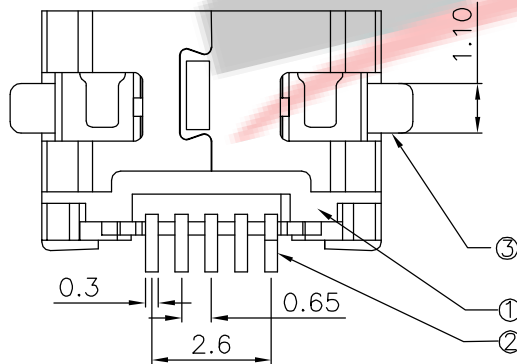
包装方式

1. TRAY (吸塑盒)

2. TAPE (编带)

3. TAPE (袋装)

产品识别流水码



MICRO USB B TYPE PIN ASSIGNMENTS

PIN NUMBER	1	2	3	4	5
SIGNAL NAME	VBUS	D-	D+	ID	GND



深圳市兆达鑫科技有限公司

Shenzhen zhaodaxin Technology Co., Ltd

TITLE:

MICRO 5P全贴板无柱直边

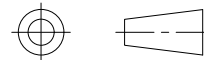
PART NO.: ZDX-MFMS05MC56

TEL: 0755-29888153

工程图

WEB: <http://www.szzdjmkj.com/>

THIRD ANGLE PROJECTION



UNIT:

mm

SCALE:

1:1

SIZE:

A4

SHEET:

1/2