



深圳市兆达鑫科技有限公司
Shenzhen Zhao Xin Technology Co., Ltd.

SPECIFICATION



客 户
customer

品 名
model

连接器系列
Connector series

型 号
ProductName

MINI 5PIN母座90度插板

料 号
Item No

ZDX-NFMD05ZD03

设计人	设计日期	审核人	批准人
DESIGNED BY	DESIGN DATE	CHECKED BY	APPROVED BY
	2017.05.15		
设计单位	ISO9001 认证标志	客户承认	
DESIGN DEPARTMENT	CERTIFICATION OF ISO9001	CUSTOMER APPROVED	

地址：深圳市宝安区松岗街道松环路241号

TEL:86-0755-29888153

FAX:86-0755-29888152

Http:www.szzdjmkj.com

E-mail:szzdjmkj@163.com

NOTES:

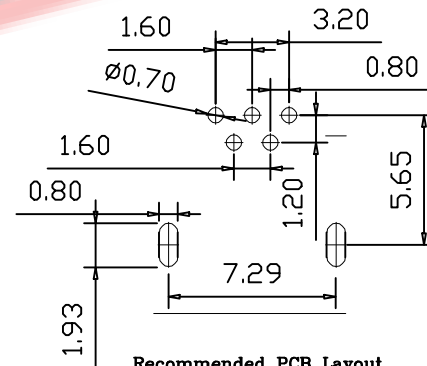
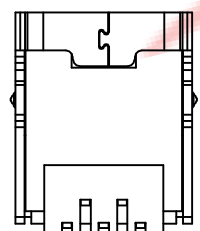
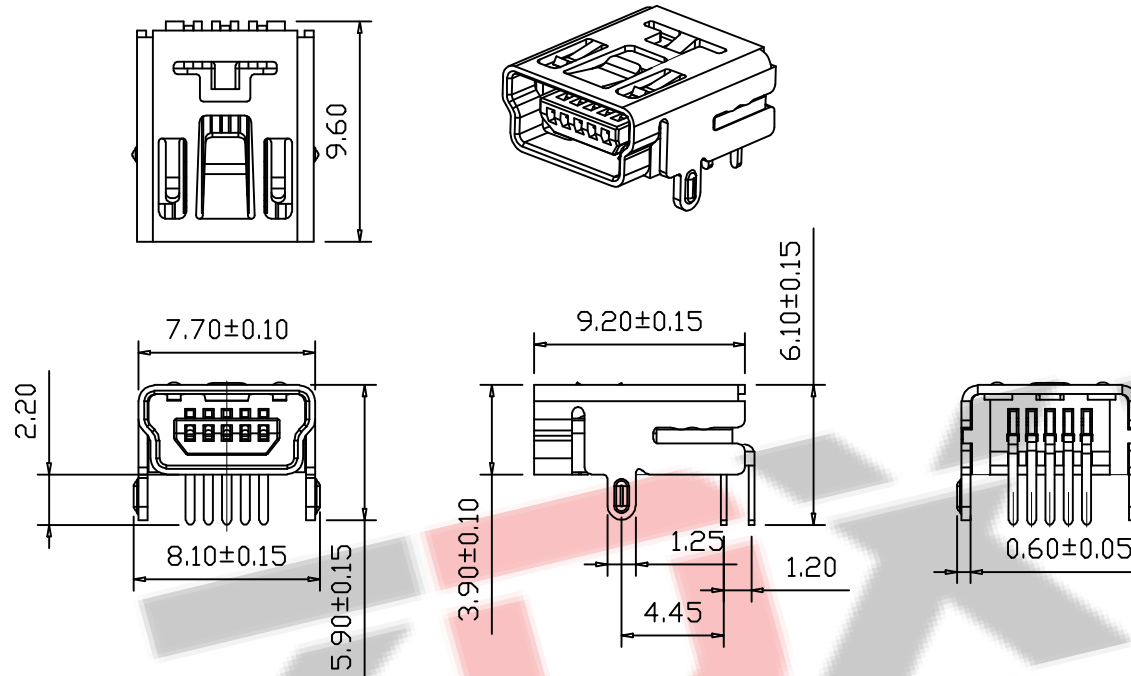
Housing: Thermoplastics,UL94V-0
 Contact: Copper Alloy
 Shell: Copper Alloy/Steel
 Voltage Current Rating:1.5 AMP. 30V AC
 Insulation Resistance:1000MΩ Min.
 Contact Resistance: 30 MΩ Max.
 Dielectric Withstanding Voltage:500W AC
 Temperature Range:-35°C to +85°C
 Insulator color: Black/White
 Plastic material:PBT/LCP/Others
 Shell finish:Nickel plated/Tin-Lead plated
 Mechanical:
 Mating Force:3.5KG MAX
 Unmating Force:1.02 KG MIN.

Contact finish:

- 01: Selective Gold Flash
- 02: Selective Gold 3U"
- 03: Selective Gold 5U"
- 04: Selective Gold 15U"
- 05: Selective Gold 30U"

料号编码:

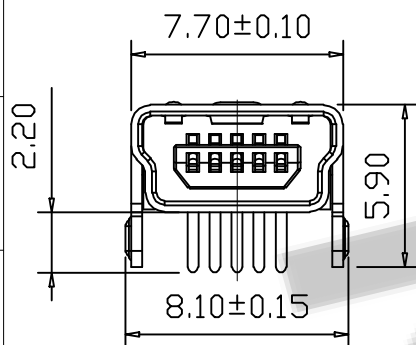
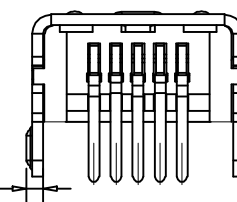
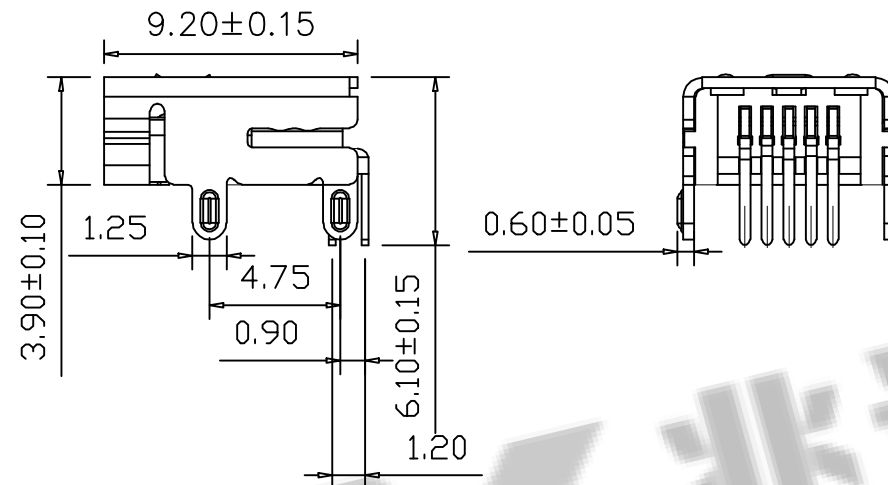
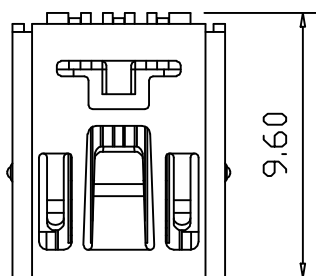
XXX - XX XX XX X X XXXX



Recommended PCB Layout

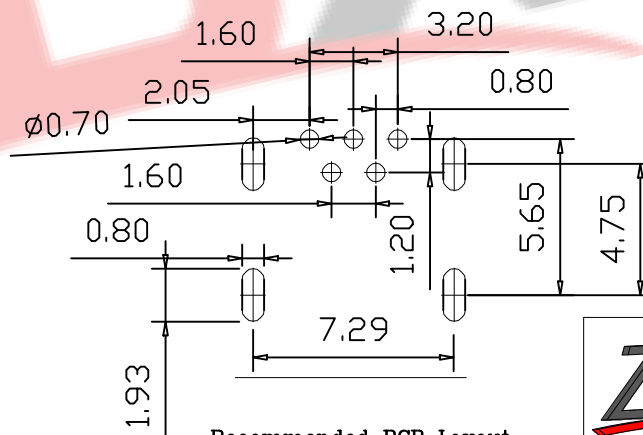
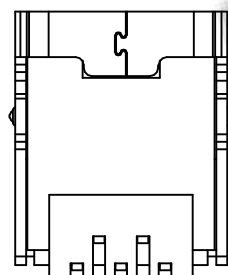
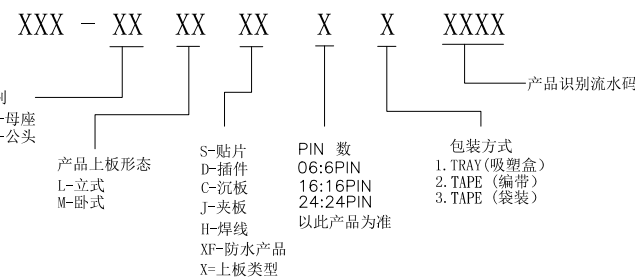
ZDX 深圳市兆达鑫科技有限公司
 Shenzhen zhaodaxin Technology Co., Ltd

TITLE: MINI 5PIN 90度两脚插板		PART NO.: ZDX-NFMD05ZD01		
工程图		TEL: 0755-29888153		
THIRD ANGLE PROJECTION		WEB: http://www.szzdjmkj.com/		
UNIT: mm	SCALE: 1:1	SIZE: A4	SHEET: 1/2	



NOTES:
 Housing: Thermoplastics,UL94V-0
 Contact: Copper Alloy
 Shell: Copper Alloy/Steel
 Voltage Current Rating:1.5 AMP. 30V AC
 Insulation Resistance:1000MΩ Min.
 Contact Resistance: 30 MΩ Max.
 Dielectric Withstanding Voltage:500W AC
 Temperature Range:-35°C to +85°C
 Insulator color: Black/White
 Plastic material:PBT/LCP/Others
 Shell finish:Nickel plated/Tin-Lead plated
 Mechanical:
 Mating Force:3.5KG MAX
 Unmating Force:1.02 KG MIN.
 Contact finish:
 01: Selective Gold Flash
 02: Selective Gold 3U"
 03: Selective Gold 5U"
 04: Selective Gold 15U"
 05: Selective Gold 30U"

料号编码:



Recommended PCB Layout

ZDX 深圳市兆达鑫科技有限公司
 Shenzhen zhaodaxin Technology Co., Ltd

TITLE: MINI 5PIN 90度四脚插板		PART NO.: ZDX-NFMD05ZD03		
工程图		TEL: 0755-29888153		
THIRD ANGLE PROJECTION		WEB: http://www.szzdjmkj.com/		
	UNIT: mm	SCALE: 1:1	SIZE: A4	SHEET: 1/2

技術參數表

SPECIFICATION

1. General specification.

基本事項.

1.1 Designation 系列: USB CONNECTOR

1.2 Model NO 型號: MINI 5PIN90度插板

1.3 Rating 額定值: DC 30V 1.5A

1.4 Operation temperature range: -25°C TO +85°C.

使用溫度試驗範圍:-25°C TO +85°C.

1.5 Preservative temperature range:-30°C TO +90°C.

保存溫度範圍:-30°C TO +90°C.

1.6 Apperance and dimensions. See outside drawing page .

外形及尺寸見外形尺寸圖.

2. Electronical performance 電氣性能:

ITEM 項目		TEST CONDISTION 測試條件	PERFORMANCE 規格
2.1	Contact Resistance 接觸阻抗	Being measured at 1KHz small current contact resistance meter. 在1KHZ小電流下測量.	50mΩ MAX. 50毫歐以下.
2.2	Insulation Resistance 絕緣阻抗	Measurements shall be made following application of DC 500V potential across terminals and across terminals and frame for 1 minute. 在端子之間和端子與殼之間加DC 500V條件下, 持續1分鐘測量.	1000MΩ MIN. 1000兆歐以上.
2.3	Withstand Voltage 耐電壓	AC 500V (50Hz OR 60Hz) shall be applied across terminals and across terminals and frame for 1 minute. 在端子之間和端子與殼之間加AC 500V (50Hz或60Hz)條件下, 持續1分鐘測量.	There shall be no breakdown. 無擊穿現象出現.

3. Mechanical performance 機械性能.

3.1	Insertion and withdraw force 插拔力	Being measure at across spring piece and across matching plug for ergo meter. 用測力計在插頭與彈片之間進行測量.	Insertion and extraction force 3~30N 插拔力 3~30N
3.2	Terminal strength 端子強度	force of 300gf being applied in one direction on the tip of the terminal for 1 minute 一個300克之負荷施加於端子頂部的一個方向持續1分鐘.	There shall be no sign of damage mechanically and electrically 無任何跡象顯示機械及電器性能之損壞。

						APPD	Chkd	Dsgd	Part No: ECO 料號	
						批准	審核	設計		
Zone	Symb	Date	Appd	Chkd	Dsgd	LI WEI	ZHI BING	LONG	Document No 文件編號:	Edition 版本
更改標記	更改數量	日期	批准	審核	設計				Spec ECO.EXL 規格書文檔	A

Shenzhen Zhao Xin Technology Co., Ltd.

技術參數表

SPECIFICATION

4. Durability 耐久性										
ITEM 項目						TEST CONDISTION 測試條件			PERFORMANCE 規格	
4.1	Soldera-bility Test 可焊性試驗					The tip of the terminals shall be dipped 2mm in the solder bath at a temperature of 230±5°C for 3±0.5sec. 端子頂部被浸入焊錫池2mm深, 溫度230±5°C時間3±0.5秒。			A new uniform coating of solder shall cover a minimum of 90 of the surface being immersed. 浸入的部分90%以上表面將被錫覆蓋。	
4.2	Resistance To Soldering Heat Test 耐焊性試驗					Soldering area:t/2 of P.C.B thickness 焊接面積: 印刷基板的1/2厚度處 temperature:245±5°C Sinking time: 5-6S. 焊接溫度: 245±5°C, 焊接時間: 5-6秒。			No damage (electrical and mechanical) 無異常。(電氣、機械特性)	
4.3	Life test. 壽命試驗					3,000 cycles of operation at a rate of 20~30 cycles per minute with unloading. 無負載條件下, 每分鐘20~30次的速度操作3,000次。			(1). Contact resistance . 100mΩ max 接觸阻抗 100毫歐以下。 (2). Insertion and withdraw force 30 initial value 插拔力變化範圍初始值30%	
4.4	Resistance to low Temperatures 抗低溫性					1) Temperature: -40±2°C. 溫度: -40±2°C. 2)Duration of test: 96h. 持續時間: 96小時。 3)Take off a drop water. 去掉水珠。 4)Standard conditions after test:1h. 試驗後的放置條件: 1小時。				
						APPD 批准	Chkd 審核	Dsgd 設計	Part No: ECO 料號	
Zone 更改標記	Symb 更改數量	Date 日期	Appd 批准	Chkd 審核	Dsgd 設計	LI WEI	ZHI BING	LONG	Document No 文件編號: Spec ECO.EXL 規格書文檔	Edition 版本 A

技術參數表

SPECIFICATION

ITEM 項目		TEST CONDISTION 測試條件					PERFORMANCE 規格				
4.5	Heat Resistance 抗高溫性	1) Temperature: $90 \pm 2^{\circ}\text{C}$. 溫度: $90 \pm 2^{\circ}\text{C}$. 2) Duration of test: 96h持續時間: 96小時. 3) Standard conditions after test: 1h. 試驗後的放置條件: 1小時.					(1). Contact resistance $100\text{m}\Omega$ max. 接觸電阻100毫歐以下 (2). Insulation resistance. $50\text{M}\Omega$ min. 絕緣電阻50兆歐以上 (3). There shall be no sign of damage mechanically and electrically. 無任何迹象顯示機械及電器性能之損壞.				
4.6	Moisture Resistance 抗濕性	1) Temperature: $60 \pm 2^{\circ}\text{C}$ 溫度: $60 \pm 2^{\circ}\text{C}$ 2) Relative humidity: 90~95% 相對濕度 90~95% 3) Duration of test: 96h 持續時間: 96小時 4) Take off a drop water 去掉水珠 5) Standard conditions after test: 1h 試驗後的放置條件: 1小時									
4.7	Temperature cycling 迴圈溫度	1) Test cycles: 20 cycles. 試驗週期: 20個週期. 2) Standard condition after test: 1h. 試驗後的放置條件: 1小時. 3) During this test, water drops shall be removed. 試驗過程中, 必須將水瀝幹. Per cycle 每一個循環. $+20 \pm 5^{\circ}\text{C}$ 60min $-40 \pm 2^{\circ}\text{C}$ 60min $+20 \pm 5^{\circ}\text{C}$ 60min $+85 \pm 5^{\circ}\text{C}$ 60min									
5. Standard condition 試驗、測定狀態											
5.1	Standard Test Conditions 測試的標準狀態	Unless other wise specified. The standard range of atmospheric conditions for making measurements and tests are as follows: (1) Ambient temperature: 5°C TO 35°C . (2) Relative humidity: 45% to 85%. (3) Air pressure: 80 to 106kPa (860 to 1060mbar). 在沒有指定的情況下測試溫度、濕度、氣壓如下: (1) 溫度為 $5^{\circ}\text{C} \sim 35^{\circ}\text{C}$. (2) 濕度為 45%~85%. (3) 氣壓為 80~106kPa (860~1060mbar).									
						APPD 批准	Chkd 審核	Dsgd 設計	Part No: ECO 料號		
Zone 更改標記	Symb 更改數量	Date 日期	Appd 批准	Chkd 審核	Dsgd 設計	LI WEI	ZHI BING	LONG	Document No 文件編號: Spec ECO.EXL 規格書文檔		Edition 版本 A
Shenzhen Zhao Xin Technology Co., Ltd.											

技 術 參 數 表

SPECIFICATION

6. Conditions for soldering:

焊接條件:

6.1 Reflow soldering conditions: 浸焊條件.

Preheat temperature : 110°C max(Embilomental temperature of soldering surface of P. W. E.

預熱溫度: 110°C (印刷基板汗錫面周圍的溫度).

Preheat time: 60 sec, max.

預熱時間: 60秒以內.

Area of flux: 1/2 max of P.W.B. thickness.

助焊劑的面積: 印刷基板厚度的1/2以內.

Temperature of solder: 245°C max.

焊錫溫度: 245°C以下.

Time of immersion: Within 5 sec.

浸焊時間: 5秒以內.

Soldering number: Within 2 times(But should bring down heat of the first soldering)

浸焊次數: 2次以內(但應把第一次焊錫的溫度降下來).

Printed wiring board: Single sided copper-clad laminates.

印刷基板: 單面銅箔.

6.2 Other Precautions 其他預防

(1) Following the soldering process.do not try to clean the jack with a solvent or the like.

依照耐焊接熱的程式操作, 不得使用溶劑或類似液體清洗插座.

(2)Safeguard the jack assembly against flux penteration form its outside.

保護插座並防止助焊劑從插座外部滲入.

(3)Please have the products keep in close status and the storage time is 90 days guaranty after delivering the goods at least.

請把產品置於密封處, 保證出貨後儲存的時間至少達90天.

						APPD	Chkd	Dsgd	Part No: ECO 料號	
						批准	審核	設計		
Zone	Symb	Date	Appd	Chkd	Dsgd	LI WEI	ZHI BING	LONG	Document No 文件編號:	Edition 版本
更改標記	更改數量	日期	批准	審核	設計				Spec ECO.EXL 規格書文檔	A

Shenzhen Zhao Xin Technology Co., Ltd.



产品材质明细

名称: UAB MINI		版次: A.0
料号:	日期:17-05-06	页次: 1/1
1、尺寸和外观:		
1~1	产品结构和尺寸要求与提供的图纸相符。	
1~2	外观无氧化、脏污、变形、发白、白斑、生锈等。	
2、材料和表面处理		
2~1	端子材料: 磷铜	
2~2	端子电镀: 底层镀 (Ni) 60 μ", 焊接部位镀锡 (Sn) 100 μ"	
2~3	外壳材料: 铁	
2~4	外壳电镀: 底层镀铜 (Cu) 80 μ"-100 μ", 表层镀镍 (Ni) 80 μ"-100 μ"	
2~5	绝缘材料: UL94V-0级, 热塑性加玻璃纤维LCP	
3、电气性能		
3~1	接触电阻: ≤30毫欧	
3~2	绝缘电阻: ≥1000兆欧	
3~3	耐压: 500V AC 一分钟	
3~4	工作环境: -55℃ -105℃	
4、成品对插保持力		
4~1	拔出力: 1.0Kg以上	
实测	2.55 2.50 2.45 2.65 2.35 2.83 2.52 2.44 2.80 2.75	



电镀报告表

品名: USB MINI系列 (含铜/铁)	版次: A.0
电镀规格: Cu80 μ"-120 μ"-Ni80 μ"-100 μ"	日期: 17-05-06
页次: 1/1	

厂商: 恒鑫源五金电镀厂

测试设备: CMI X-射线膜厚测试仪

1、底层电镀测试 (INi)

数据 (No)	Ni	测试日期	测试时间
1	89.2 μ"	2017-5-6	20:18:16
2	87.5 μ"	2017-5-6	20:18:16
3	94.3 μ"	2017-5-6	20:18:16
4	99.8 μ"	2017-5-6	20:18:16
5	98.4 μ"	2017-5-6	20:18:16

2、表层电镀测试 (Cu)

数据 (No)	Ni	测试日期	测试时间
1	96.5 μ"	2017-5-6	20:18:16
2	94.7 μ"	2017-5-6	20:18:16
3	88.4 μ"	2017-5-6	20:18:16
4	107.2 μ"	2017-5-6	20:18:16
5	110.2 μ"	2017-5-6	20:18:16



材料质量证明书

品名：USB MINI系列 端子	版次：A.0
试材规格：黄铜 T=0.25	页次：1/1
合金编号：C5191R-H	日期：17-05-06

厂商：北京金鹰铜业有限公司

1、化学成分分析：

实验 方法：光谱分析法

化学成分							
		Cu	Pb	Fe	Bi	P	Sn
标准	Min	/	/	/	/	0.1	6
Spec	Max	/	0.02	0.05	0.002	0.25	7
实测	Actear	余量	0.007	0.008	/	0.16	6.85

2、机械性能

项目		抗拉强度 (kgf/mm ²)	延伸率 (%)	硬度 (HV)
标准	Min	/	24	190
Spec	Max	/	/	210
实测值		667	24	201

3、尺寸公差

名称	厚度	宽度	长度
标准	0.25±0.01	282±0.5	/
Min	0.24	281.5	/
Max	0.25	282.5	/



电镀报告表

品名：USB MINI系列端子		版次：A.0	
电镀规格：Au2 μ", Sn120 μ", Ni60 μ"		日期：17-05-06	页次：1/1
厂商：恒鑫源五金电镀厂			
测试设备：CMI X-射线膜厚测试仪			
1、底层电镀测试 (Ni) (Ni)			
数据 (No)	Ni	测试日期	测试时间
1	62.5 μ"	2017-5-6	09:12:13
2	64.6 μ"	2017-5-6	09:12:13
3	60.5 μ"	2017-5-6	09:12:13
4	64.8 μ"	2017-5-6	09:12:13
2、表层电镀测试 (Cu) (Sn)			
数据 (No)	Ni	测试日期	测试时间
1	144.9 μ"	2017-5-6	09:12:13
2	145.9 μ"	2017-5-6	09:12:13
3	146.8 μ"	2017-5-6	09:12:13
4	147.9 μ"	2017-5-6	09:12:13
3、表层电镀测试 (Au)			
数据 (No)	Ni	测试日期	测试时间
1	2.91 μ"	2017-5-6	09:12:13
2	2.67 μ"	2017-5-6	09:12:13
3	2.62 μ"	2017-5-6	09:12:13
4	2.61 μ"	2017-5-6	09:12:13



盐雾测试记录表

试验日期	2017年05月06日	实验样品名称: USB MINI系列 外壳	
供应商名称	恒鑫源五金电镀厂	数量	10PCS
试验日期: 06日20时6分至02日08时6分		共计 12 时 1 分	
试验中若有中断其原因为:			
试验项目	测试标准值	实际测试值	
盐水浓度	5%	5%	
喷雾量	1.0-2.0ml/80cm/h	1.6ml/80cm/h	
PH值	6.5-7.2	7.1	
空气压力	1.00±0.01kgf/cm	1.0kgf/cm	
试验室相对温度	85%	85%	
试验室温度	35℃±1℃	35.8℃	
压力桶温度	47℃±1℃	47.3℃	
盐水温度	35℃±1℃	35℃	
判定结果	<input checked="" type="checkbox"/> 合格 <input type="checkbox"/> 不合格		
检验仪器: 盐雾测试机 检验条件: 照明度710克斯 (LUX) 以上, 眼睛离被视物30公分检验时间为5秒。 判定: 依标准图判定			
审核: 余凤涛		检验员: 张胜勇	