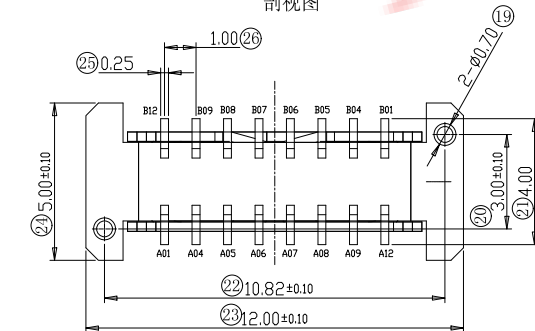


RECOMMENDED P.C.B. LAYOUT (T:1.00mm)
TOLERANCE UNSPECIFIED ±0.05mm

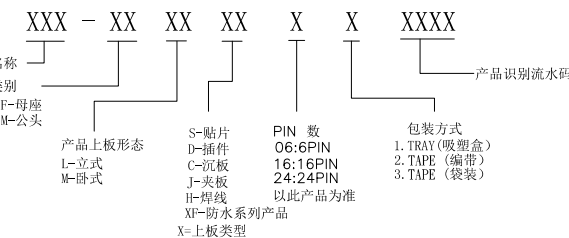


A1	GND	B12	GND
A4	VBUS	B9	VBUS
A5	CC1	B8	SBU2
A6	D+	B7	D-
A7	D-	B6	D+
A8	SBU1	B5	CC2
A9	VBUS	B4	VBUS
A12	GND	B1	GND
PIN	SIGNAL NAME	PIN	SIGNAL NAME

特性:

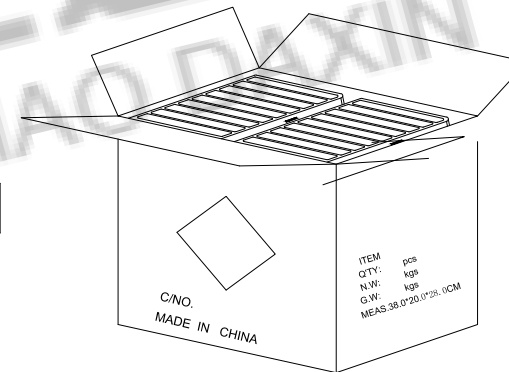
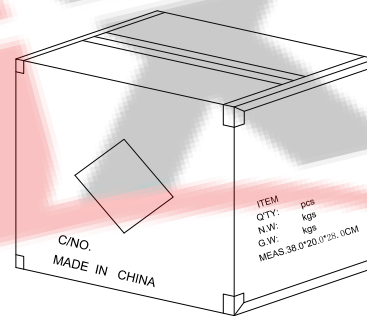
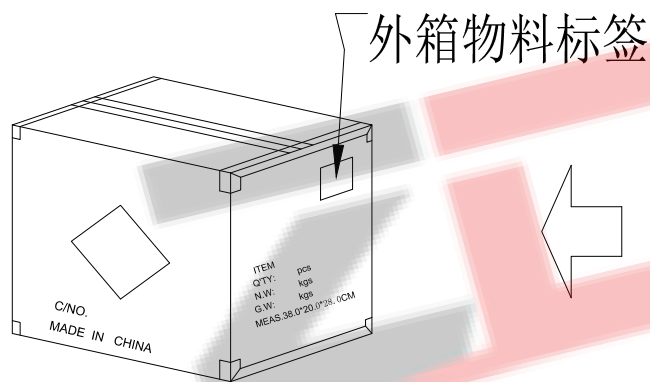
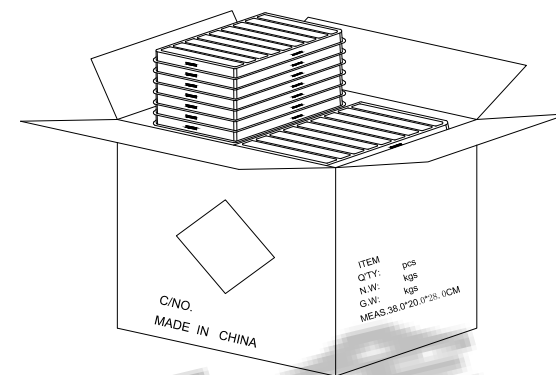
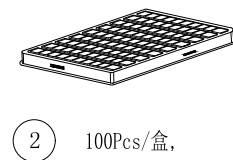
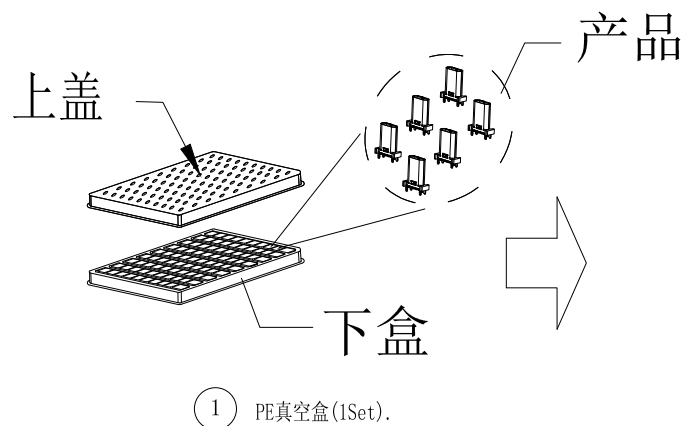
- 一、电气性能: EICTRICAL
 - 1. 额定电流: 5.0A
 - 2. 接触阻抗: 40 MILLIOHMS MAX
 - 3. 耐电压: 150V AC / 1 mA MAX
 - 4. 绝缘阻抗: 150V DC/100 MEGA OHMS MIN
- 二、机械性能:
 - 1. 插入力: 5~20N
 - 2. 拨出力: 8~20N
 - 3. 使用寿命: 10000次、拨出力 5N MIN
- 三、材料: MATERIAL
 - 1. 塑胶: LCP/PA9T UL94V-0
 - 2. 端子: C7025/C1814 T=0.15MM
 - 3. 外壳: SUS304 T=0.30MM
 - 4. 卡勾: SUS304 T=0.15MM
- 四、电镀: FINISH
 - 1. 端子: 接触点镀金3U"MIN
PIN脚焊接区域镀金1U"MIN.
 - 2. 外壳: 镀镍50U"MIN (盐雾48H)
- 五、电镀品需做粘锡测试: 粘锡面积达到95%以上。
- 六、SMT回流焊 (峰值260°C±5°C) 不能起泡、熔胶、变色不良 (变形在公差范围以内)
- 七、工作温度: -40°C~+85°C

料号编码:



ZDX 深圳市兆达鑫科技有限公司
Shenzhen zhaodaxin Technology Co., Ltd

TITLE: TYPE-C 16PIN 180度贴板母座 高H=13.7MM		PART NO.:ZDX-CFLS161JS21		
工程图		TEL: 0755-29888153		
THIRD ANGLE PROJECTION		WEB: http://www.szzdjmkj.com/		
UNIT: mm	SCALE: 1:1	SIZE: A4	SHEET: 1/3	

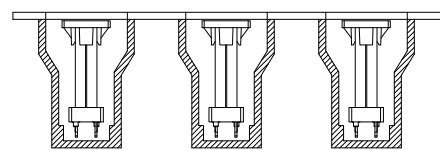
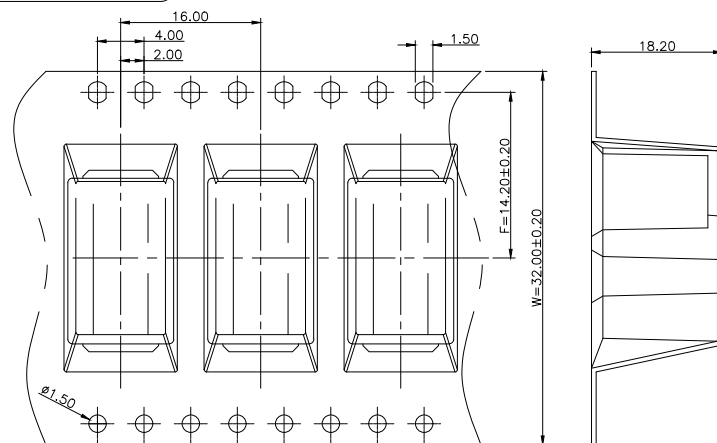


备注:

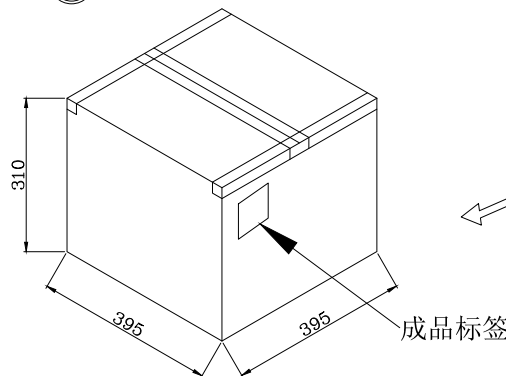
1. PE真空盒1set
2. 每盒装成品100Pcs, 四周并用订书机装订;
3. 每箱数量见表一
4. 外箱尺寸与规格: 38*20*28CM
5. 外箱用透明胶纸带封“工”字型;

ZDX 深圳市兆达鑫科技有限公司
Shenzhen zhaodaxin Technology Co., Ltd

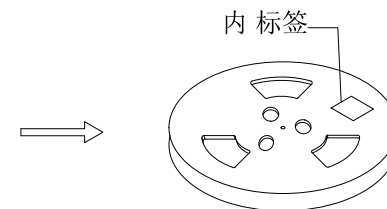
TITLE:		PART NO.:ZDX-CFLS161JS21		
TYPE-C 16PIN 180度贴板母座 高H=13.7MM		TEL:0755-29888153		
工程图		WEB: http://www.szzdjmkj.com/		
THIRD ANGLE PROJECTION	UNIT:	SCALE:	SIZE:	SHEET:
	mm	1:1	A4	2/3



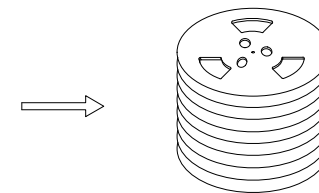
① 产品入载带示意图



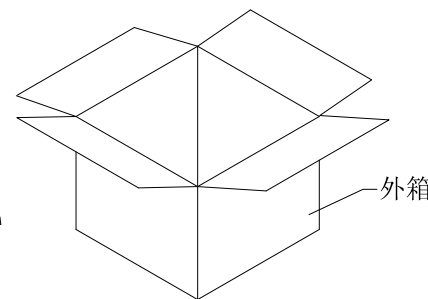
⑤ 外箱封箱示意图



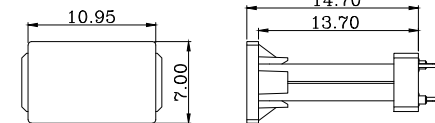
② 卷盘贴标签示意图



③ 8盘产品叠层示意图



④ 产品入外箱示意图



包装说明:

1. 将检验好的成品;焊脚朝下放入载带底部;每卷装320PCS产品;具体如图一所示
2. 将包装好的产品;每盘必需贴上内标签;具体如图二所示
3. 将贴好内标签的产品每8盘叠;具体如图三所示
5. 装好后并封好纸箱及贴好相关标签;具体如图五所示;
(产品包装的标签,如客户有要求,请按客户要求包装出货)
6. 载带前面留5PCS空格,后面留5PCS空格
7. COVER与CARRY剥离力:50-125g,速度:300mm/分钟左右,剥离角度:165°-180°

ZDX

深圳市兆达鑫科技有限公司

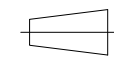
Shenzhen zhaodaxin Technology Co., Ltd

TITLE:

TYPE-C 16PIN 180度贴板母座 高H=13.7MM

工程图

THIRD ANGLE PROJECTION



UNIT:

mm

PART NO.:ZDX-CFLS161JS21

TEL:0755-29888153

WEB: <http://www.szzdjmj.com/>

SCALE:

1:1

SIZE:

A4

SHEET:

3/3