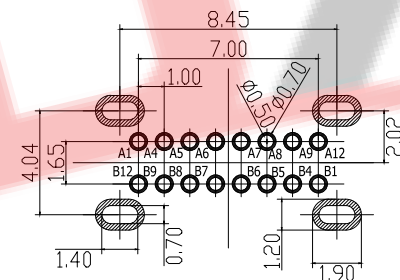
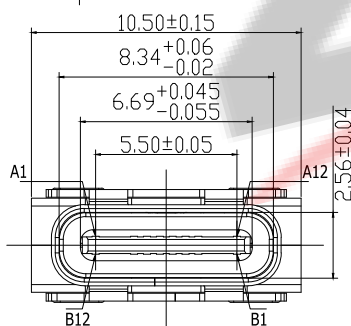
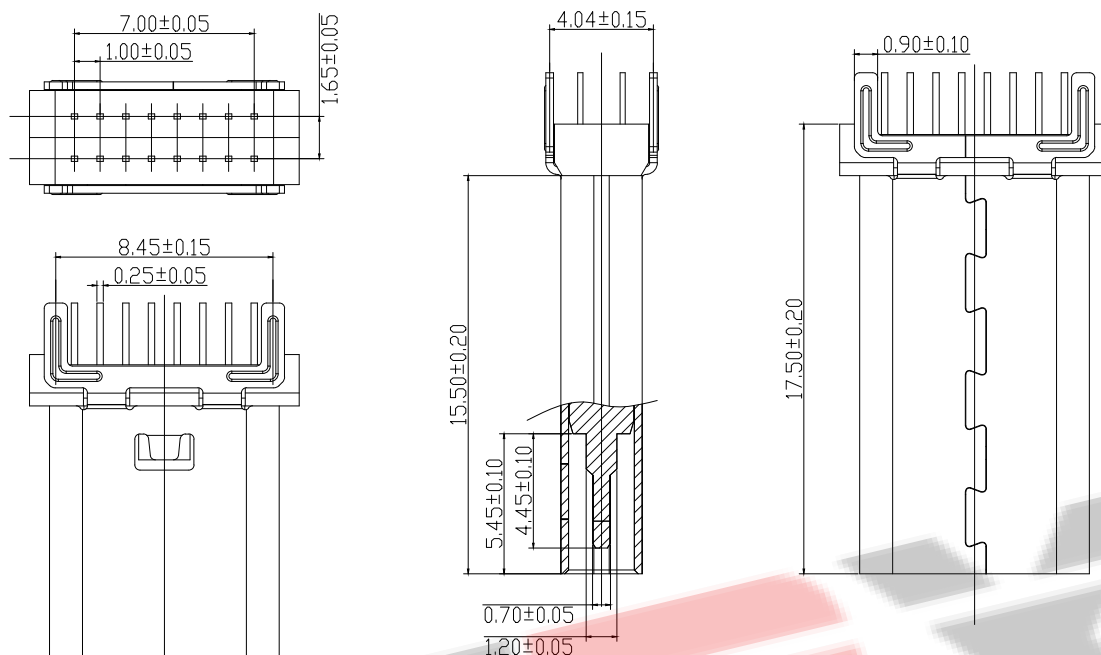


RoHS Compliant

Halogen Free

customer drawing



RECOMMENDED P. C. B. LAYOUT
TOLERANCE UNSPECIFIED $\pm 0.05\text{mm}$

USB TYPE-C PIN ASSIGNMENTS

PIN NUMBER	A1	A2	A3	A4	A5	A6	A7	A8	A9	A10	A11	A12
SIGNAL NAME	GND			V _{BUS}	CC1	Dp1	Dn1	SBU1	V _{BUS}			GND
PIN NUMBER	B12	B11	B10	B9	B8	B7	B6	B5	B4	B3	B2	B1
SIGNAL NAME	GND			V _{BUS}	SBU2	Dn2	Dp2	CC2	V _{BUS}			GND

特性:

一、电气性能: ELECTRICAL

1. 额定电流: 5.0A
2. 接触阻抗: 40 MILLIOHMS MAX
3. 耐电压: 100V AC / 1 mA MAX
4. 绝缘阻抗: 150V DC/100 MEGA OHMS MIN

二、机械性能:

1. 插入力: 5~20N
2. 拨出力: 8~20N
3. 使用寿命: 10000次、拨出力 5N MIN

三、材料: MATERIAL

四、电镀: FINISH

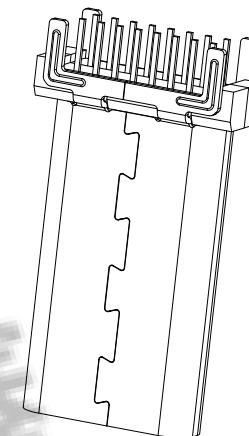
1. 端子: 接触点镀金1U~MIN
PIN脚焊接区域镀锡80U~MIN
2. 外壳: 镀镍80U~MIN (盐雾48H)

五、电镀品需做粘锡测试: 粘锡面积达到95%以上。

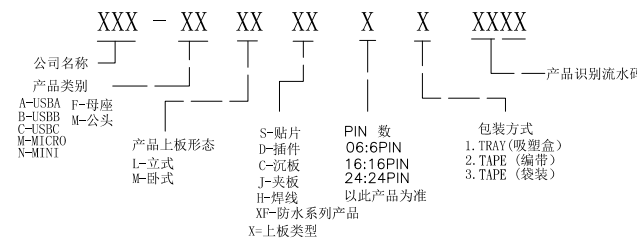
六、SMT回流焊 (峰值 $260^{\circ}\text{C} \pm 5^{\circ}\text{C}$) 不能起泡、熔胶、变色不良 (变形在公差范围以内)。

七、工作温度: $-55^{\circ}\text{C} \sim +85^{\circ}\text{C}$

八、盐雾测试: 通过24H在浓度为 $5 \pm 1\%$ 盐水的盐雾测试无生锈现象。



料号编码:



ZDX 深圳市兆达鑫科技有限公司
Shenzhen zhaodaxin Technology Co., Ltd

TITLE: PART NO.: ZDX-CFLD1620034

TYPE-C 16PIN母座 180度立式直插DIP 等距 H=17.50mm

TEL: 0755-29888153

工程图

WEB: <http://www.szzdjmkj.com/>

THIRD ANGLE PROJECTION

UNIT:

SCALE:

SIZE:

SHEET:



mm

1:1

A4

1/2