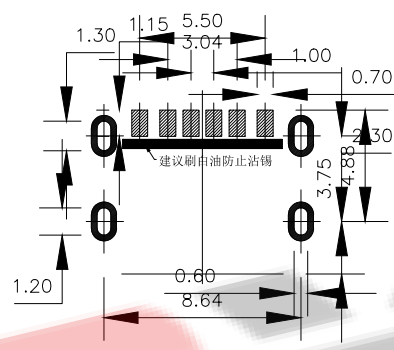
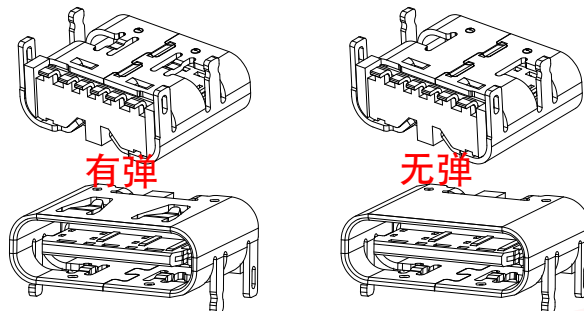
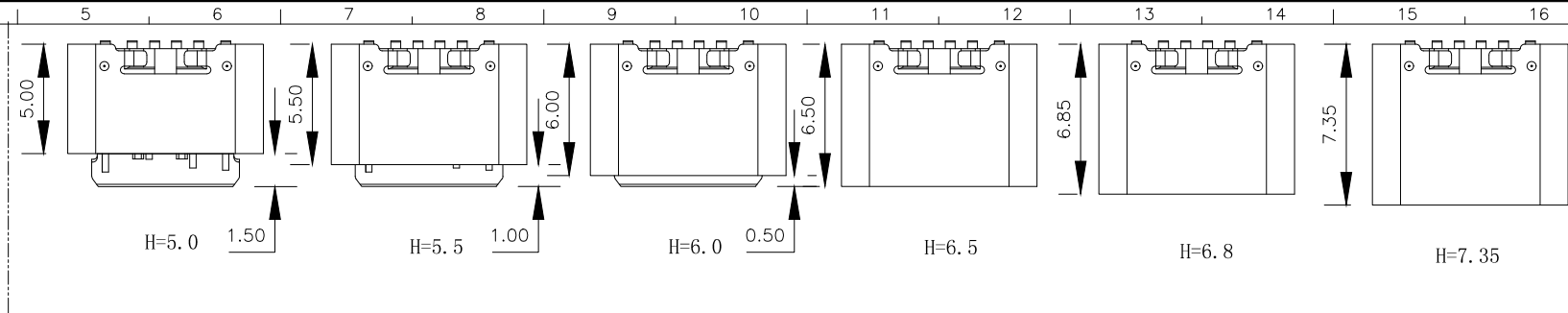


RoHS Compliant Halogen Free



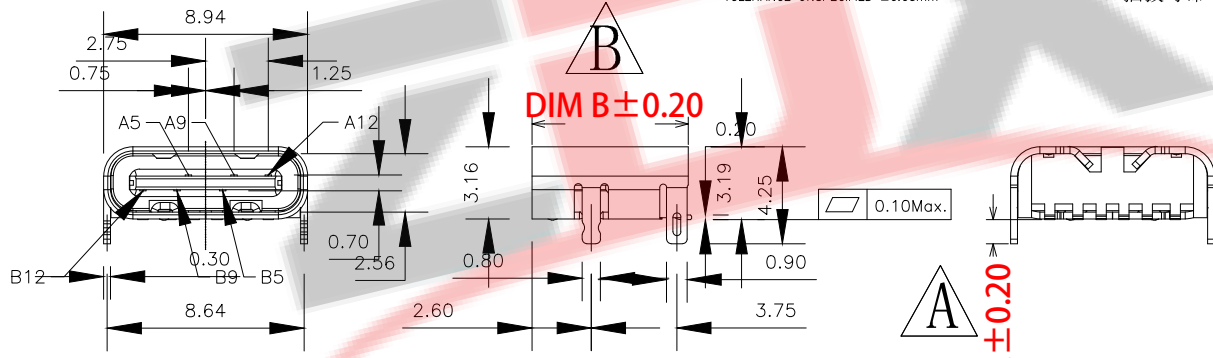
材料规格
 1. 塑胶: LCP黑胶
 2. 端子: 黄铜C2680-H
 3. TYPE. C外壳: SUS201/SUS304
 4. 卡勾: SUS201/SUS304

电器特性:
 1. 接触阻抗: 最大值30毫欧
 2. 耐电压: 500伏特交流电
 3. 绝缘阻抗: 最小值000兆欧姆
 4. 电流3A

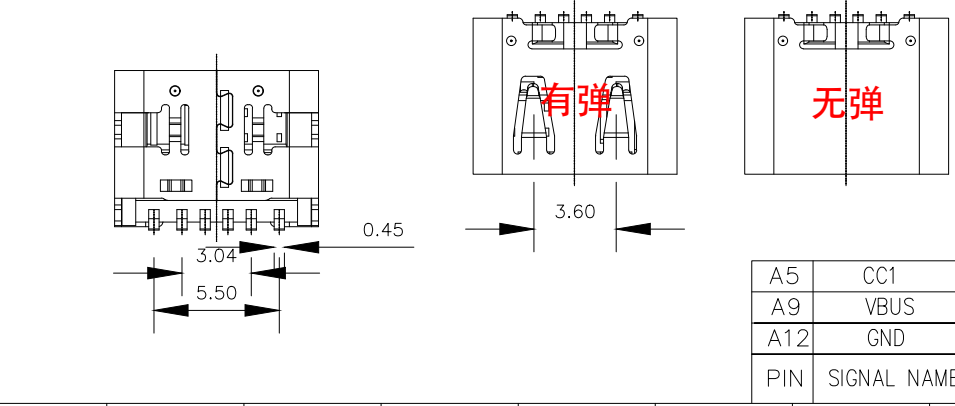
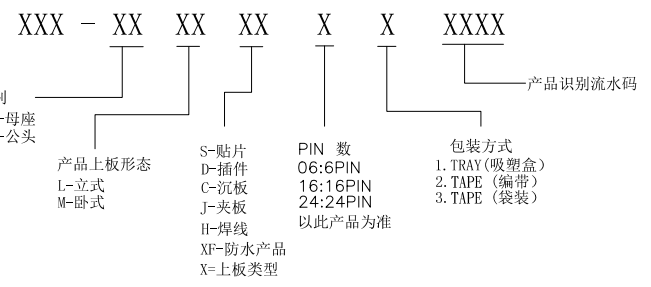
机械性能:
 1. 插入力最大20N
 2. 拔出力: 5N-20N, 5000次后6-20N
 3. 插拔寿命10000次

RECOMMENDED P.C.B. LAYOUT
 TOLERANCE UNSPECIFIED ±0.05mm

DIM A	DIM B	G/F(半金雾锡)	DESCRIPTION
1.05	7.35	ZDX-CFMS62JX57-F	TYPE C 6Pin 7.35 贴板, 塑胶LCP黑色, 端子黄铜, 外壳SUS201
1.05	6.8	ZDX-CFMS62JX57-E	TYPE C 6Pin 6.8 贴板, 塑胶LCP黑色, 端子黄铜, 外壳SUS201
1.05	6.5	ZDX-CFMS62JX57-D	TYPE C 6Pin 6.5 贴板, 塑胶LCP黑色, 端子黄铜, 外壳SUS201
1.05	6.0	ZDX-CFMS62JX57-C	TYPE C 6Pin 6.0 贴板, 塑胶LCP黑色, 端子黄铜, 外壳SUS201
1.05	5.5	ZDX-CFMS62JX57-B	TYPE C 6Pin 5.5 贴板, 塑胶LCP黑色, 端子黄铜, 外壳SUS201
1.05	5.0	ZDX-CFMS62JX57-A	TYPE C 6Pin 5.0 贴板, 塑胶LCP黑色, 端子黄铜, 外壳SUS201



料号编码:



A5	CC1	B12	GND
A9	VBUS	B9	VBUS
A12	GND	B5	CC2
PIN	SIGNAL NAME	PIN	SIGNAL NAME

深圳市兆达鑫科技有限公司

 Shenzhen zhaodaxin Technology Co., Ltd

TITLE: TYPE C 6Pin 贴板母座(插拔一万次)		PART NO.: ZDX-CFMS62JX57		
工程图		TEL: 0755-29888153		
		WEB: http://www.szzdjmkj.com/		
THIRD ANGLE PROJECTION	UNIT: mm	SCALE: 1:1	SIZE: A4	SHEET: 1/2