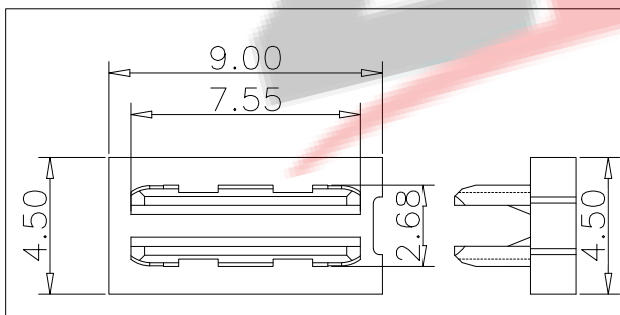


RECOMMEND P.C.B LAYOUT (COMPONENT SIDE)
TOLERANCE FOR PCB LAYOUT IS ±0.05



备注 (NOTE):

1 材质:

- 1.1 胶芯: LCP UL94 V-0
- 1.2 端子: C2680, T=0.2mm; 镍底, 镀金
- 1.3 外壳: 不锈钢201-H 表面镀镍

2 电气特性:

- 2.1 接触区: 接触电阻40mΩ Max, 允许10mΩ变化量. 测试条件: 20mv, 100mA下测量.
- 2.2 接触电流: 3A VBUS引脚; 1.25A用于GND引脚; 其他引脚为0.25A.
- 2.3 额定电压: 5V.
- 2.4 耐电压: 100VAC.
- 2.5 绝缘电阻: 至少100兆欧.

3 机械性能:

- 3.1 插入力: 0.5-2.0Kg
- 3.2 拔出力: 0.6-2.04Kg
- 3.3 插拔次数: 5000次.
- 4 工作环境: -20°C to +85°C.
- 5 耐焊接热: 端子浸入250±5°C的锡槽中; 历时3-5S±0.5Sec, 沾锡面积95%以上
- 6 外观: 部件可以承受以下焊接条件: 温度250°C, 时间8-10秒, 外观无损坏变形
- 7 包装: 编带, 800pcs一盘

料号编码:

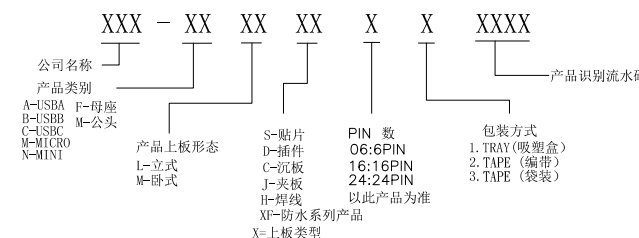


TABLE:

| NO | PART | Q'TY | Material |
|----|-------------|------|------------------------------------|
| 1 | SHELL | 1 | ZINC ALLOY, NI30u"Min PLATED |
| 2 | CONTACT | 6 | C2680, TIN80u"/Au1u"/NI30u" PLATED |
| 3 | 1MD HOUSING | 1 | LCP UL94 V-0 BLACK |
| 4 | CAP | 1 | LCP UL94 V-0 BLACK |

USB TYPE C PIN ASSIGNMENTS

| PIN NUMBER | SIGNAL NAME | PIN NUMBER | SIGNAL NAME |
|------------|-------------|------------|-------------|
| | | B12 | GND |
| | | B9 | VBUS |
| A5 | CC1 | | |
| | | B5 | CC2 |
| A9 | VBUS | | |
| A12 | GND | | |

ZDX 深圳市兆达鑫科技有限公司
Shenzhen zhaodaxin Technology Co., Ltd

| | | | | |
|------------------------|-------|--|-------|--------|
| TITLE: | | PART NO.: ZDX-CFLS022ZH07 | | |
| TYPE-C2P立贴10.5 | | TEL: 0755-29888153 | | |
| 工程图 | | WEB: http://www.szzdjmkj.com/ | | |
| THIRD ANGLE PROJECTION | UNIT: | SCALE: | SIZE: | SHEET: |
| | mm | 1:1 | A4 | 1/2 |