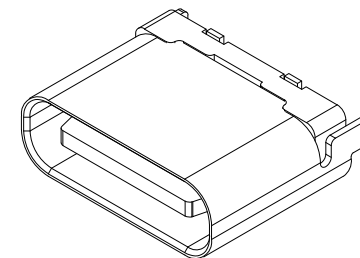
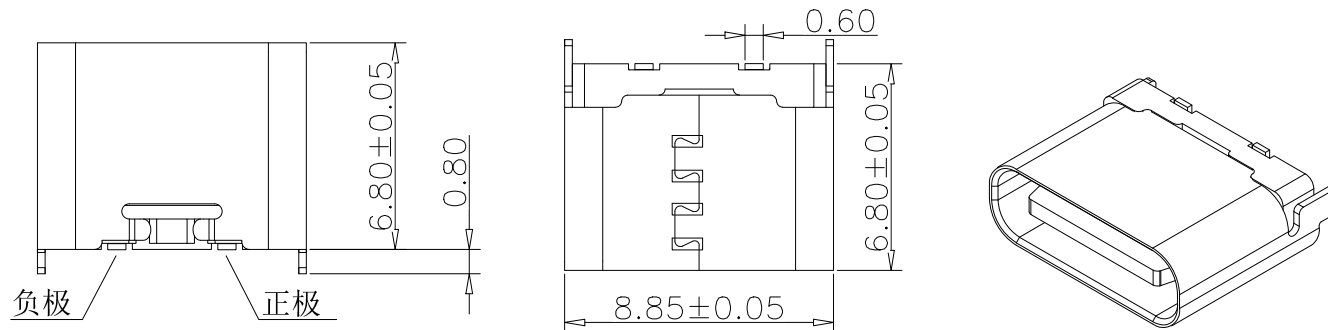


RoHS Compliant

Halogen Free

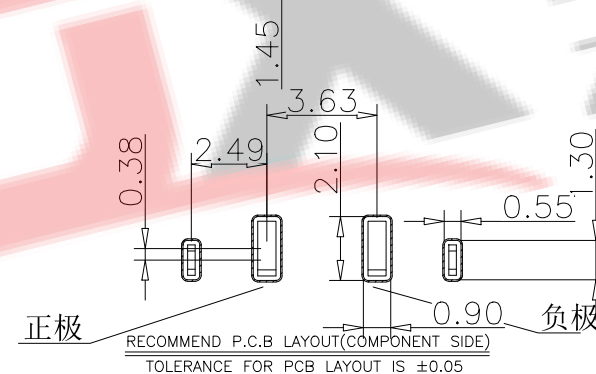
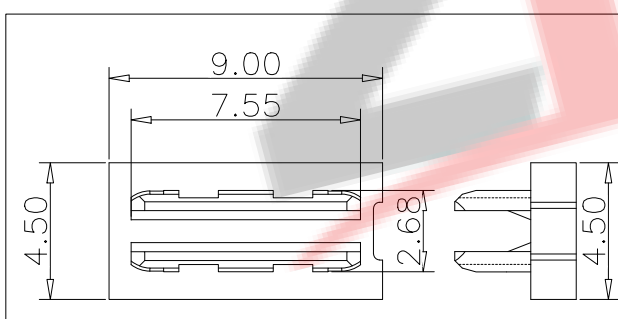
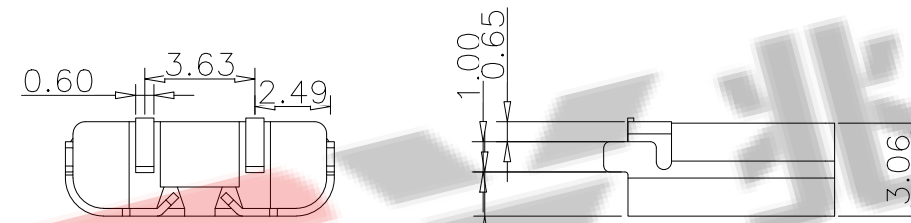
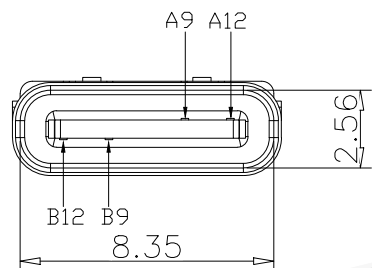
customer drawing



备注 (NOTE):

1材质:

- 1.1胶芯: LCP UL94 V-0
- 1.2端子: C2680, T=0.2mm; 镍底, 镀金
- 1.3外壳: 不锈钢201-H 表面镀镍
- 2.电气特性:
  - 2.1. 接触区: 接触电阻40mΩ Max, 允许10mΩ变化量. 测试条件: 20mv, 100mA下测量.
  - 2.2. 接触电流: 3A VBUS引脚; 1.25A用于GND 引脚; 其他引脚为0.25A.
  - 2.3. 额定电压: 5V.
  - 2.4. 耐电电压: 100VAC.
  - 2.5. 绝缘电阻: 至少100兆欧.
- 3.机械性能:
  - 3.1. 插入力: 0.5-2.0Kg
  - 3.2. 拔出力: 0.6-2.04Kg
  - 3.3. 插拔次数: 5000次.
- 4.工作环境: -20°C to +85°C.
- 5.耐焊接热: 端子浸入250±5°C的锡槽中; 历时3-5S±0.5Sec, 沾锡面积95%以上
- 6.外观: 部件可以承受以下焊接条件: 温度250°C, 时间8-10秒, 外观无损坏变形
- 7.包装: 编带, 1000pcs 一盘



料号编码:

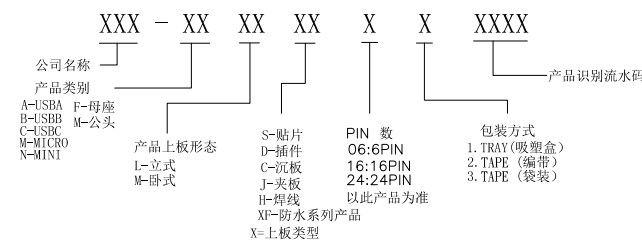


TABLE:

NO	PART	Q'TY	Material
1	SHELL	1	ZINC ALLOY, NI30u"Min PLATED
2	CONTACT	6	C2680, TIN80u"/Au1u"/NI30u" PLATED
3	1MD HOUSING	1	LCP UL94 V-0 BLACK
4	CAP	1	LCP UL94 V-0 BLACK

USB TYPE C PIN ASSIGNMENTS

PIN NUMBER	SIGNAL NAME	PIN NUMBER	SIGNAL NAME
		B12	GND
		B9	VBUS
A5	CC1		
		B5	CC2
A9	VBUS		
A12	GND		

**ZDX** 深圳市兆达鑫科技有限公司  
Shenzhen zhaodaxin Technology Co., Ltd

TITLE:		PART NO.: ZDX-CFLS022ZH02		
TYPE-C2P立贴6.8		TEL: 0755-29888153		
工程图		WEB: <a href="http://www.szzdjmkj.com/">http://www.szzdjmkj.com/</a>		
THIRD ANGLE PROJECTION	UNIT:	SCALE:	SIZE:	SHEET:
	mm	1:1	A4	1/2