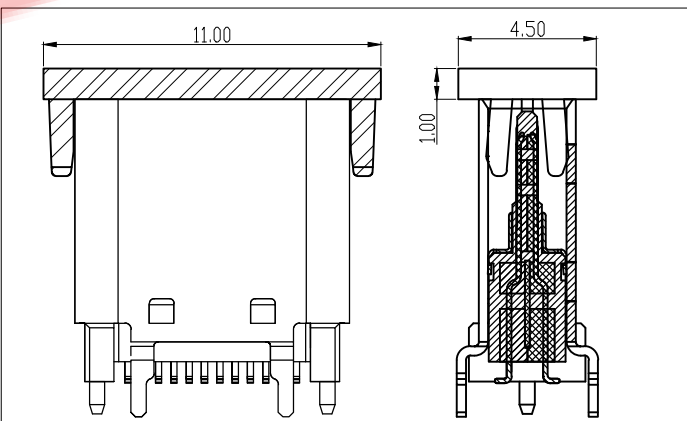
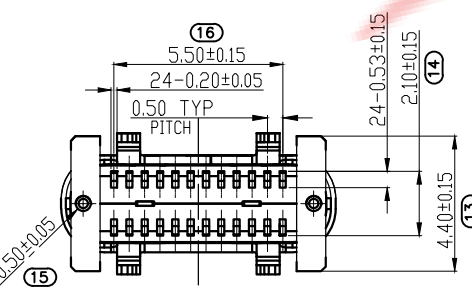
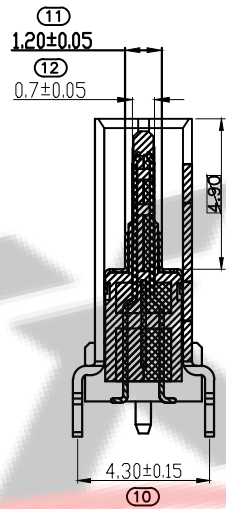
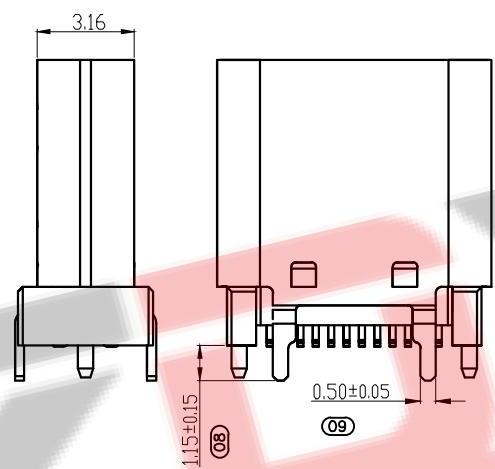
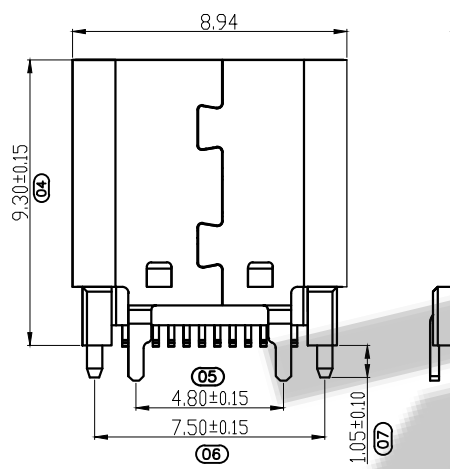
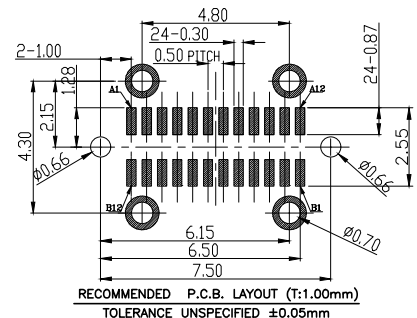
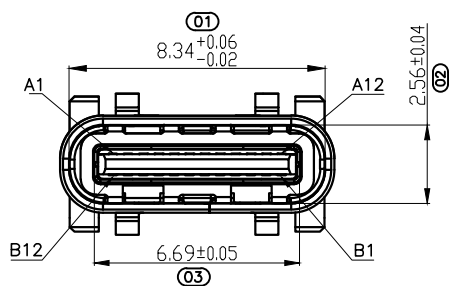


Halogen Free

CUSTOMER DRAWING



- 备注:
1. 材质:
    - 1.1 胶芯: LCP+30%G.F UL94V-0
    - 1.2 端子: 高导铜C7025, T=0.15mm; 镍底50U" MIN, 接触区域镀金(AU 1u") 焊接区镀金G/F
    - 1.3 外壳: SUS304, T=0.30mm; 表面镀镍50U" MIN
    - 1.4 中夹片: SUS301, T=0.15mm;
  2. 主要特性:
    - 2.1 额定电流: 5A
    - 2.2 接触阻抗: 40mΩ MAX(初始值) 50mΩ MAX(测试后)
    - 2.3 绝缘阻抗: 100MΩ MIN
    - 2.4 耐压测试: 100V AC R.M.S.
    - 2.5 整体插入力: 5-20N 整体插入力: 5-20N (耐久后) 整体拔出力: 8-20N 整体拔出力: 6-20N (耐久后)
    - 2.6 耐久: 10000次
    - 2.7 耐高温: SMT回流焊(峰值260°±5°), 塑胶不能有起泡, 融胶等不良, 变色, 翘曲变形在公差范围以内;
    - 2.8 产品须做焊锡测试, 粘锡面积达到95%以上;
    - 2.9 盐雾测试: 48H MIN
    - 2.10 工作温度: -30°C~+85°C

料号编码:

XXX - XX XX XX X X XXXX

产品类别: A=插座, B=母座, C=公头, M=端子, X=其他

产品识别流水号

产品上板形态: L=立式, M=卧式

S=前片, D=插件, C=后板, J=夹板, H=引线, XP=防水产品, X=上板类型

PIN 数: 06:6PIN, 16:16PIN, 24:24PIN, 以此产品为准

包装方式: 1. TRAY (吸塑盘), 2. TAPE (卷带), 3. TAPE (袋装)

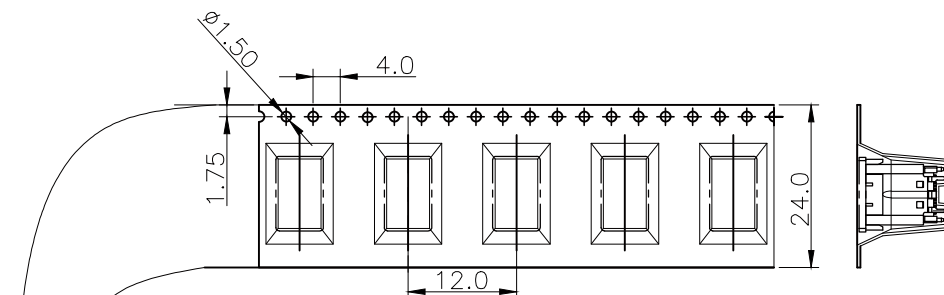
PIN NUMBER	SIGNAL NAME	PIN NUMBER	SIGNAL NAME
A1	GND	B12	GND
A2	SSTXp1	B11	SSRXp1
A3	SSTXn1	B10	SSRXn1
A4	VBUS	B9	VBUS
A5	CC1	B8	SBU2
A6	Dp1	B7	Dn2
A7	Dn1	B6	Dp2
A8	SBU1	B5	CC2
A9	VBUS	B4	VBUS
A10	SSRXn2	B3	SSTXn2
A11	SSRXp2	B2	SSTXp2
A12	GND	B1	GND

**ZDX** 深圳市兆达鑫科技有限公司  
Shenzhen zhaodaxin Technology Co., Ltd

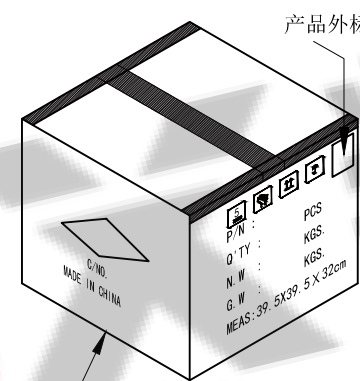
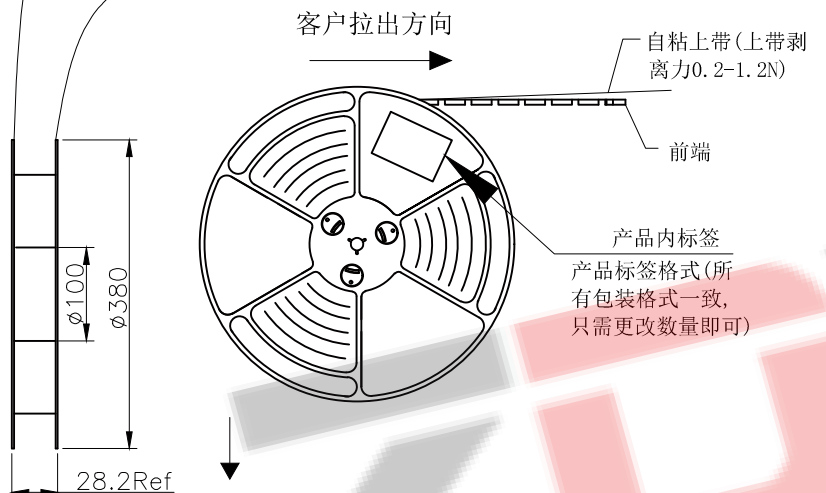
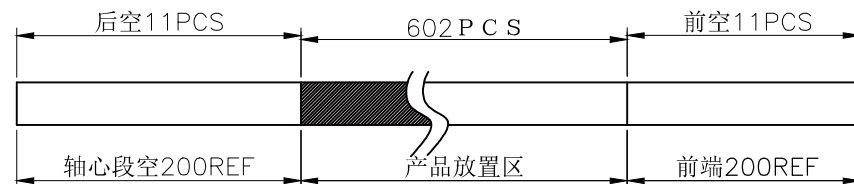
TITLE:	DRAW NO.: ZDX-CFLS242YS03			
TYPE C 24P立贴9.3H母座	TEL: 0755-29888153			
工程图	WEB: http://www.szzdjmj.com/			
THIRD ANGLE PROJECTION	UNIT:	SCALE:	SIZE:	SHEET:
	mm	1:1	A4	1/2

Halogen Free

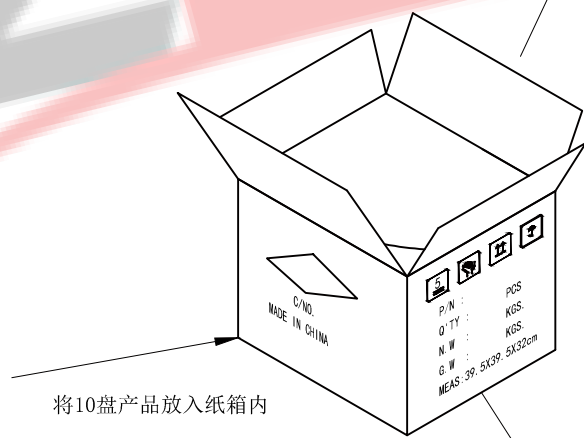
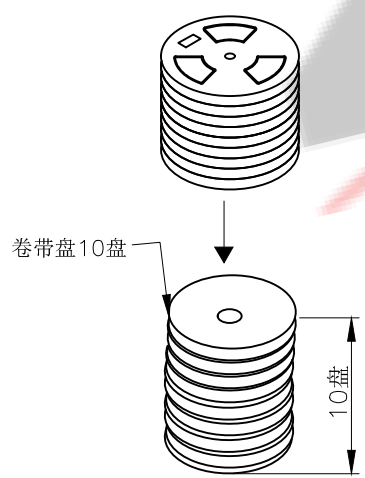
CUSTOMER DRAWING



包装示意图:



- 备注:
1. 把上下载带送入载带机进行调整, 然后将产品按照指定的方式摆入下载带中, 开动卷带机进行卷装 (每卷包600PCS, 备品2PCS), 卷装完成后需用上带缠绕最少20CM;
  2. 在卷装OK的每卷盘面的指定位置上贴上物料和RoHS标签装入纸箱内; 每箱装10盘
  3. 纸箱用封箱带将其封好, 胶带要求工字型, 不可遮住标签;
  4. 如果客户对包装标签另有要求, 请按客户要求作业; 有未满足之零数箱需用缓冲材料填充;
  5. 上载带剥离力: 0.2-1.2N. ;



料号编码:

XXX - XX XX XX X X XXXX

公司名称  
产品类别  
L-SER 1-母座  
L-SER 2-插头  
M-MINI  
产品上板形态  
L-立式  
M-卧式  
S-贴片  
D-插件  
C-面板  
I-夹板  
U-母线  
X-防水产品  
X=上板类型

包装方式  
1. 3D (吸塑盒)  
2. TAPE (卷带)  
3. TAPE (袋装)

产品识别流水码

纸箱规格:  
39.5X39.5X32CM

名称	料号	用量/箱	规格
连接器	ZDX-CFLS242YS01	6KPCS	TYPE C 24P立贴10.5母座
连接器	ZDX-CFLS242YS02	6KPCS	TYPE C 24P立贴10.0母座
连接器	ZDX-CFLS242YS03	6KPCS	TYPE C 24P立贴9.3母座
连接器	ZDX-CFLS242YS04	6KPCS	TYPE C 24P立贴8.8母座

**ZDX** 深圳市兆达鑫科技有限公司  
Shenzhen zhaodaxin Technology Co., Ltd

TITLE: 包装图卷装10盘		DRAW NO.: ZDX-CFLS242YS03		
工程图		TEL: 0755-29888153		
THIRD ANGLE PROJECTION		WEB: <a href="http://www.szzdjmj.com/">http://www.szzdjmj.com/</a>		
UNIT: mm	SCALE: 1:1	SIZE: A4	SHEET: 1/2	