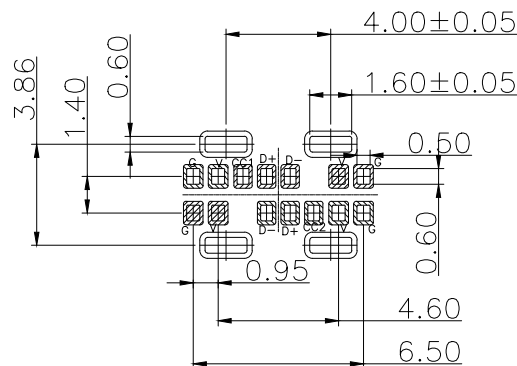
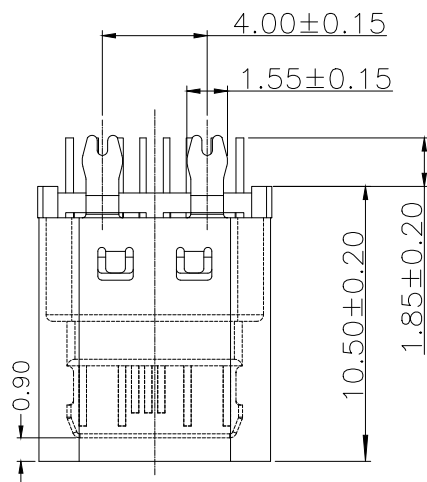


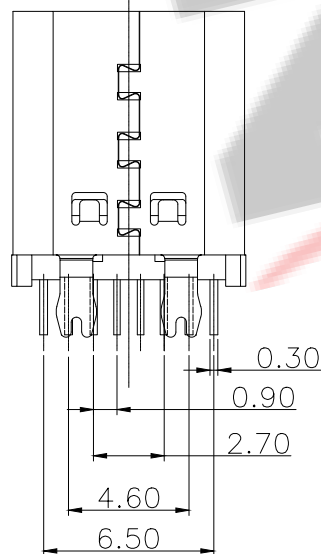
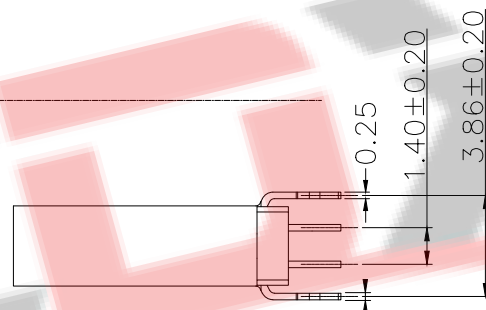
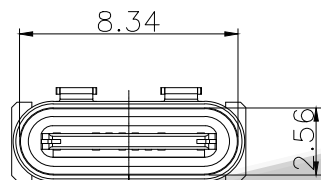
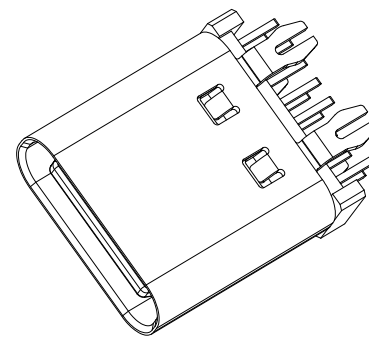
RoHS Compliant

Halogen Free

customer drawing



RECOMMENDED P.C.B. LAYOUT  
TOLERANCE UNSPECIFIED ±0.05mm



A1	GND	B12	GND
A4	VBUS	B9	VBUS
A5	CC1	B8	SBU2
A6	DP1	B7	DN2
A7	DN1	B6	DP2
A8	SBU1	B5	CC2
A9	VBUS	B4	VBUS
A12	GND	B1	GND
PIN	SIGNAL NAME	PIN	SIGNAL NAME

一. 原材料:

1. 塑胶: UL 94V-0型LCP黑色
2. 端子: 0.15厚铜合金 C2680/C7025
3. 外壳: 不锈钢 201/304
4. 卡勾: 不锈钢 201/304

二. 电镀:

1. 端子: 半金亮锡1u"
2. 外壳: 镀镍

三. 机械性能:

插入力: 5~20N  
 拔出力: 寿命测试前8~20N,  
 寿命测试后5~20N  
 耐插拔: 500次/H, 10000 次  
 工作温度: 0°C~+50°C  
 储存温度: -20°C~60°C

四. 电气性能:

额定电流: C2680/3A; C7025/5A  
 接触阻抗: 寿命测试前40 m Max.  
 寿命测试后50 m Max  
 耐高压: 100V AC 1分钟 Min.  
 无击穿, 无电弧  
 绝缘阻抗: 100 M Min.

五. 环境性能:

环保: 产品符合ROHS要求  
 盐雾测试: 温度35±2°C,  
 湿度: 95—98%;  
 PH值: 6.5—7.2,  
 镀金区48H, 镀镍区24H

4. 焊接工艺: 推荐使用回流焊,  
 本产品耐温260度, 8S

料号编码:

XXX - XX XX XX X X XXXX

公司名称  
 产品类别  
 A-USBA F-母座  
 B-USBB M-公头  
 C-USBC  
 M-MICRO  
 N-MINI  
 产品上板形态  
 L-立式  
 M-卧式  
 S-贴片  
 D-插件  
 C-沉板  
 J-夹板  
 H-焊线  
 XF-防水产品  
 X=上板类型  
 PIN 数  
 06:6PIN  
 16:16PIN  
 24:24PIN  
 以此产品为准  
 包装方式  
 1. TRAY (吸塑盒)  
 2. TAPE (编带)  
 3. TAPE (袋装)

**ZDX** 深圳市兆达鑫科技有限公司  
 Shenzhen zhaodaxin Technology Co., Ltd

TITLE: TYPE-C 母座14PIN 180度插板鱼叉脚 10.5		PART NO.: ZDX-CFLD143JX10		
工程图		TEL: 0755-29888153		
THIRD ANGLE PROJECTION		WEB: <a href="http://www.szzdjmkj.com/">http://www.szzdjmkj.com/</a>		
UNIT: mm	SCALE: 1:1	SIZE: A4	SHEET: 1/2	