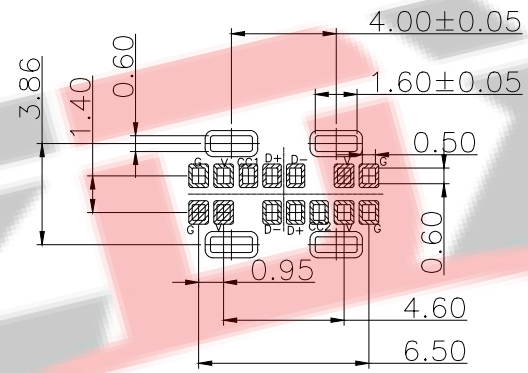
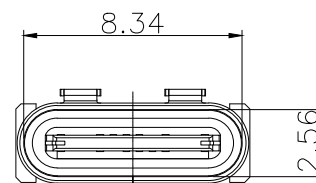
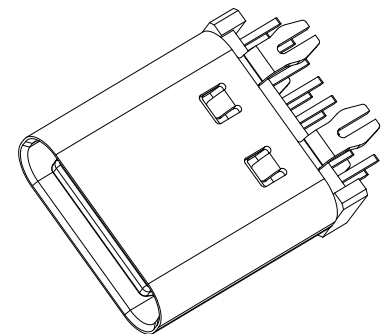
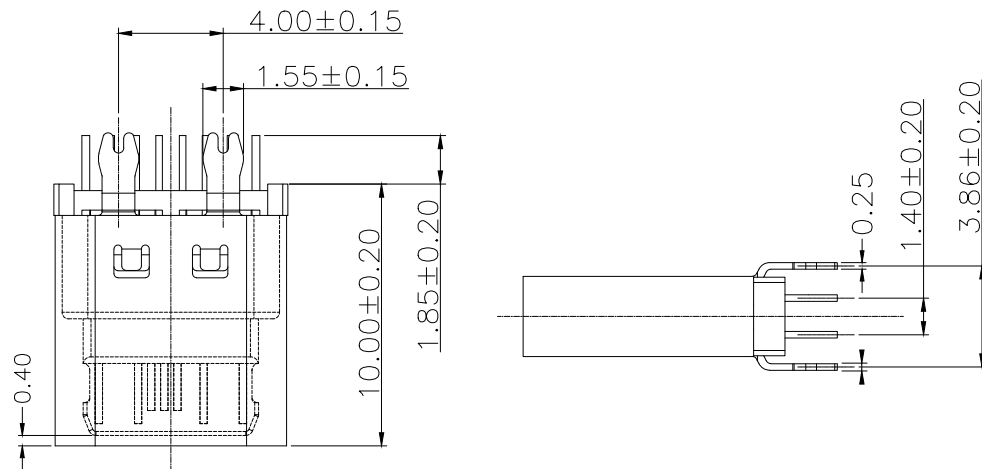
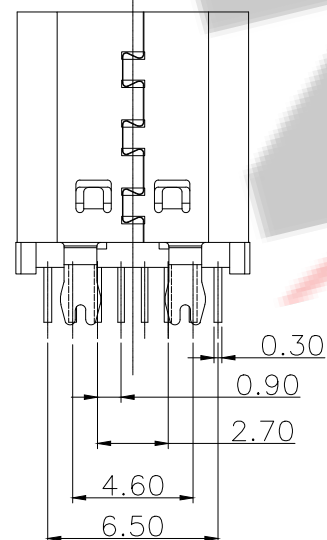


RoHS Compliant Halogen Free

customer drawing



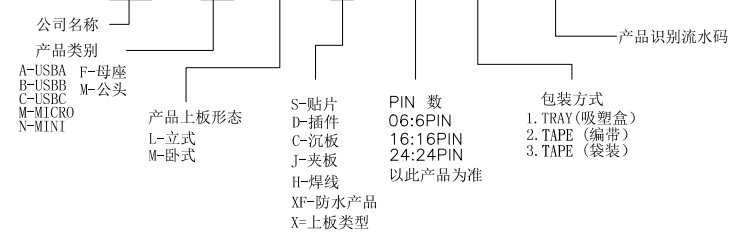
RECOMMENDED P.C.B. LAYOUT
TOLERANCE UNSPECIFIED ±0.05mm



- 一. 原材料:
1. 塑胶: UL 94V-0型LCP黑色
 2. 端子: 0.15厚铜合金 C2680/C7025
 3. 外壳: 不锈钢 201/304
 4. 卡勾: 不锈钢 201/304
- 二. 电镀:
1. 端子: 半金亮锡1u"
 2. 外壳: 镀镍
- 三. 机械性能:
- 插入力: 5~20N
拔出力: 寿命测试前8~20N, 寿命测试后5~20N
耐插拔: 500次/H, 10000 次
工作温度: 0°C~+50°C
储存温度: -20°C~60°C
- 四. 电气性能:
- 额定电流: C2680/3A; C7025/5A
接触阻抗: 寿命测试前40 m Max, 寿命测试后50 m Max
耐高压: 100V AC 1分钟 Min. 无击穿, 无电弧
绝缘阻抗: 100 M Min.
- 五. 环境性能:
- 环保: 产品符合ROHS要求
盐雾测试: 温度35±2°C, 湿度: 95—98%; PH值: 6.5—7.2, 镀金区48H, 镀镍区24H
4. 焊接工艺: 推荐使用回流焊, 本产品耐温260度, 8S

料号编码:

XXX - XX XX XX X X XXXX



A1	GND	B12	GND
A4	VBUS	B9	VBUS
A5	CC1	B8	SBU2
A6	DP1	B7	DN2
A7	DN1	B6	DP2
A8	SBU1	B5	CC2
A9	VBUS	B4	VBUS
A12	GND	B1	GND
PIN	SIGNAL NAME	PIN	SIGNAL NAME

ZDX 深圳市兆达鑫科技有限公司
Shenzhen zhaodaxin Technology Co., Ltd

TITLE: TYPE-C 母座14PIN 180度插板鱼叉脚 10.0		PART NO.: ZDX-CFLD143JX09		
工程图		TEL: 0755-29888153		
THIRD ANGLE PROJECTION		WEB: http://www.szzdjmkj.com/		
UNIT: mm	SCALE: 1:1	SIZE: A4	SHEET: 1/2	