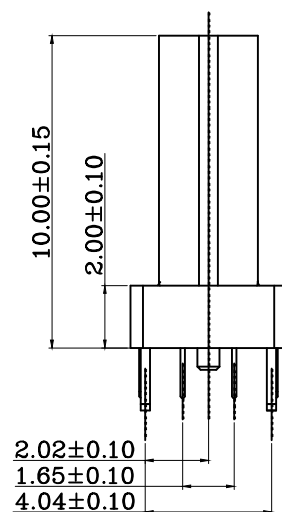
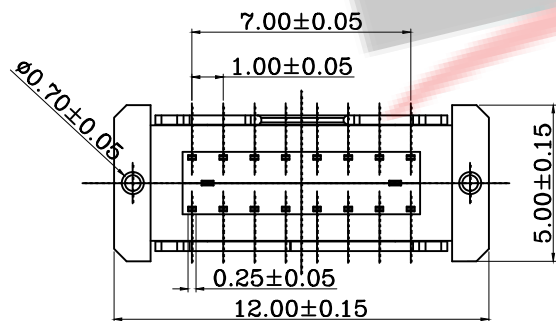
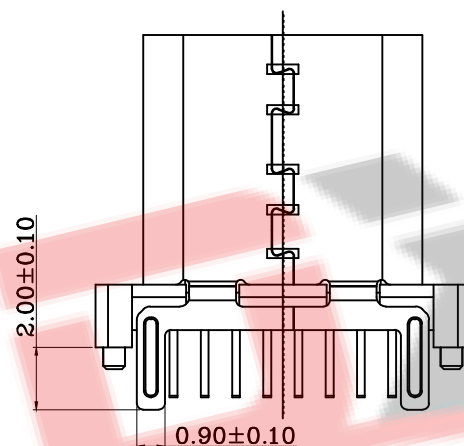
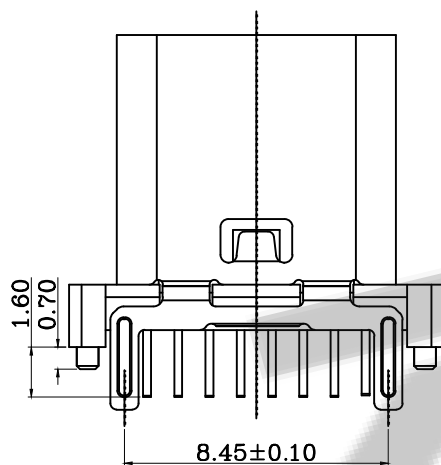
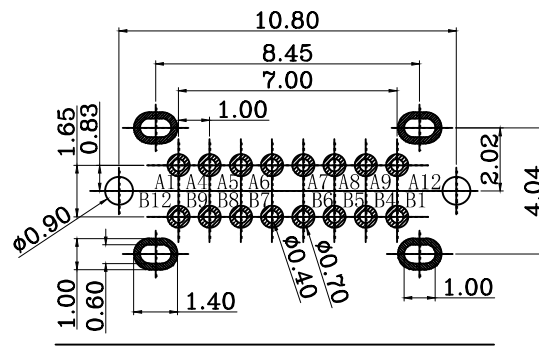
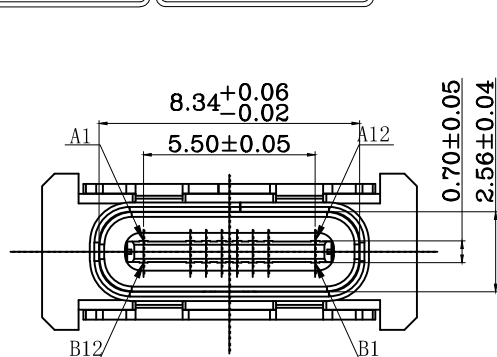


Halogen Free

CUSTOMER DRAWING



特性:

一、电气性能: ELECTRICAL

1. 额定电流: 5.0A
2. 接触阻抗: 40 MILLIOHMS MAX
3. 耐电压: 100V AC / 1 mA MAX
4. 绝缘阻抗: 150V DC/100 MEGA OHMS MIN

二、机械性能:

1. 插入力: 5~20N
2. 拨出力: 8~20N
3. 使用寿命: 10000次、拨出力 5N MIN

三、材料: MATERIAL

四、电镀: FINISH

1. 端子: 接触点镀金1U"MIN
PIN脚焊接区域镀锡80U"MIN
2. 外壳: 镀镍80U"MIN (盐雾48H)

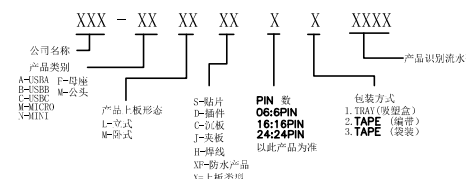
五、电镀品需做粘锡测试: 粘锡面积达到95%以上。

六、SMT回流焊 (峰值260° C±5° C) 不能起泡、熔胶、变色不良 (变形在公差范围以内)

七、工作温度: -55° C~+85° C

八、盐雾测试: 通过48H在浓度为5±1%盐水的盐雾测试无生锈现象

料号编码:



A1	A2	A3	A4	A5	A6	A7	A8	A9	A10	A11	A12
GND		VBUS	CC1	D+	D-	SBU1	VBUS				GND
GND		VBUS	SBU2	D-	D+	CC2	VBUS				GND
B12	B11	B10	B9	B8	B7	B6	B5	B4	B3	B2	B1

BOM				
序号	名称	料号	用量	品名规格
1	外壳		1	TypeC立插 外壳 SUS304 T=0.30mm
2	Molding 3		1	TypeC立插 DIP 16PIN Molding C7025 LCP黑色 半成品
2.1	Molding 1		1	TypeC立插 DIP 16PIN Molding A C7025 LCP黑色
2.2	Molding 2		1	TypeC立插 DIP 16PIN Molding B C7025 LCP黑色
2.3	卡勾		1	TypeC立插 16PIN 卡勾 SUS301 T=0.15mm

ZDX 深圳市兆达鑫科技有限公司
Shenzhen zhaodaxin Technology Co., Ltd

TITLE: Type-C 16PIN 立插 DIP 型L=10.0

DRAW NO.: ZDX-CFLD162JC16

TEL: 0755-29888153

工程图

WEB: <http://www.szzdjmj.com/>

THIRD ANGLE PROJECTION

UNIT:

SCALE:

SIZE:

SHEET:

mm

1:1

A4

1/2

