

Halogen Free

CUSTOMER DRAWING

特性:

一、电气性能: ELECTRICAL

- 1. 额定电流: 5.0A
- 2. 接触阻抗: 40 MILLIOHMS MAX
- 3. 耐电压: 100V AC / 1 mA MAX
- 4. 绝缘阻抗: 150V DC/100 MEGA OHMS MIN

二、机械性能:

- 1. 插入力: 5~20N
- 2. 拨出力: 8~20N
- 3. 使用寿命: 10000次、拨出力 5N MIN

三、材料: MATERIAL

四、电镀: FINISH

- 1. 端子: 接触点镀金1U"MIN

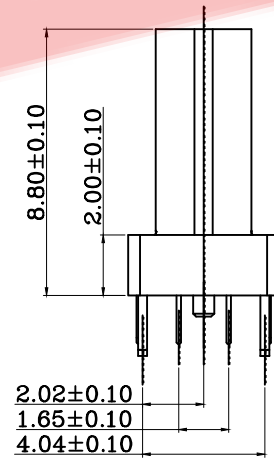
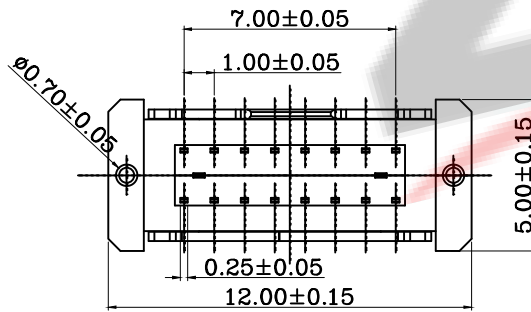
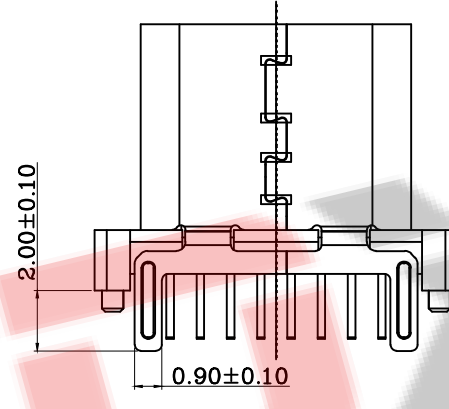
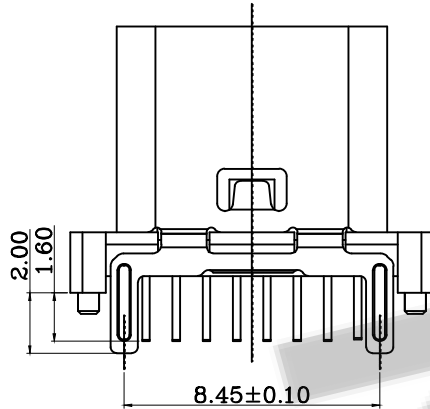
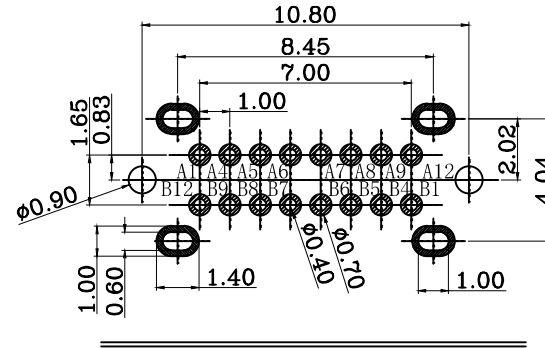
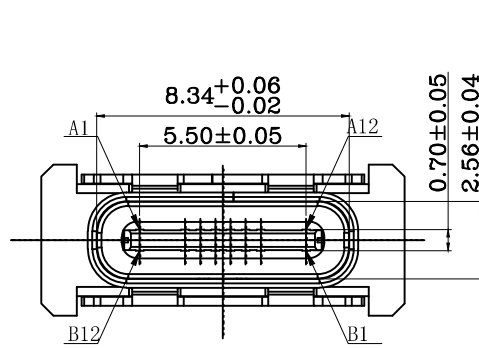
PIN脚焊接区域镀锡80U"MIN

- 2. 外壳: 镀镍80U"MIN (盐雾48H)

- 五、电镀品需做粘锡测试: 粘锡面积达到95%以上。
- 六、SMT回流焊(峰值260° C±5° C)不能起泡、熔胶、变色不良(变形在公差范围以内)

- 七、工作温度: -55° C~+85° C

- 八、盐雾测试: 通过48H在浓度为5±1%盐水的盐雾测试无生锈现象



料号编码:

XXX - XX XX X X XXXX



A1	A2	A3	A4	A5	A6	A7	A8	A9	A10	A11	A12
GND			VBUS	CC1	D+	D-	SBU1	VBUS			GND
GND			VBUS	SBU2	D-	D+	CC2	VBUS			GND
B12	B11	B10	B9	B8	B7	B6	B5	B4	B3	B2	B1

BOM				品名规格
序号	名称	料号	用量	
1	外壳		1	Typec立插 外壳 SIS304 T=0.30mm
2	Molding 3		1	Typec立插 DIP 16PIN Molding C7025 LCP黑色 半成品
2.1	Molding 1		1	Typec立插 DIP 16PIN Molding A C7025 LCP黑色
2.2	Molding 2		1	Typec立插 DIP 16PIN Molding B C7025 LCP黑色
2.3	卡勾		1	Typec立插 16PIN 卡勾 SIS301 T=0.15mm

ZDX 深圳市兆达鑫科技有限公司
Shenzhen zhaodaxin Technology Co., Ltd

TITLE: Type-C 16PIN 立插 DIP 型L=8.8		DRAW NO.: ZDX-CFLD162JC14		
工程图		TEL: 0755-29888153		
THIRD ANGLE PROJECTION		WEB: http://www.szzdjmkj.com/		
UNIT: mm	SCALE: 1:1	SIZE: A4	SHEET: 1/2	