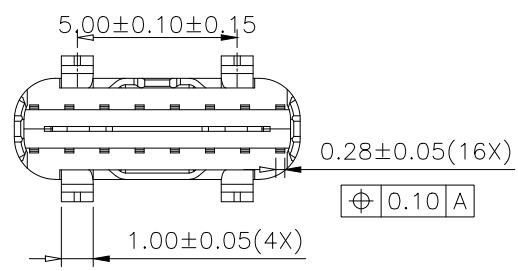
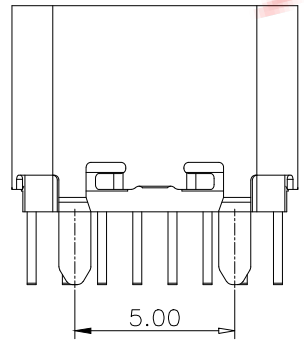
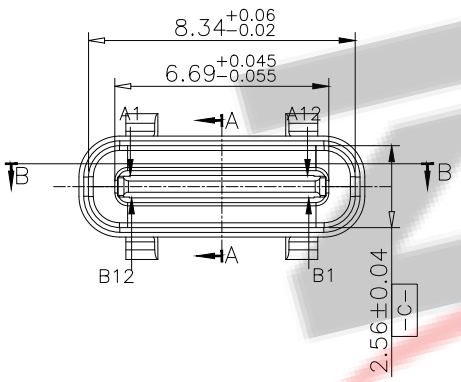
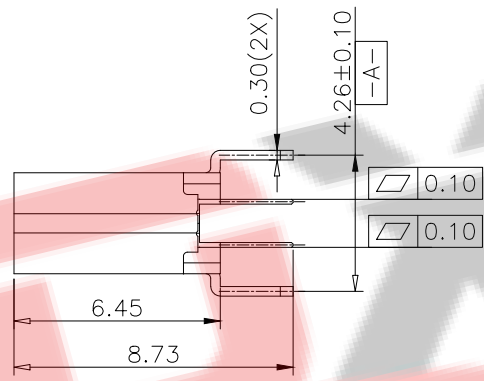
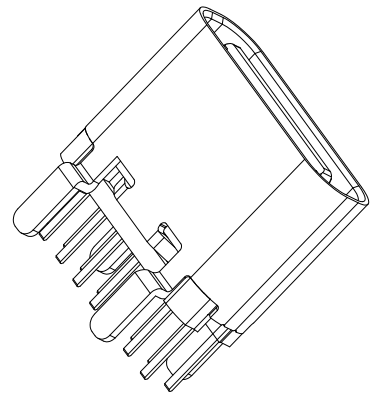
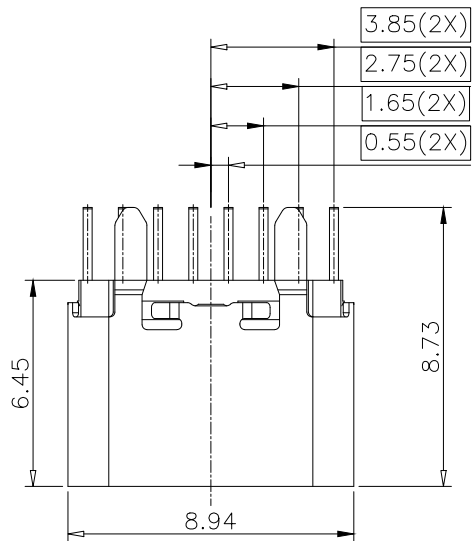


RoHS Compliant

Halogen Free

customer drawing



备注:

1.材质:

1.1胶芯: LCP+30%G.F UL94V-0

1.2端子: 黄铜, T=0.15mm; 镍底, 镀金1μ”

1.3外壳: 不锈钢, T=0.30mm; 表面镀镍100μ”或亮锡100μ”

2.主要特性:

2.1额定电流: 5.0A

2.2接触阻抗: 30mΩ MAX

2.3绝缘阻抗: 100MΩ MIN 250V DC

2.4耐压测试: 250V AC

2.5沾锡性: 温度250±5℃, 时间5±0.5s

2.6整体插入力: 5N~20N

整体拔出力: 8N~20N

2.7使用寿命: 10000次

2.8工作温度: -30℃~+80℃

料号编码:

XXX - XX XX XX X X XXXX



ZDX 深圳市兆达鑫科技有限公司
 Shenzhen zhaodaxin Technology Co., Ltd

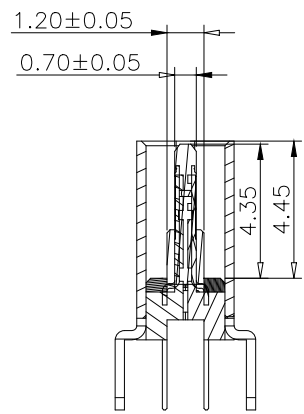
TITLE: USB TYPE C 16P 直插母座
 PART NO.: ZDX-CFLD162CY29
 TEL: 0755-29888153
 WEB: http://www.szzdjmkj.com/

THIRD ANGLE PROJECTION
 UNIT: mm
 SCALE: 1:1
 SIZE: A4
 SHEET: 1/3

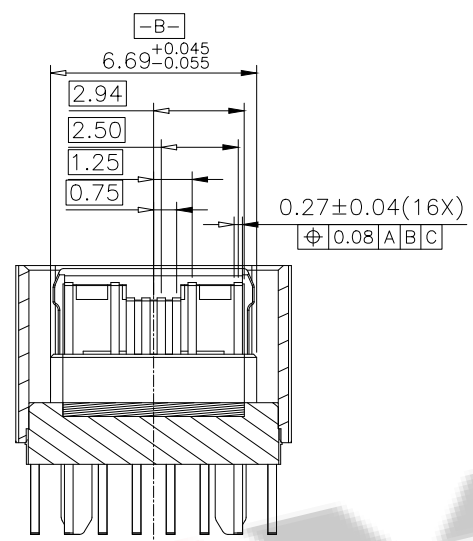
RoHS Compliant

Halogen Free

customer drawing



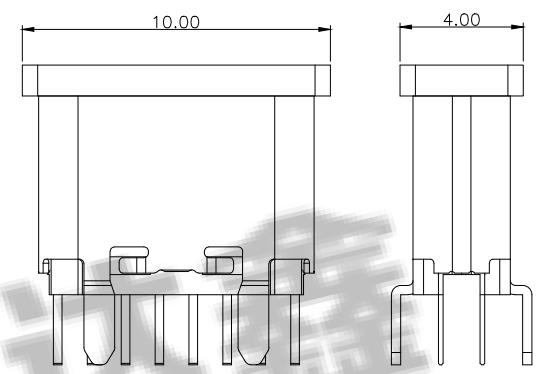
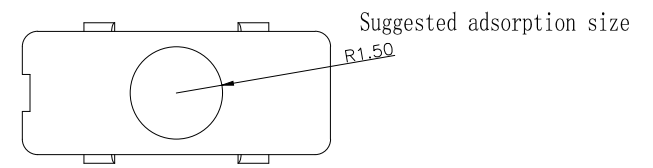
SECTION:A-A
SCALE 1:1



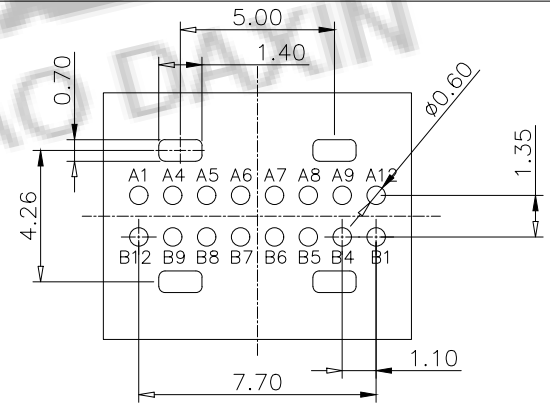
SECTION:B-B
SCALE 1:1

USB TYPE-C PIN ASSIGNMENTS

| PIN NUMBER | SIGNAL NAME | PIN NUMBER | SIGNAL NAME |
|------------|-------------|------------|-------------|
| A1 | GND | B12 | GND |
| A2 | TXp1 | B11 | RXp1 |
| A3 | TXn1 | B10 | RXn1 |
| A4 | VBUS | B9 | VBUS |
| A5 | CC1 | B8 | SBU2 |
| A6 | Dp1 | B7 | Dn2 |
| A7 | Dn1 | B6 | Dp2 |
| A8 | SBU1 | B5 | CC2 |
| A9 | VBUS | B4 | VBUS |
| A10 | RXn2 | B3 | TXn2 |
| A11 | RXp2 | B2 | TXp2 |
| A12 | GND | B1 | GND |



Added suction cover view



RECOMMENDED P.C.B. LAYOUT
TOLERANCE UNSPECIFIED ±0.05mm

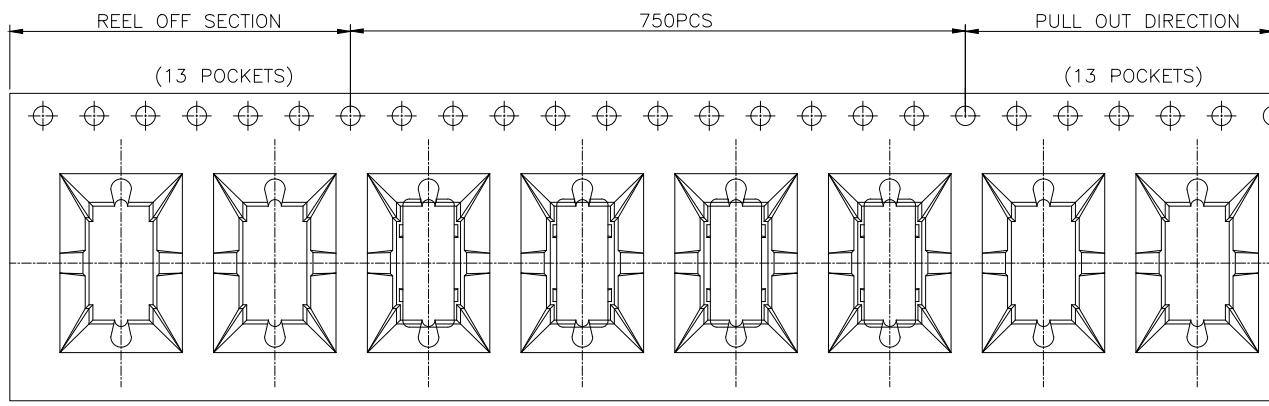
ZDX 深圳市兆达鑫科技有限公司
Shenzhen zhaodaxin Technology Co., Ltd

| | | | | |
|-------------------------------|-------------|--|-------------|---------------|
| TITLE: USB TYPE C 16P 直插母座 | | PART NO.: ZDX-CFLD162CY29 | | |
| 工程图 | | TEL: 0755-29888153 | | |
| THIRD ANGLE PROJECTION | | WEB: http://www.szzdjmkj.com/ | | |
| | UNIT: mm | SCALE: 1:1 | SIZE: A4 | SHEET: 2/3 |

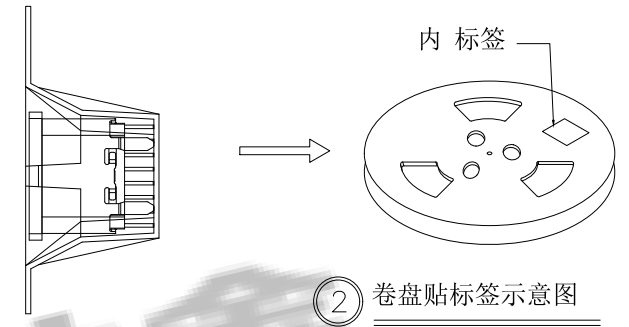
RoHS Compliant

Halogen Free

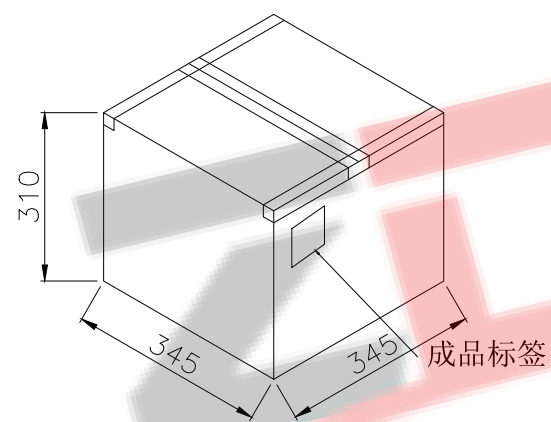
customer drawing



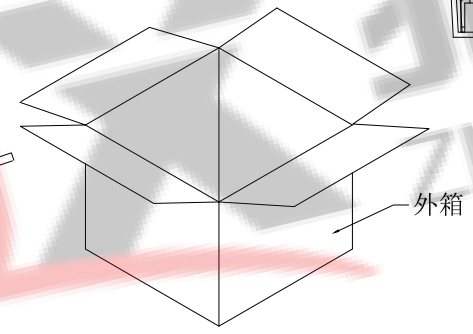
① 产品入载带示意图



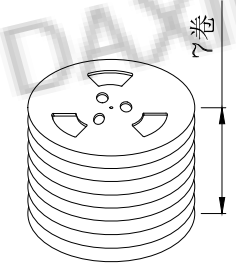
② 卷盘贴标签示意图



⑤ 外箱封箱示意图



④ 产品入外箱示意图



③ 7盘产品叠层示意图

| | | |
|-----------------|------|--------|
| | REEL | CARTON |
| CONNECTOR (PCS) | 750 | 5250 |

包装说明:

1. 将检验好的成品;对插口朝前放入载带;每卷装750PCS产品;具体如图一所示
2. 将包装好的产品;每盘必需贴上内标签;具体如图二所示
3. 将贴好内标签的产品每7盘叠;具体如图三所示
5. 装好后并封好纸箱及贴好相关标签;具体如图五所示;
(产品包装的标签,如客户有要求,请按客户要求包装出货)
6. 载带前面留13PCS空格,后面留13PCS空格
7. COVER与CARRY剥离力:50-125g,速度:300mm/分钟左右,剥离角度:165°-180°

深圳市兆达鑫科技有限公司

Shenzhen zhaodaxin Technology Co., Ltd

| | | | | |
|-------------------------------------|--|--|---------------|--|
| TITLE: TYPE-C 立式直插H6.5包装图 工程图 | | PART NO.: ZDX-CFLD162CY29 | | |
| THIRD ANGLE PROJECTION | | TEL: 0755-29888153 | | |
| UNIT: mm | | WEB: http://www.szzdjmj.com/ | | |
| SCALE: 1:1 | | SIZE: A4 | SHEET: 3/3 | |