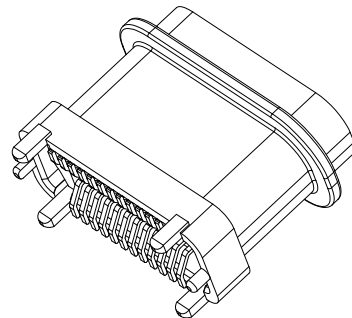
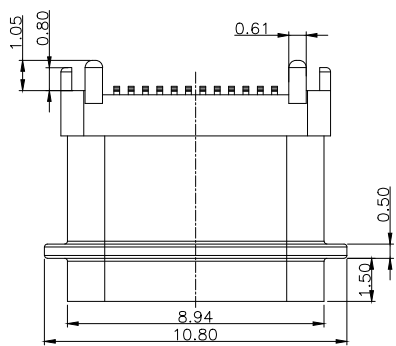
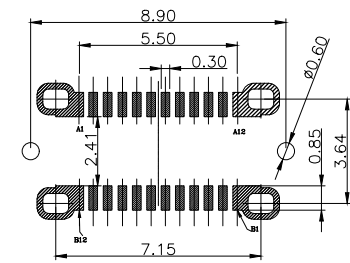
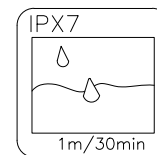


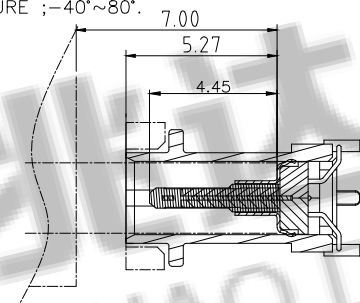
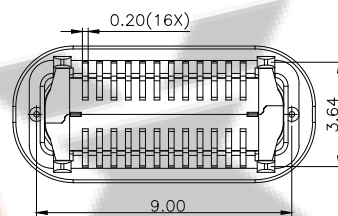
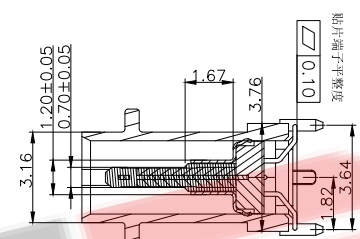
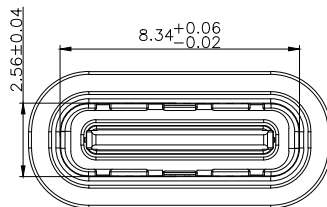
RoHS Compliant Halogen Free



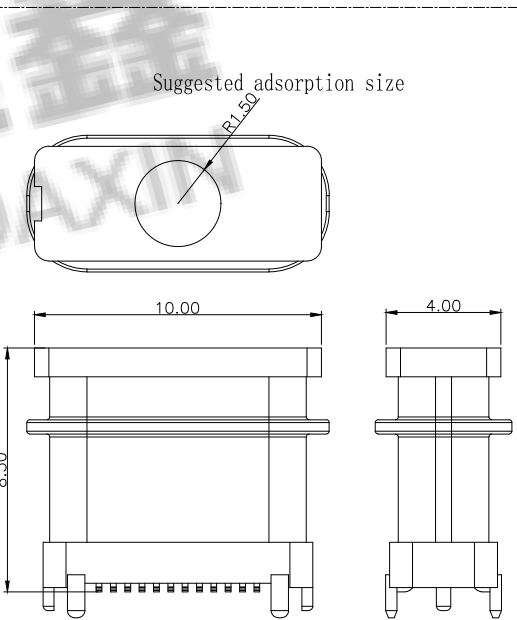
Note:  
 1.Material:  
 1.1 Housing: LCP  
 1.2 Contact:C7025,t=0.20mm  
 1.3 Shell: SUS316  
 2.ELECTRICAL:  
 2-1:CURRENT RATING:  
 VBUS AND GND CONTACTS RATED AT 1.25A  
 PARALLELED FOR A TOTAL OF 5A;  
 2-2:INITIAL CONTACT RESISTANCE :40 MEGOHMS  
 2-3:DIELECTRIC WITHSTANDING VOLTAGE:  
 100V AC MIN;  
 3:MECHANICAL CHARACTERISTICS:  
 3-1:MATING FORCE:5~20N  
 3-2:UNMATING FORCE:8~20N(INITIAL),  
 6~20N(AFTER 10000 CYCLES)  
 3-3:FREQUENCY: 200±50 CYCLES /HOUR,  
 10000 CYCLES  
 3-4:OPERATING TEMPERATURE ;-40°~80°.



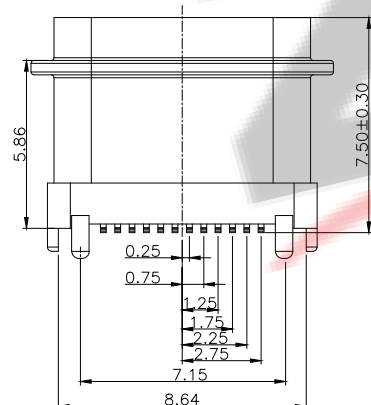
RECOMMENDED P.C.B. LAYOUT (T:1.00mm)  
 TOLERANCE UNSPECIFIED ±0.05mm



plug 插入深度参考图



Added suction cover view



料号编码:

XXX - XX XX XX X X XXXX

产品类别  
 A-USBA F-母座  
 B-USBB M-公头  
 C-USBC  
 M-MICRO  
 N-MINI  
 产品上板形态  
 L-立式  
 M-卧式  
 S-贴片  
 D-插件  
 C-沉板  
 J-夹板  
 H-焊线  
 XF-防水产品  
 X=上板类型  
 PIN 数  
 06:6PIN  
 16:16PIN  
 24:24PIN  
 以此产品为准  
 产品识别流水码  
 包装方式  
 1. TRAY (吸塑盒)  
 2. TAPE (编带)  
 3. TAPE (袋装)

TABLE B

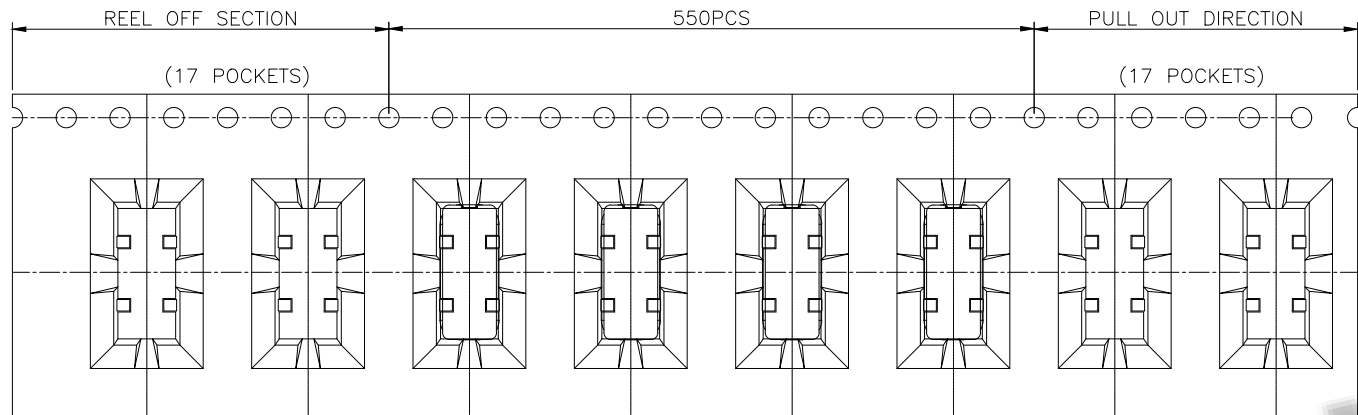
A5	CC1	B12	GND
A9	VBUS	B9	VBUS
A12	GND	B5	CC2
PIN	SIGNAL NAME	PIN	SIGNAL NAME

**ZDX** 深圳市兆达鑫科技有限公司  
 Shenzhen zhaodaxin Technology Co., Ltd

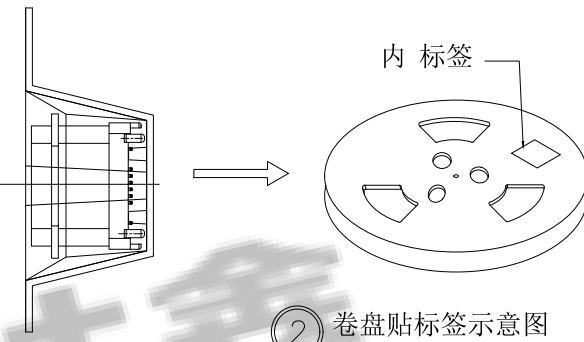
TITLE: TYPE-C 24PIN 直立式 防水母座 单筋位 7.50 外壳粉末冶金		PART NO.: ZDX-CFLSF242CY08		
工程图		TEL: 0755-29888153		
THIRD ANGLE PROJECTION		WEB: <a href="http://www.szzdjmkj.com/">http://www.szzdjmkj.com/</a>		
	UNIT: mm	SCALE: 1:1	SIZE: A4	SHEET: 1/2

RoHS Compliant

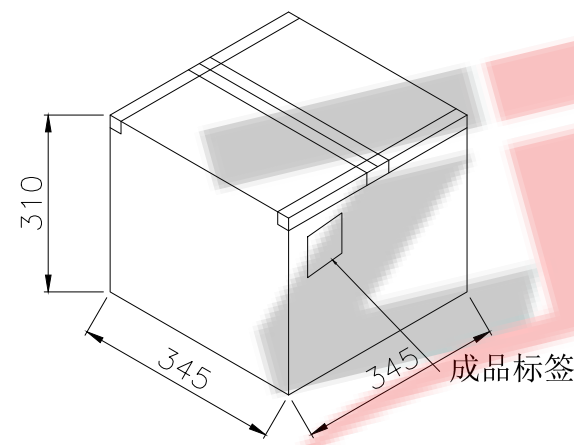
Halogen Free



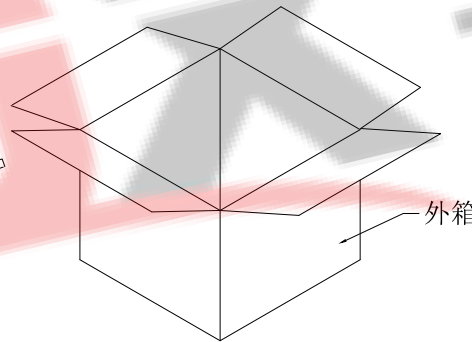
① 产品入载带示意图



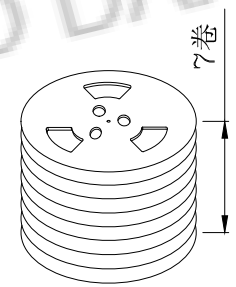
② 卷盘贴标签示意图



⑤ 外箱封箱示意图



④ 产品入外箱示意图



③ 7盘产品叠层示意图

包装说明:

1. 将检验好的成品;对插口朝前放入载带;每卷装550PCS产品;具体如图一所示
2. 将包装好的产品;每盘必需贴上内标签;具体如图二所示
3. 将贴好内标签的产品每7盘叠;具体如图三所示
5. 装好后并封好纸箱及贴好相关标签;具体如图五所示;  
(产品包装的标签,如客户有要求,请按客户要求包装出货)
6. 载带前面留17PCS空格,后面留17PCS空格
7. COVER与CARRY剥离力:50-125g,速度:300mm/分钟左右,剥离角度:165°-180°

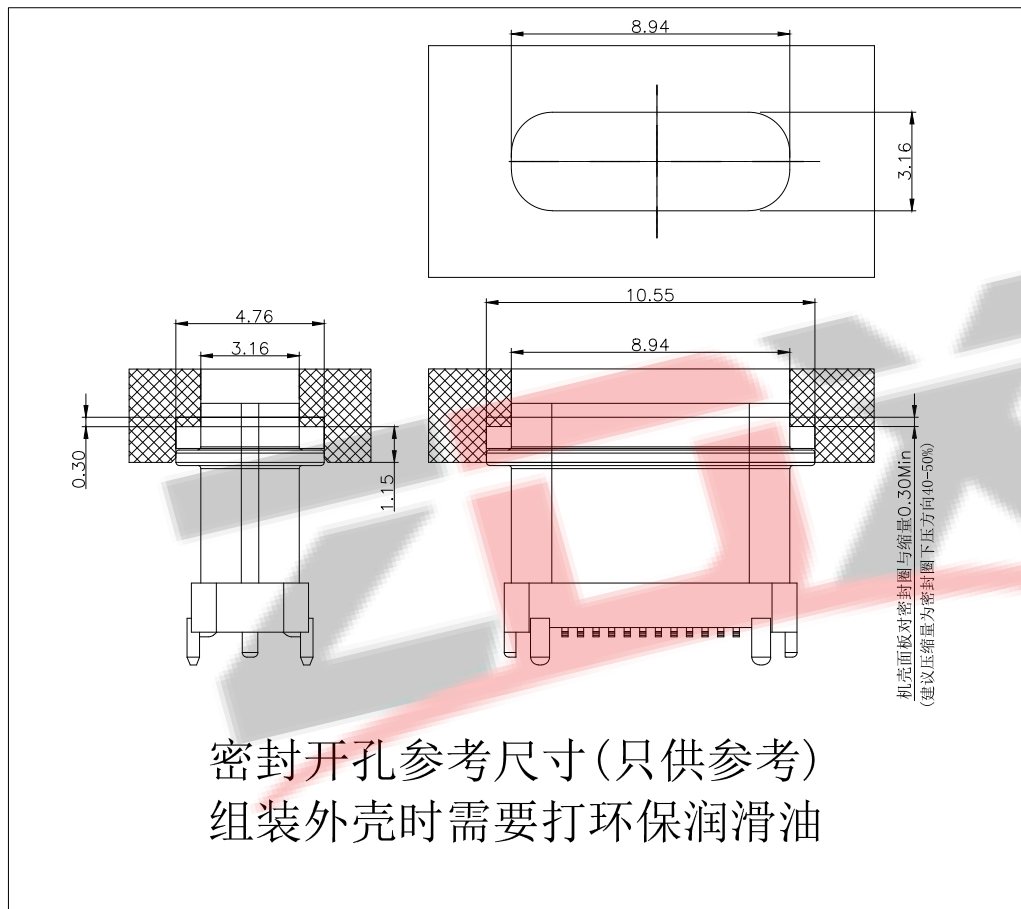
	REEL	CARTON
CONNECTOR (PCS)	550	3850

**ZDX** 深圳市兆达鑫科技有限公司  
Shenzhen zhaodaxin Technology Co., Ltd

TITLE:		PART NO.:ZDX-CFLSF242CY08		
TYPE-C 24/16PIN直立式防水母座 粉末冶金 包视		TEL:0755-29888153		
工程图		WEB: http://www.szzdjmj.com/		
THIRD ANGLE PROJECTION	UNIT:	SCALE:	SIZE:	SHEET:
	mm	1:1	A4	2/3

RoHS Compliant

Halogen Free



直压密封建议尺寸

兆达鑫  
 ZHAO DAXIN

**ZDX** 深圳市兆达鑫科技有限公司  
 Shenzhen zhaodaxin Technology Co., Ltd

TITLE:		PART NO.:ZDX-CFLSF242CY08		
		TEL:0755-29888153		
		WEB: <a href="http://www.szzdjmkj.com/">http://www.szzdjmkj.com/</a>		
工程图		UNIT:	SCALE:	SIZE:
THIRD ANGLE PROJECTION		mm	1:1	A4
				SHEET:
				3/3