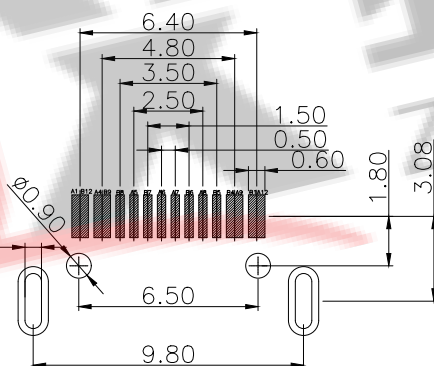
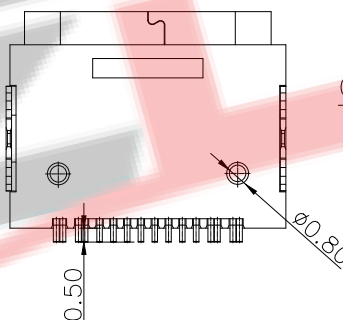
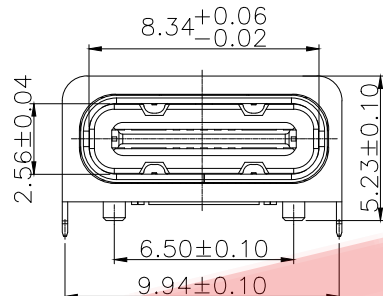
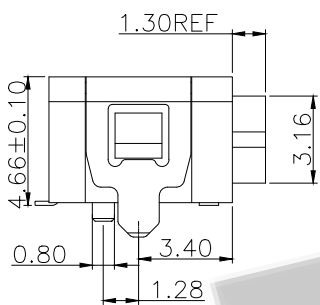
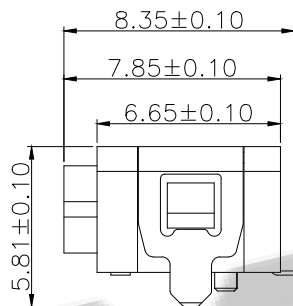
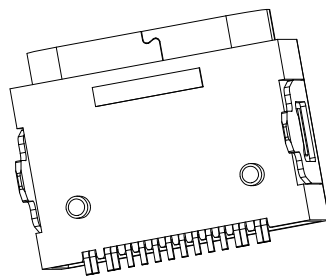
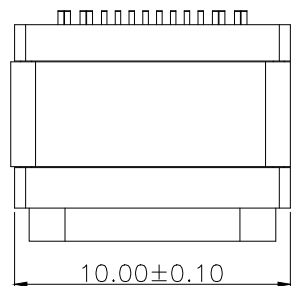
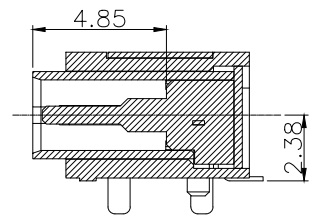
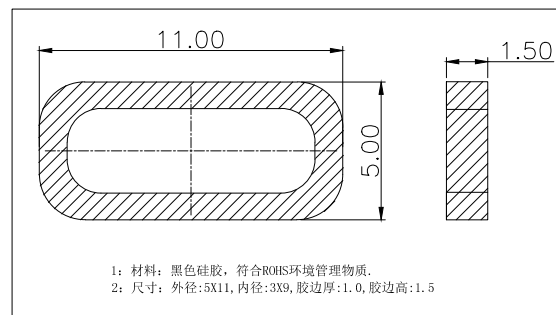


RoHS Compliant Halogen Free



RECOMMENDED P.C.B LAYOUT  
TOLERANCE UNSPECIFIED ±0.05mm



1: 材料: 黑色硅胶, 符合ROHS环境管理物质.  
2: 尺寸: 外径:5X11, 内径:3X9, 胶边厚:1.0, 胶边高:1.5

建议防水圈

NOTES:  
SPECIFICATION:

1. CURRENT RATING: 5A MAX
2. VOLTAGE: 100 VAC
3. TEMPERATURE RANGE: -40 °C ~ 85 °C
4. CONTACT RESISTANCE: 40 MILLIONHM MAX
5. INSULATION RESISTANCE: 100 MEGOHMS MIN.
6. INSERTION FORCE : 5N~20N
7. UNMATING FORCE: 8N~20N
8. DURABILITY: 10,000 CYCLES
9. Water Resistance: IPX7

料号编码:

XXX - XX XX XX X X XXXX

产品类别

A-USBA F-母座  
B-USBB M-公头  
C-USBC  
M-MICRO  
N-MINI

产品上板形态

L-立式  
M-卧式

S-贴片

D-插件

C-沉板

J-夹板

H-焊线

XF-防水产品

X=上板类型

PIN 数

06:6PIN

16:16PIN

24:24PIN

以此产品为准

包装方式

1. TRAY (吸塑盒)

2. TAPE (编带)

3. TAPE (袋装)

产品识别流水码

PIN ASSIGNMENT:

Pin No.	Signal Name	Pin No.	Signal Name
A1	CND	B12	CND
A2		B11	
A3		B10	
A4	VBUS	B9	VBUS
A5	CC1	B8	SBU2
A6	D+	B7	D-
A7	D-	B6	D+
A8	SBU1	B5	CC2
A9	VBUS	B4	VBUS
A10		B3	
A11		B2	
A12	CND	B1	CND



深圳市兆达鑫科技有限公司

Shenzhen zhaodaxin Technology Co., Ltd

TITLE:

TYPE-C 16PIN板上两脚插板防水母座头部外露1.30

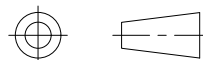
PART NO.:ZDX-CFMSF162CY04

TEL:0755-29888153

工程图

WEB: http://www.szzdjmj.com/

THIRD ANGLE PROJECTION



UNIT:

mm

SCALE:

1:1

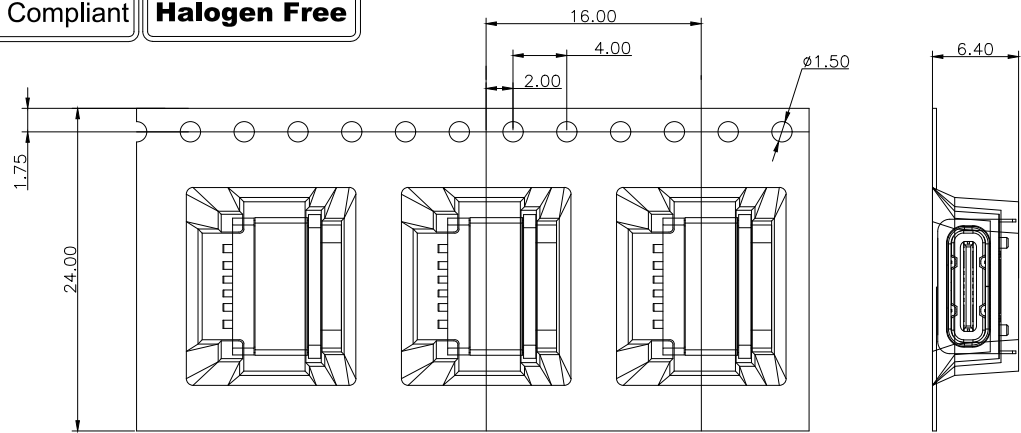
SIZE:

A4

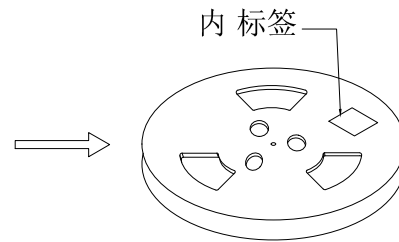
SHEET:

1/2

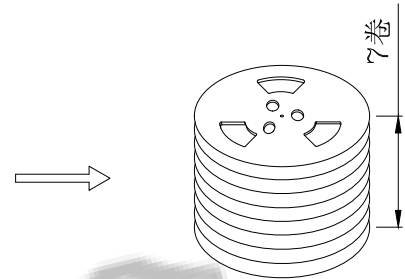
RoHS Compliant Halogen Free



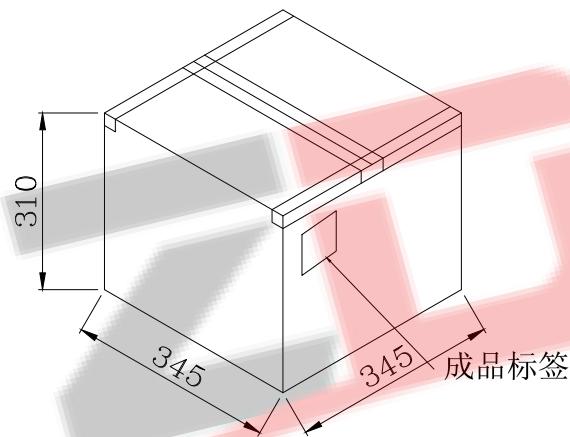
① 产品入载带示意图



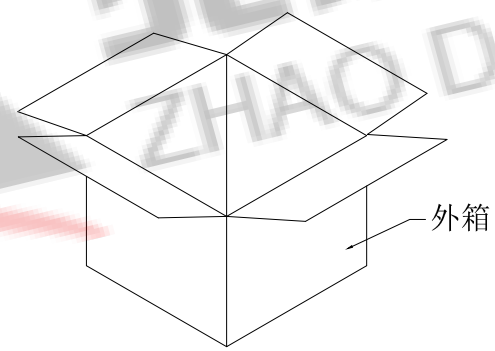
② 卷盘贴标签示意图



③ 7盘产品叠层示意图



⑤ 外箱封箱示意图



④ 产品入外箱示意图

	REEL	CARTON
CONNECTOR (PCS)	700	4900

包装说明:

1. 将检验好的成品;对插口朝前放入载带;每卷装700PCS产品;具体如图一所示
2. 将包装好的产品;每盘必需贴上内标签;具体如图二所示
3. 将贴好内标签的产品每7盘叠;具体如图三所示
5. 装好后并封好纸箱及贴好相关标签;具体如图五所示;  
(产品包装的标签,如客户有要求,请按客户要求包装出货)
6. 载带前面留16PCS空格,后面留16PCS空格
7. COVER与CARRY剥离力:50-125g,速度:300mm/分钟左右,剥离角度:165°-180°

**ZDX** 深圳市兆达鑫科技有限公司  
Shenzhen zhaodaxin Technology Co., Ltd

TITLE:		PART NO.:ZDX-CFMSF162CY03		
		TEL:0755-29888153		
		WEB: http://www.szzdjmj.com/		
工程图		UNIT:	SCALE:	SIZE:
THIRD ANGLE PROJECTION		mm	1:1	A4
				SHEET: 1/2