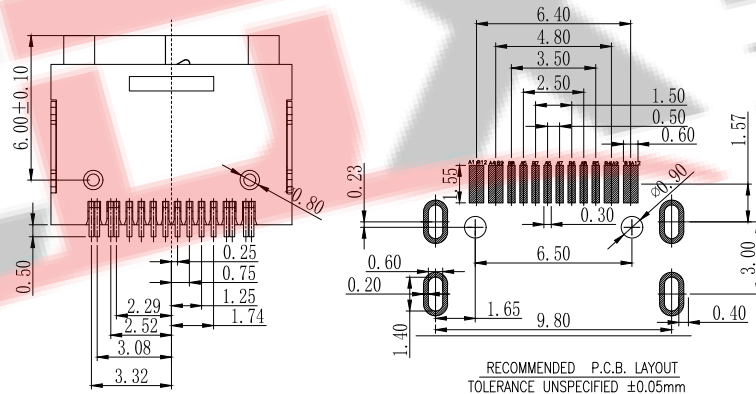
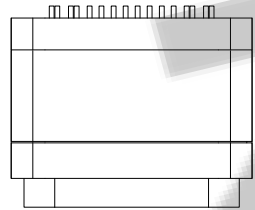
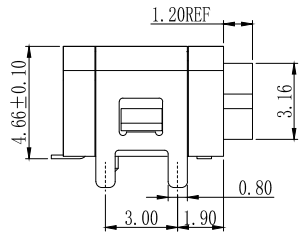
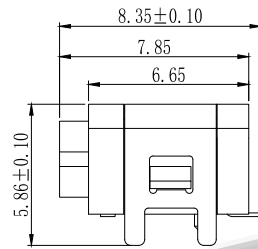
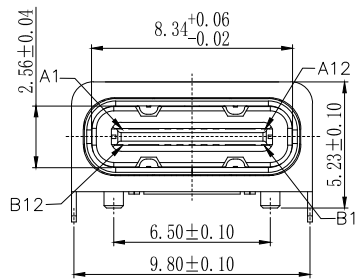
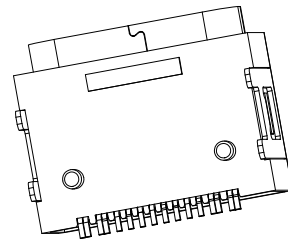
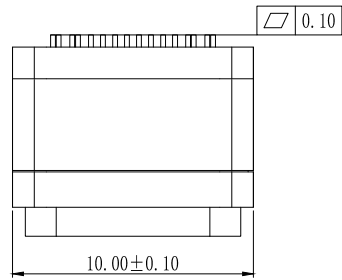
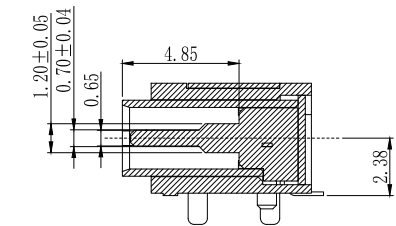


RoHS Compliant Halogen Free



RECOMMENDED P.C.B. LAYOUT
TOLERANCE UNSPECIFIED ±0.05mm

NOTES:

SPECIFICATION:

1. CURRENT RATING: 5A MAX
2. VOLTAGE: 100 VAC
3. TEMPERATURE RANGE: -40 °C ~ 85 °C
4. CONTACT RESISTANCE: 40 MILLIONHM MAX
5. INSULATION RESISTANCE: 100 MEGOHMS MIN.
6. INSERTION FORCE : 5N~20N
7. UNMATING FORCE: 8N~20N
8. DURABILITY: 10,000 CYCLES
9. Water Resistance: IPX7

料号编码:

XXX - XX XX XX X X XXXX

产品类别
A-USBA F-母座
B-USBB M-公头
C-USBC
M-MICRO
X-MINI

产品上板形态
L-立式
M-卧式

S-贴片
D-插件
C-沉板
J-夹板
H-焊线
XF-防水产品
X=上板类型

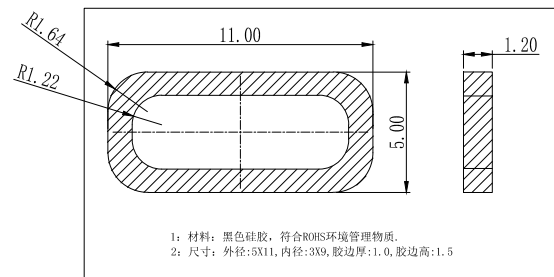
PIN 数
06:6PIN
16:16PIN
24:24PIN
以此产品为准

包装方式
1. TRAY (吸塑盒)
2. TAPE (编带)
3. TAPE (袋装)

产品识别流水码

PIN ASSIGNMENT:

| Pin No. | Signal Name | Pin No. | Signal Name |
|---------|-------------|---------|-------------|
| A1 | CND | B12 | CND |
| A2 | | B11 | |
| A3 | | B10 | |
| A4 | VBUS | B9 | VBUS |
| A5 | CC1 | B8 | SBU2 |
| A6 | D+ | B7 | D- |
| A7 | D- | B6 | D+ |
| A8 | SBU1 | B5 | CC2 |
| A9 | VBUS | B4 | VBUS |
| A10 | | B3 | |
| A11 | | B2 | |
| A12 | CND | B1 | CND |



1: 材料: 黑色硅胶, 符合ROHS环境管理物质.
2: 尺寸: 外径:5X11, 内径:3X9, 胶边厚:1.0, 胶边高:1.5

建议防水圈



深圳市兆达鑫科技有限公司
Shenzhen zhaodaxin Technology Co., Ltd

TITLE:

TYPE-C 16PIN板上四脚插板防水母座头部外露1.20

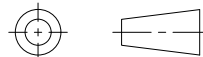
PART NO.:ZDX-CFMSF162CY02

TEL:0755-29888153

工程图

WEB: <http://www.szzdjmkj.com/>

THIRD ANGLE PROJECTION



UNIT:

mm

SCALE:

1:1

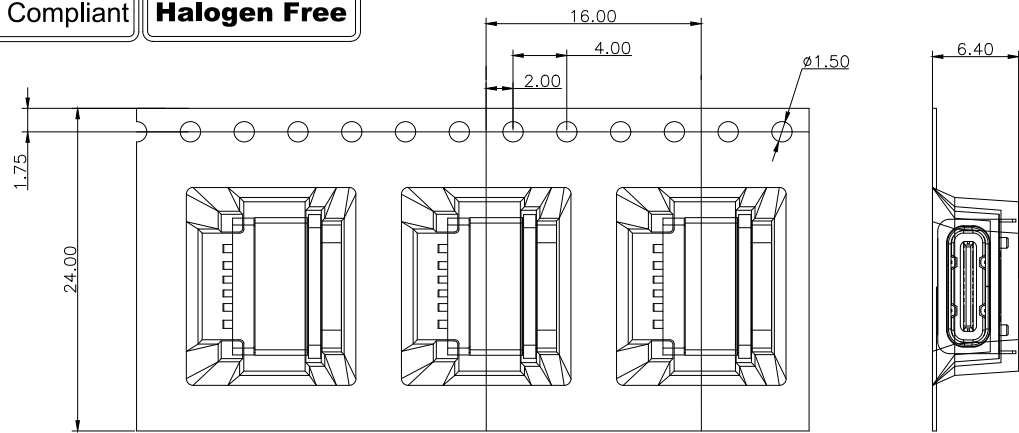
SIZE:

A4

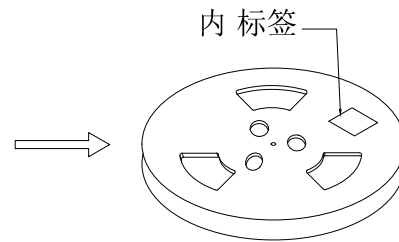
SHEET:

1/2

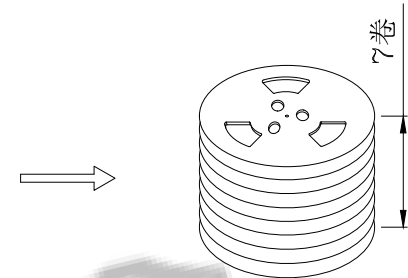
RoHS Compliant Halogen Free



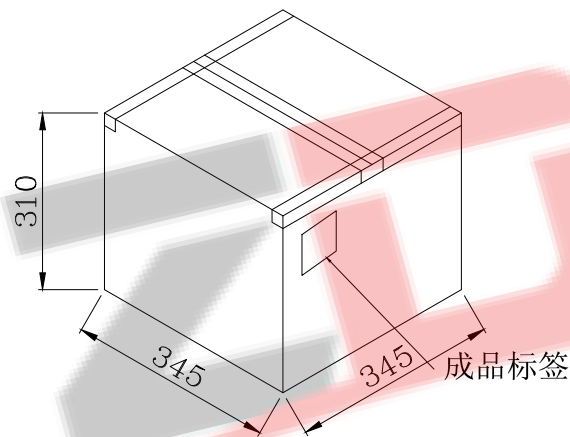
① 产品入载带示意图



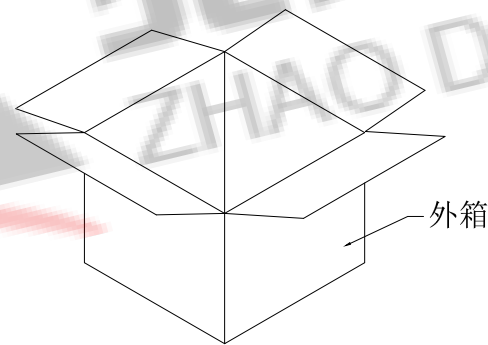
② 卷盘贴标签示意图



③ 7盘产品叠层示意图



⑤ 外箱封箱示意图



④ 产品入外箱示意图

| | | |
|-----------------|------|--------|
| | REEL | CARTON |
| CONNECTOR (PCS) | 700 | 4900 |

包装说明:

1. 将检验好的成品;对插口朝前放入载带;每卷装700PCS产品;具体如图一所示
2. 将包装好的产品;每盘必需贴上内标签;具体如图二所示
3. 将贴好内标签的产品每7盘叠;具体如图三所示
5. 装好后并封好纸箱及贴好相关标签;具体如图五所示;
(产品包装的标签,如客户有要求,请按客户要求包装出货)
6. 载带前面留16PCS空格,后面留16PCS空格
7. COVER与CARRY剥离力:50-125g,速度:300mm/分钟左右,剥离角度:165°-180°



深圳市兆达鑫科技有限公司

Shenzhen zhaodaxin Technology Co., Ltd

| | | | | |
|------------------------|--|------------------------------|--------|--------|
| TITLE: | | PART NO.:ZDX-CFMSF162CY02 | | |
| | | TEL:0755-29888153 | | |
| | | WEB: http://www.szzdjmj.com/ | | |
| 工程图 | | UNIT: | SCALE: | SIZE: |
| THIRD ANGLE PROJECTION | | mm | 1:1 | A4 |
| | | | | SHEET: |
| | | | | 1/2 |