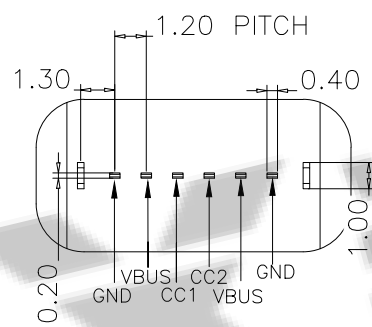
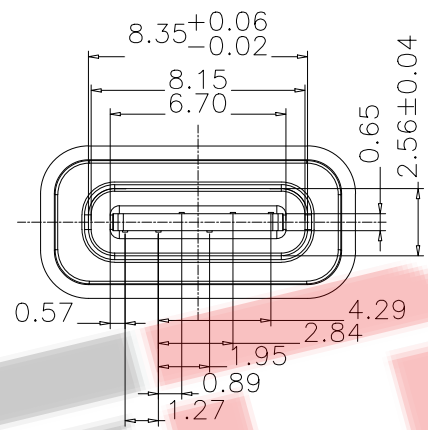
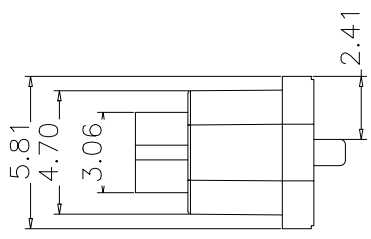
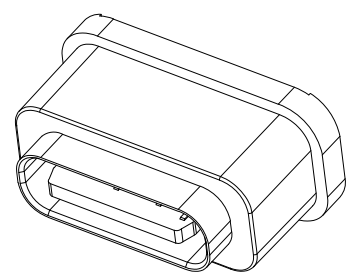
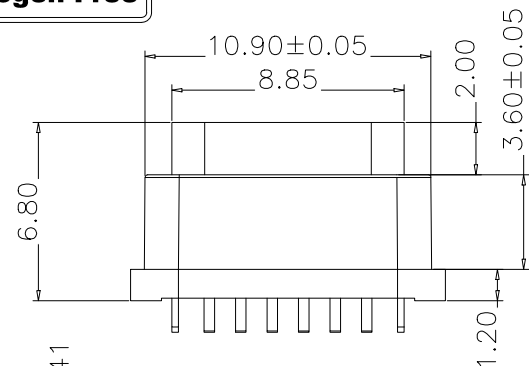
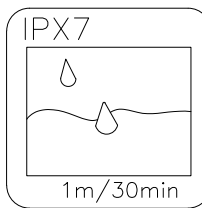


RoHS Compliant

Halogen Free

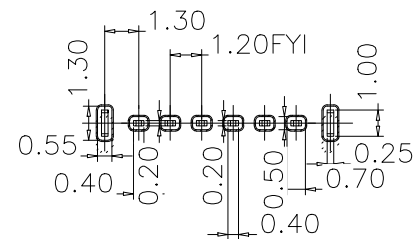
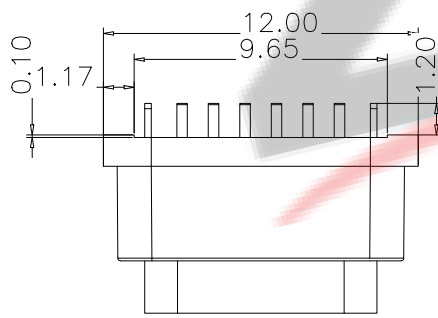
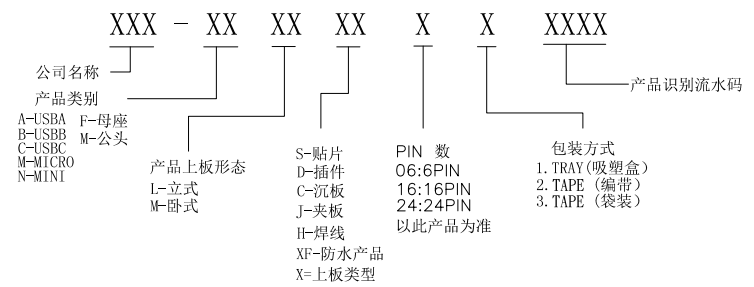
customer drawing



备注(NOTE):

- 1材质:
- 1.1胶芯: LCP UL94 V-0
 - 1.2端子: C2680, T=0.2mm; 镍底, 镀金
 - 1.3外壳: 不锈钢SUS304 1/2 T=0.25*26.5 表面镀镍
2. 电气特性:
- 2.1. 接触区: 接触电阻40mΩ Max, 允许10mΩ变化. 测试条件: 20mv, 100mA下测量.
 - 2.2. 接触电流: 3A VBUS引脚; 1.25A用于GND引脚; 其他引脚为0.25A.
 - 2.3. 额定电压: 5V.
 - 2.4. 耐电电压: 100VAC.
 - 2.5. 绝缘电阻: 至少100兆欧.
3. 机械性能:
- 3.1. 插入力: 0.5-2.0Kg
 - 3.2. 拔出力: 0.6-2.04Kg
 - 3.3. 插拔次数: 5000次.
 - 3.4. 工作环境: -20℃ to +85℃.

料号编码:



RECOMMEND P.C.B LAYOUT (COMPONENT SIDE)
TOLERANCE FOR PCB LAYOUT IS ±0.05

USB TYPE C PIN ASSIGNMENTS

A12	A11	A10	A9	A8	A7	A6	A5	A4	A3	A2	A1
GND			VBUS				CC1				
B1	B2	B3	B4	CC1	B5	B6	B7	VBUS	B9	B10	GND
											B12

ZDX 深圳市兆达鑫科技有限公司
Shenzhen zhaodaxin Technology Co., Ltd

TITLE:		PART NO.: ZDX-CFLD62CY48		
TYPE-C 6PIN直插 H=6.8mm (脚居中 外露2.0mm IPX6 IPX7共用)		TEL: 0755-29888153		
工程图		WEB: http://www.szzdjmkj.com/		
THIRD ANGLE PROJECTION	UNIT: mm	SCALE: 1:1	SIZE: A4	SHEET: 1/2