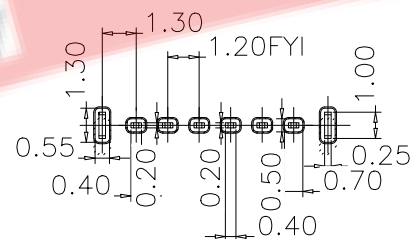
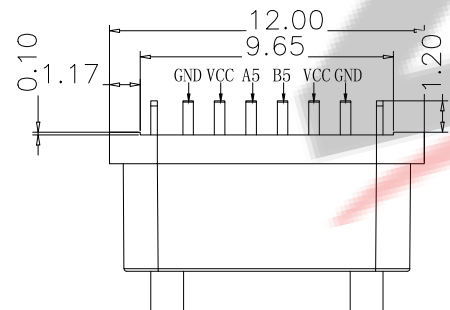
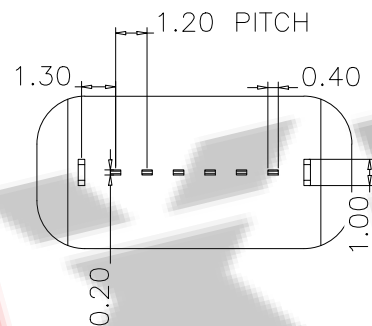
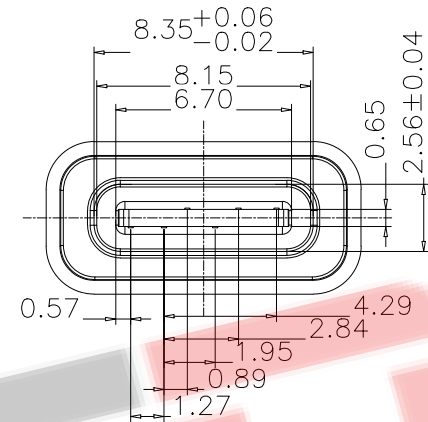
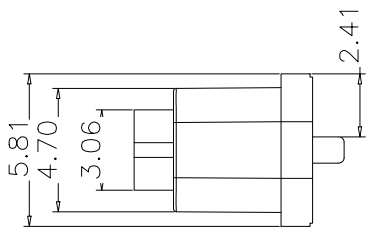
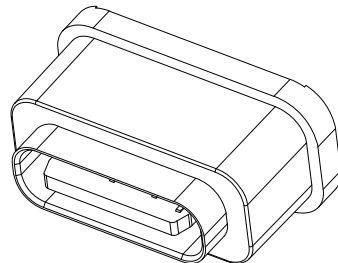
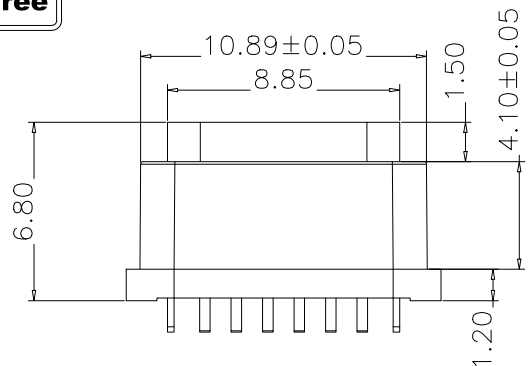
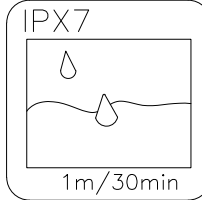


RoHS Compliant

Halogen Free

customer drawing



RECOMMEND P.C.B LAYOUT (COMPONENT SIDE)
TOLERANCE FOR PCB LAYOUT IS ±0.05

备注 (NOTE):

1 材质:

- 1.1 胶芯: LCP UL94 V-0
- 1.2 端子: C2680, T=0.2mm; 镍底, 镀金
- 1.3 外壳: 不锈钢SUS304 1/2 T=0.25*26.5 表面镀镍

2 电气特性:

- 2.1 接触区: 接触电阻40mΩ Max, 允许10mΩ变化量. 测试条件: 20mv, 100mA下测量.
- 2.2 接触电流: 3A VBUS引脚; 1.25A用于GND引脚; 其他引脚为0.25A.

2.3 额定电压: 5V.

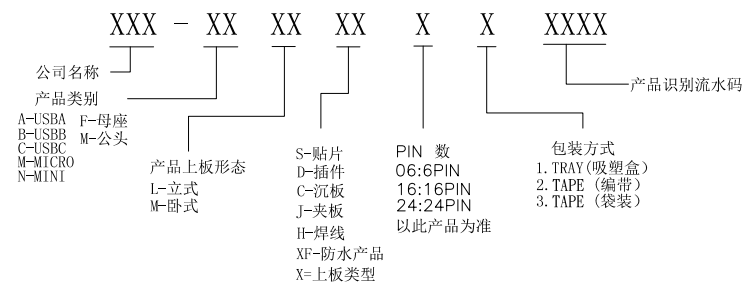
2.4 耐电电压: 100VAC.

2.5 绝缘电阻: 至少100兆欧.

3 机械性能:

- 3.1 插入力: 0.5-2.0Kg
- 3.2 拔出力: 0.6-2.04Kg
- 3.3 插拔次数: 5000次.
- 4 工作环境: -20℃ to +85℃.

料号编码:



USB TYPE C PIN ASSIGNMENTS

A12	A11	A10	A9	A8	A7	A6	A5	A4	A3	A2	A1
GND			VBUS			CC1					
B1	B2	B3	B4	B5	B6	B7	B8	B9	B10	B11	GND
							VBUS				B12

ZDX 深圳市兆达鑫科技有限公司
Shenzhen zhaodaxin Technology Co., Ltd

TITLE: TYPE-C 6PIN直插 H=6.8mm (脚居中外露1.50mm IPX6 IPX7共用)

PART NO.: ZDX-CFLD62CY47

TEL: 0755-29888153

WEB: http://www.szzdjmkj.com/

工程图

THIRD ANGLE PROJECTION

UNIT:	SCALE:	SIZE:	SHEET:
mm	1:1	A4	1/2