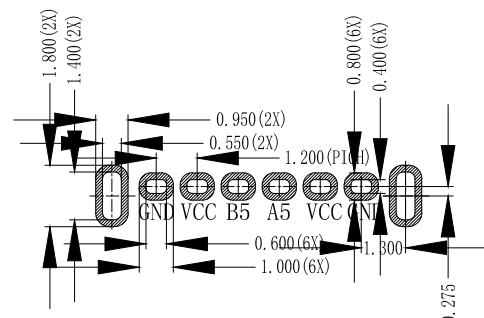
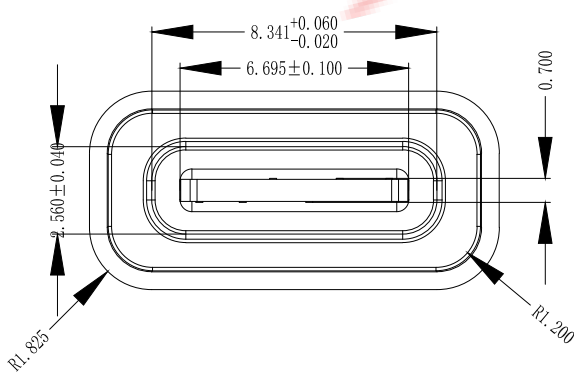
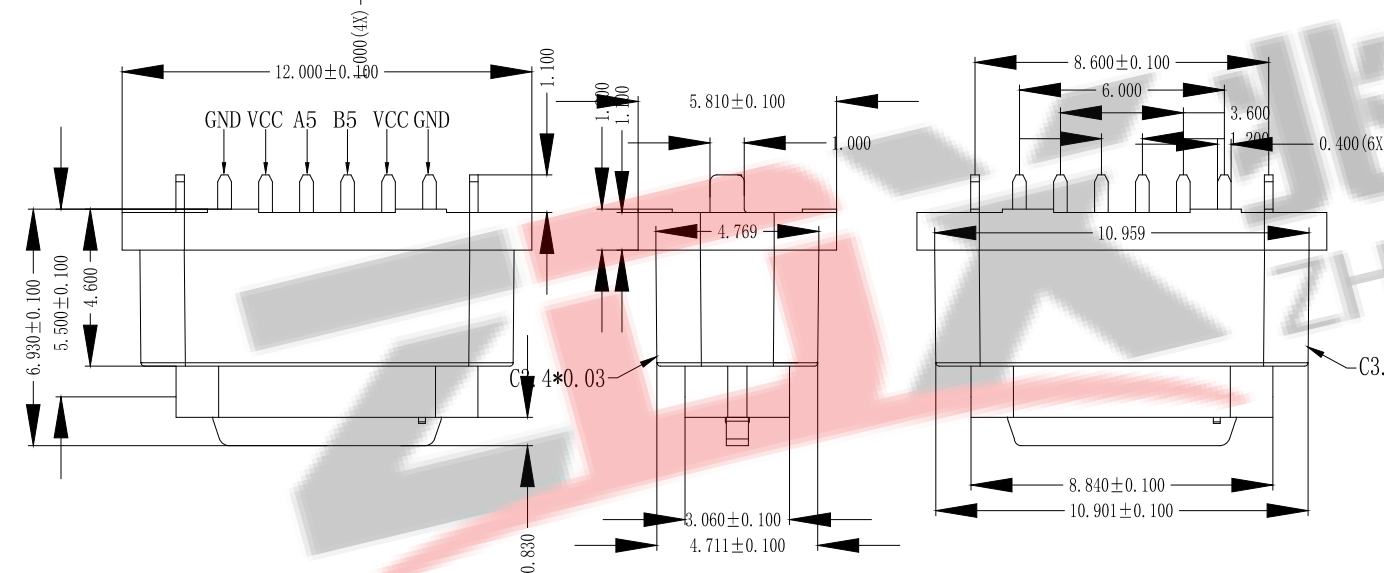
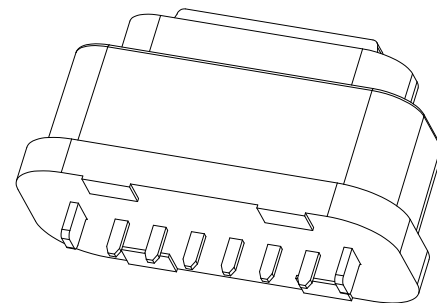
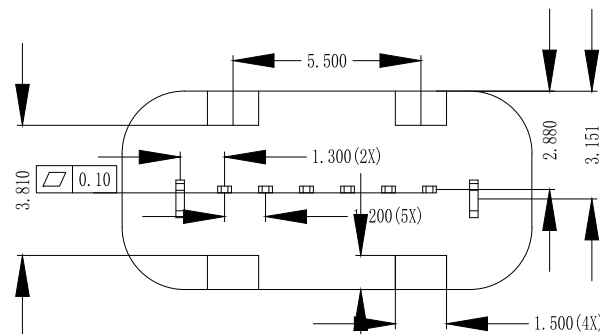


RoHS Compliant

Halogen Free

customer drawing



RECOMMENDED P.C.B. LAYOUT
TOLERANCE UNSPECIFIED ±0.05mm

1. 材料

- A. 主体: LCP, 黑色, 白色, UL 94-V0;
- B. 端子: C2680铜, 电镀刷金;
- C. 外壳: 不锈钢, 镀全镍;

2. 主要特性

- A. 电压等级: 20V AC;
- B. 电流: 3A;
- C. 工作温度: -40° c~85° c;

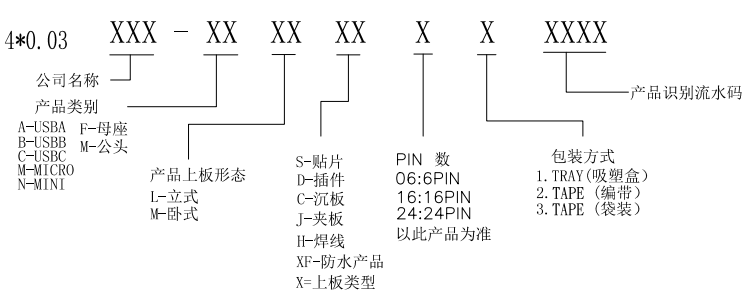
3. 电气要求:

- A. 接触电阻: 40mΩ Max, (初始), 50mΩ Max. (最后);
- B. 电压: 100V AC 1分钟;
- C. 绝缘电阻: 100MΩ min. DC 500v;

4. 机械性能:

- A. 插入力: 5~20N.
- B. 拔出力: 8~20N.
- C. 耐久性寿命: 10000次;

料号编码:



ZDX 深圳市兆达鑫科技有限公司
Shenzhen zhaodaxin Technology Co., Ltd

TITLE:		PART NO.: ZDX-CFLDF62CY41		
TYPE-C 6P立插6.10 防水母座		TEL: 0755-29888153		
工程图		WEB: http://www.szzdjmkj.com/		
THIRD ANGLE PROJECTION	UNIT:	SCALE:	SIZE:	SHEET:
	mm	1:1	A4	1/2