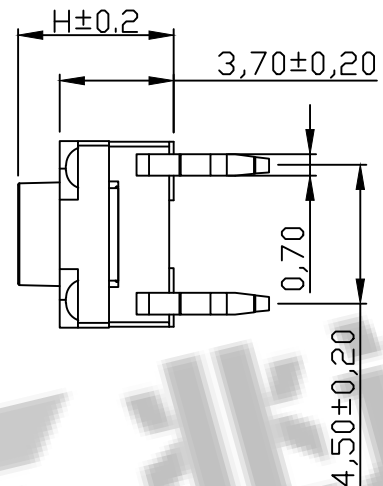
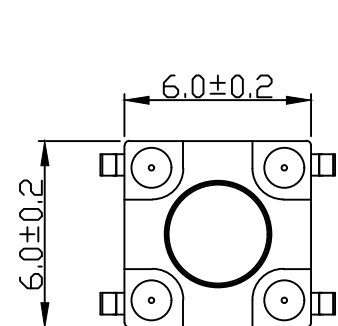
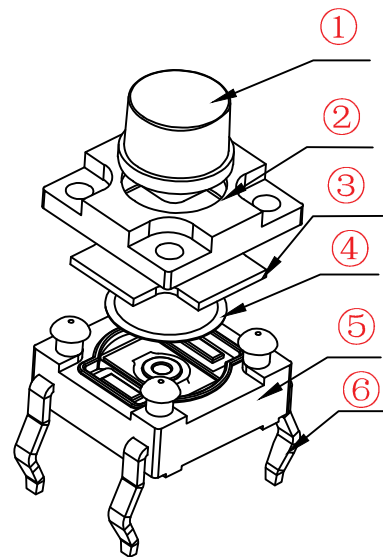


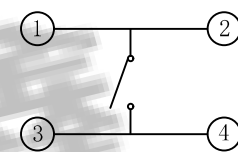
RoHS Compliant

Halogen Free

CUSTOMER DRAWING



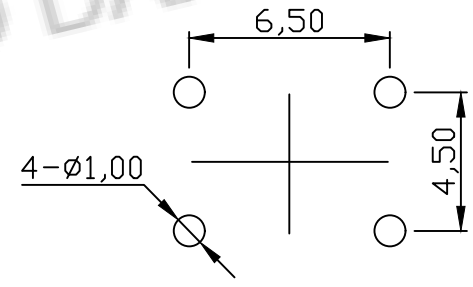
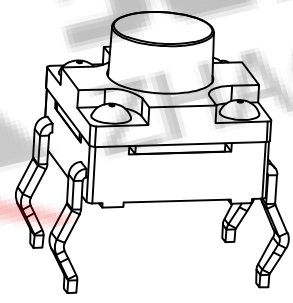
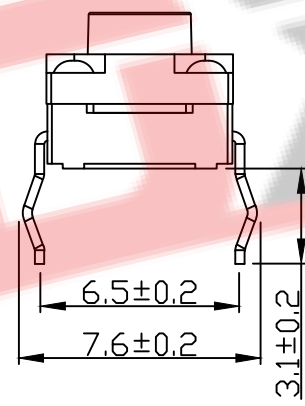
H	
4.3	4.5
4.8	5.0
5.5	6.0
6.5	7.0
7.5	8.0
8.5	9.0
9.5	10.0
10.5	11.0



电路图

主要技术规格:

1. 额定值: 50mA DC12V
2. 接触电阻: ≤50mΩ
3. 操作力: 160±40gf&250±40gf
4. 行程: 0.3±0.1mm
5. 绝缘电阻: ≥100MΩ
6. 抗电强度: 250V 50HZ 1Min.
7. 寿命: 100,000 Cycles
8. 防水等级: IP67
9. 防银迁移: 60V, 85°C, 90%RH/60H



PCB. 焊接图

6	引脚、触点	黄铜	镀银	第一视角 				
5	基座	PPA	耐温280°C (黑色)					
4	簧片	不锈钢	覆银					
3	防水垫	硅胶	耐温280°C (黑色)	标记	处数	更改文件号	签名	日期
2	盖板	PPA	耐温280°C (黑色)	设计	刘志强	2016.05.10		
1	按钮	PPA	耐温280°C (黑色)	审核	黄少煌	2016.05.10		
序号	零件名称	材料规格	数量	备注	批准	李泽毅	2016.05.12	

ZDX 深圳市兆达鑫科技有限公司
Shenzhen zhaodaxin Technology Co., Ltd

TITLE: 轻触开关 型号6*6防水3.7		PART NO.: R001-H0001		
工程图		MODEL:		
THIRD ANGLE PROJECTION		WEB: http://www.szzdjmj.com/		
UNIT: mm	SCALE: 1:1	SIZE: A4	SHEET: 1/2	