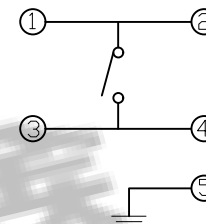
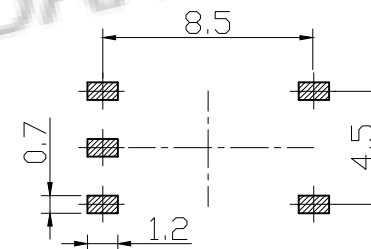
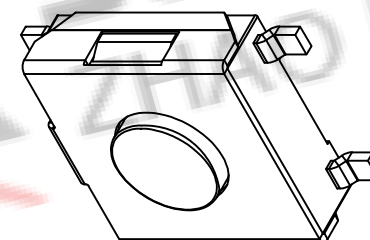


H	
2.5	3.1
3.4	



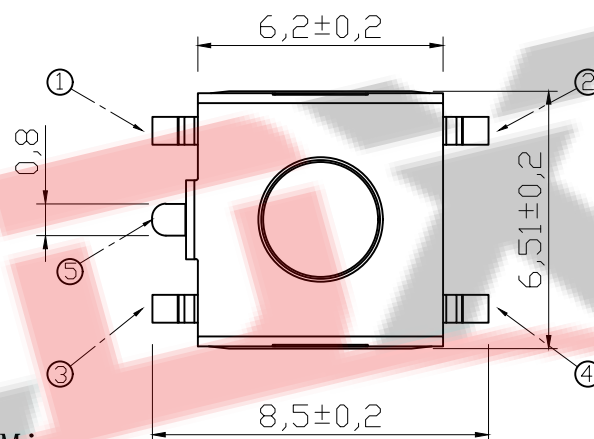
电路图



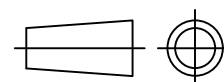
PCB. 焊接图

主要技术规格:

1. 额定值: 50mA DC12V
2. 接触电阻: $\leq 100m\Omega$
3. 操作力: $160 \pm 50gf$
4. 行程: $0.35 \pm 0.1mm$
5. 绝缘电阻: $\geq 100M\Omega$
6. 抗电强度: 250V 50HZ 1Min.
7. 寿命: 100,000 Cycles



第一视角



ZDX 深圳市兆达鑫科技有限公司
Shenzhen zhaodaxin Technology Co., Ltd

TITLE: 轻触开关
型号: 常闭五脚6.2

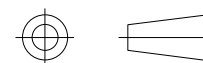
PART NO.: L003-H0001

MODEL:

WEB: <http://www.szzdjmj.com/>

工程图

THIRD ANGLE PROJECTION



UNIT:
mm

SCALE:

1:1

SIZE:

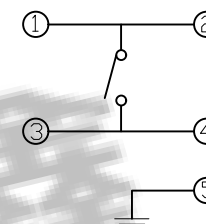
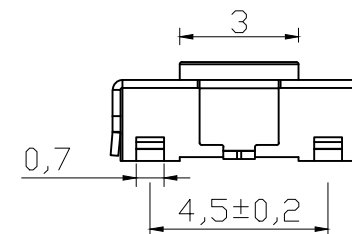
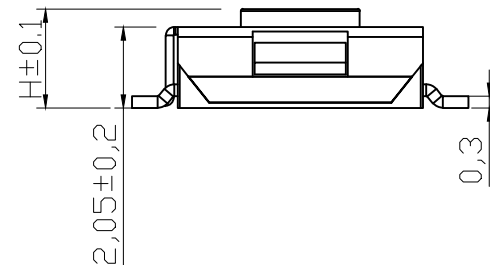
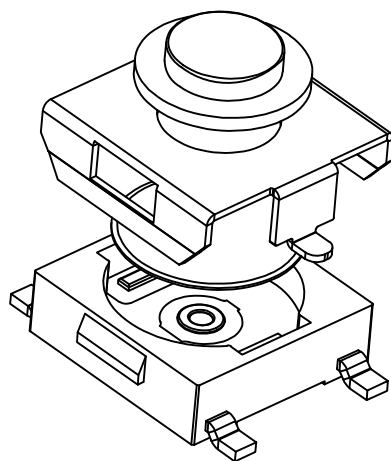
A4

SHEET:

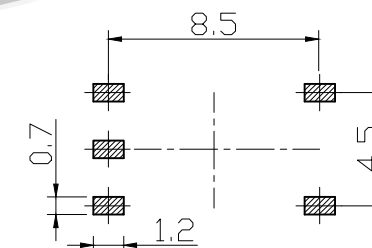
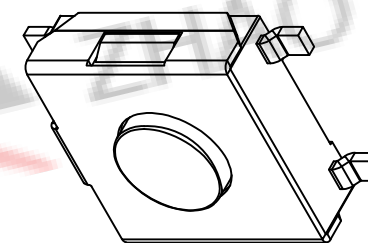
1/2

5	引脚、触点	黄铜	1	镀银					
4	基座	PPA	1	耐温280℃					
3	簧片	不锈钢	1	覆银	标记	处数	更改文件号	签名	日期
2	盖板	磷铜	1	镀锡	设计		刘志强		2016.05.10
1	按钮	硅胶	1	耐温280℃	审核		黄少煌		2016.05.10
序号	零件名称	材料规格	数量	备注	批准		李泽毅		2016.05.12

H	
2.5	2.7
3.1	3.5
3.7	4.0
4.3	4.5
4.8	5.0
5.2	5.5



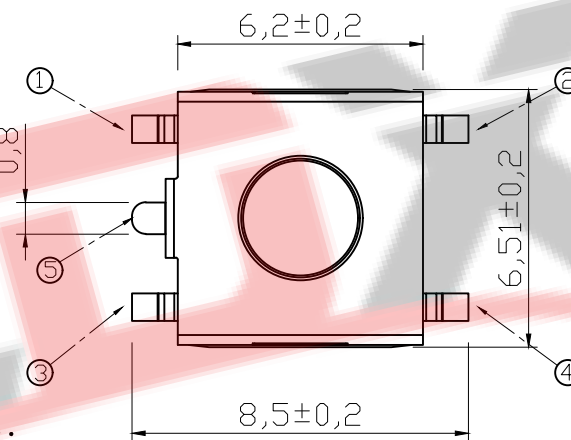
电路图



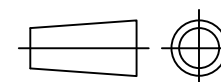
PCB. 焊接图

主要技术规格:

1. 额定值: 50mA DC12V
2. 接触电阻: $\leq 100m\Omega$
3. 操作力: $160 \pm 50gf$
4. 行程: $0.25 \pm 0.1mm$
5. 绝缘电阻: $\geq 100M\Omega$
6. 抗电强度: 250V 50HZ 1Min.
7. 寿命: 100,000 Cycles



第一视角



ZDX 深圳市兆达鑫科技有限公司
Shenzhen zhaodaxin Technology Co., Ltd

TITLE: 轻触开关

型号: 常闭五脚6.2

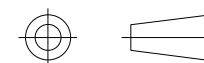
工程图

PART NO.: L003-H0001

MODEL:

WEB: <http://www.szzdjmkj.com/>

THIRD ANGLE PROJECTION



UNIT:

mm

SCALE:

1:1

SIZE:

A4

SHEET:

1/2

5	引脚、触点	黄铜	1	镀银					
4	基座	PPA	1	耐温280℃					
3	簧片	不锈钢	1	覆银	标记	处数	更改文件号	签名	日期
2	盖板	磷铜	1	镀锡	设计		刘志强		2016.05.10
1	按钮	PPA	1	耐温280℃	审核		黄少煌		2016.05.10
序号	零件名称	材料规格	数量	备注	批准		李泽毅		2016.05.12