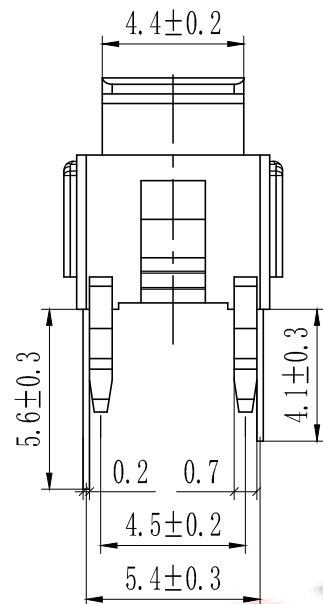
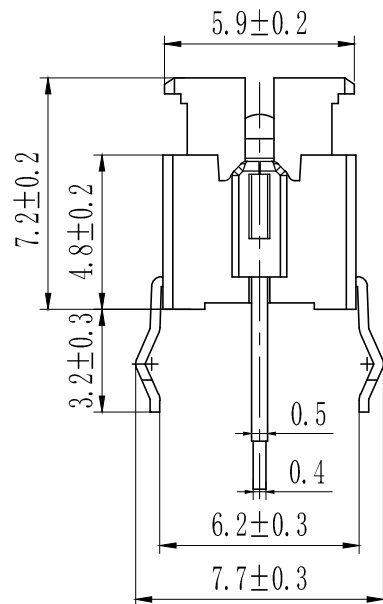


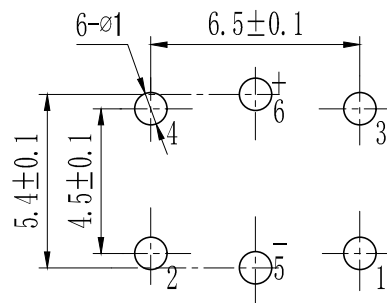
RoHS Compliant

Halogen Free

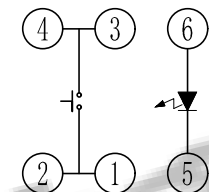
CUSTOMER DRAWING



元件面孔位图

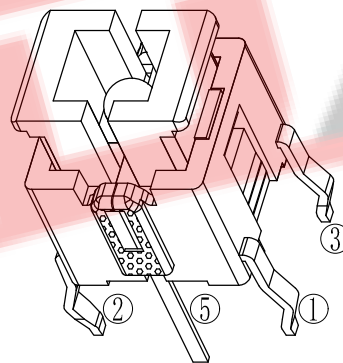
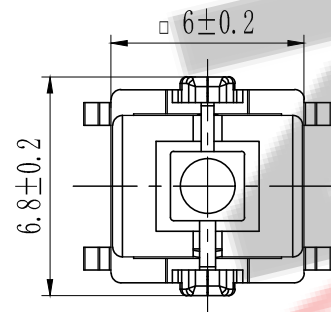


电原理图



灯光选型表

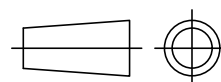
灯光	灯光代码
白光	W white
红光	R Red
绿光	G Green
黄光	Y Yellow
蓝光	BL Blue
...



带灯轻触主要技术指标: Illuminated Tact Switch Main Specifications:

气候等级 Climate Grade	额定值 Rated Values	接触电阻 Contact Resistance	耐电压 Dielectric Strength	绝缘电阻 Insulation Resistance	动作力 Operating Force	寿命 Life	盐雾试验 Salt mist. Test
-25℃ 至 +75℃	30V DC, 30mA	≤0.05Ω	250V AC	≥100MΩ	260gf±50gf	10W times	12±1 hours.
-25℃ 至 +75℃	30V DC, 30mA	≤0.05Ω	250V AC	≥100MΩ	160gf±50gf	10W times	12±1 hours.

第一视角



ZDX 深圳市兆达鑫科技有限公司
Shenzhen zhaodaxin Technology Co., Ltd

TITLE: 带灯轻触开关
型号: KFCA0640 - 7.2H26010

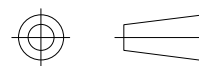
DRAW NO.: K065-H0001

MODEL:

WEB: <http://www.szzdjmj.com/>

工程图

THIRD ANGLE PROJECTION



UNIT:

mm

SCALE:

1:1

SIZE:

A4

SHEET:

1/2

序号	零件名称	材料规格	数量	镀层/颜色	备注	批准	更改文件号	签名	日期
5	LED灯		1	黄色	A0640白光				
4	按钮	PA66	1	瓷白	A0640				
3	弹片	不锈钢	1	Ag	借A0630(Φ4.5)	标记	处数		
2	塑座	PA66	1	黑色	A0640(6x7.2H)	设计		刘志强	2016.05.10
1	卡件	H62	1	Ag	A0640	审核		黄少煌	2016.05.10
						批准		李泽毅	2016.05.12