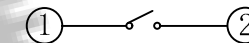
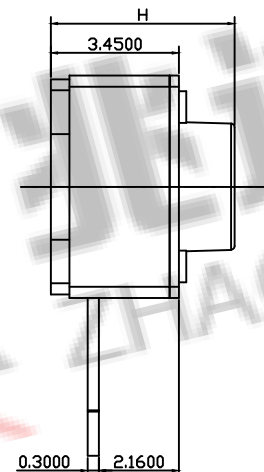
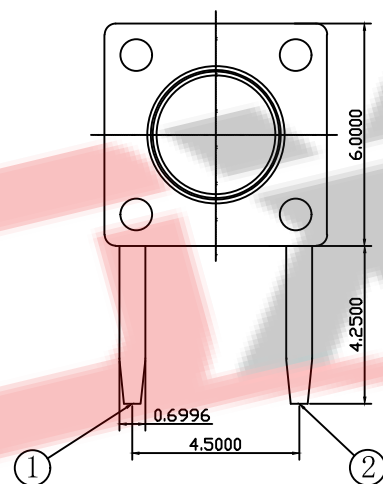


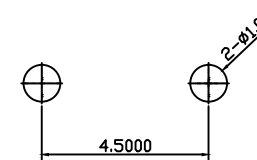
|     |      |
|-----|------|
| H   | H    |
| 4.1 | 4.3  |
| 4.5 | 5.0  |
| 5.5 | 6.0  |
| 6.5 | 7.0  |
| 7.5 | 8.0  |
| 8.5 | 9.0  |
| 9.5 | 10.0 |

主要技术规格:

1. 额定值: 50mA DC12V
2. 接触电阻:  $\leq 100m\Omega$
3. 操作力:  $250 \pm 40gf$  &  $160 \pm 40gf$
4. 行程:  $0.25 \pm 0.1mm$
5. 绝缘电阻:  $\geq 100M\Omega$
6. 抗电强度: 250V 50HZ 1Min.
7. 寿命: 100,000 Cycles

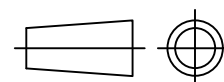


电路图



PCB. 焊接图

第一视角



**ZDX** 深圳市兆达鑫科技有限公司  
Shenzhen zhaodaxin Technology Co., Ltd

TITLE: 轻触开关  
型号: 6\*6边二脚

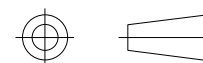
PART NO.: K026-H0001

MODEL:

WEB: <http://www.szzdjmj.com/>

工程图

THIRD ANGLE PROJECTION



UNIT:  
mm

SCALE:  
1:1

SIZE:  
A4

SHEET:  
1/2

|   |       |        |      |             |    |    |       |    |            |
|---|-------|--------|------|-------------|----|----|-------|----|------------|
| 5 | 引脚、触点 | 黄铜     | 1    | 镀银          |    |    |       |    |            |
| 4 | 基座    | PPA    | 1    | 耐温280℃ (黑色) |    |    |       |    |            |
| 3 | 簧片    | 不锈钢    | 1    | 覆银          | 标记 | 处数 | 更改文件号 | 签名 | 日期         |
| 2 | 盖板    | 黄铜&冷轧钢 | 1    | 镀锡          | 设计 |    | 刘志强   |    | 2016.05.10 |
| 1 | 按钮    | PPA    | 1    | 耐温280℃ (黑色) | 审核 |    | 黄少煌   |    | 2016.05.10 |
|   | 序号    | 零件名称   | 材料规格 | 数量          | 备注 | 批准 | 李泽毅   |    | 2016.05.12 |