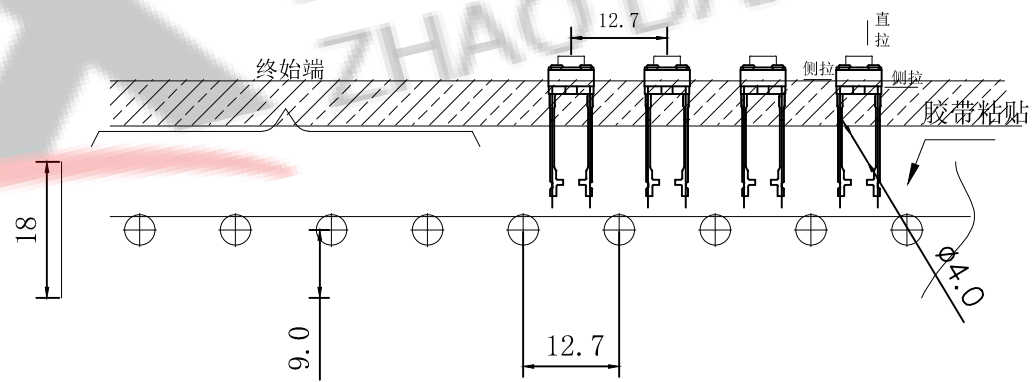
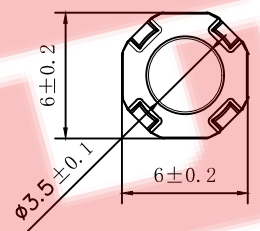
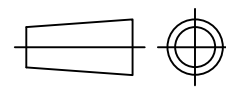


主要技术规格:

1. 额定值: 50mA DC12V
2. 接触电阻: ≤50mΩ
3. 操作力: 180±40gf
4. 行程: 0.25±0.1mm
5. 绝缘电阻: ≥100MΩ
6. 抗电强度: 250V 50HZ 1Min.
7. 寿命: 100,000 Cycles



第一视角



深圳市兆达鑫科技有限公司

Shenzhen zhaodaxin Technology Co., Ltd

TITLE: 轻触开关

PART NO.: K025-H0001

型号: 6*6圆中二脚编带

MODEL:

工程图

WEB: <http://www.szzdjmkj.com/>

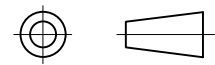
THIRD ANGLE PROJECTION

UNIT:

SCALE:

SIZE:

SHEET:



mm

1:1

A4

1/2

5	引脚、触点	黄铜	1	镀银					
4	基座	PPA	1	耐温250℃ (黑色)					
3	簧片	不锈钢	1	覆银	标记	处数	更改文件号	签名	日期
2	盖板	黄铜	1	镀锡	设计		刘志强		2016.05.10
1	按钮	PPA	1	耐温260℃ (红色)	审核		黄少煌		2016.05.10
序号	零件名称	材料规格	数量	备注	批准		李泽毅		2016.05.12