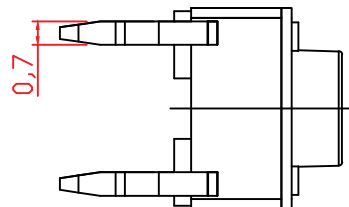
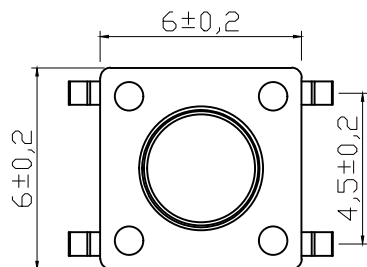
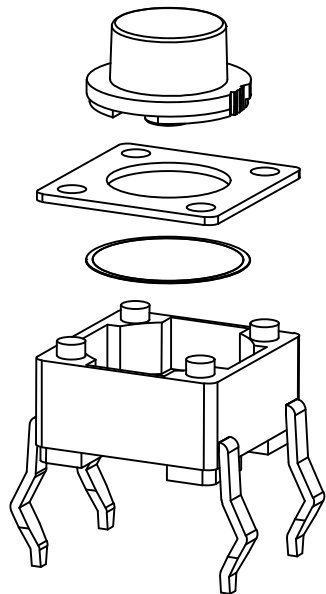


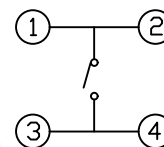
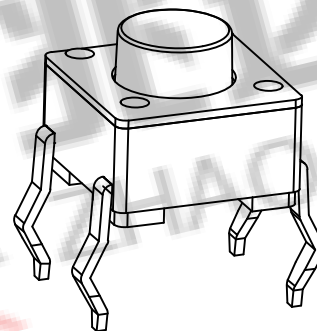
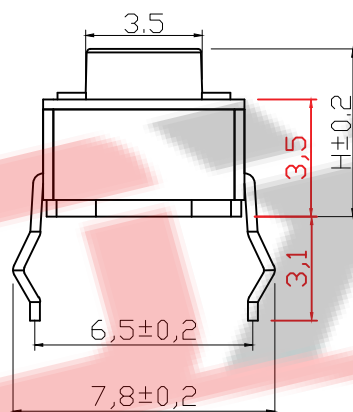
RoHS Compliant

Halogen Free

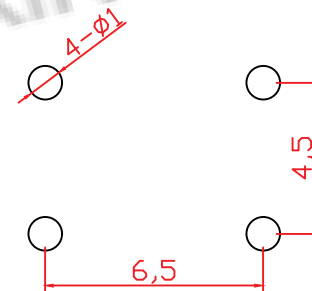
CUSTOMER DRAWING



| H | |
|------|------|
| 4.3 | 4.5 |
| 5.0 | 5.5 |
| 6.0 | 6.5 |
| 7.0 | 7.5 |
| ... | ... |
| 19.5 | 20.0 |



电路图

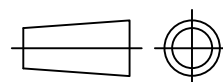


PCB. 焊接图

主要技术规格:

1. 额定值: 50mA DC12V
2. 接触电阻: $\leq 50m\Omega$
3. 操作力: $250 \pm 40gf$
4. 行程: $0.25 \pm 0.1mm$
5. 绝缘电阻: $\geq 100M\Omega$
6. 抗电强度: 250V 50HZ 1Min.
7. 寿命: 50000&100,000 Cycles

第一视角



ZDX 深圳市兆达鑫科技有限公司
Shenzhen zhaodaxin Technology Co., Ltd

TITLE: 轻触开关
型号: 6*6四脚直插

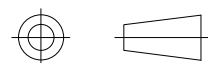
PART NO.: K020-H0001

MODEL:

WEB: <http://www.szzdjmkj.com/>

工程图

THIRD ANGLE PROJECTION



UNIT:

mm

SCALE:

1:1

SIZE:

A4

SHEET:

1/2

| | | | | | | | | | | |
|----|-------|---------|----|--------|----|----|-------|----|------------|--|
| 5 | 引脚、触点 | 黄铜 | 1 | 镀银 | | | | | | |
| 4 | 基座 | PPA | 1 | 耐温280℃ | | | | | | |
| 3 | 簧片 | 覆银铜&不锈钢 | 1 | 覆银 | 标记 | 处数 | 更改文件号 | 签名 | 日期 | |
| 2 | 盖板 | 冷轧钢&黄铜 | 1 | 镀镍 | 设计 | | 刘志强 | | 2016.05.10 | |
| 1 | 按钮 | PPA | 1 | 耐温280℃ | 审核 | | 黄少煌 | | 2016.05.10 | |
| 序号 | 零件名称 | 材料规格 | 数量 | 备注 | 批准 | | 李泽毅 | | 2016.05.12 | |