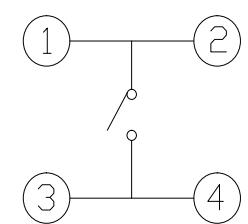
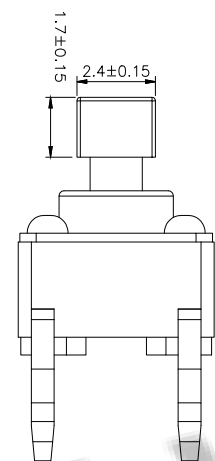
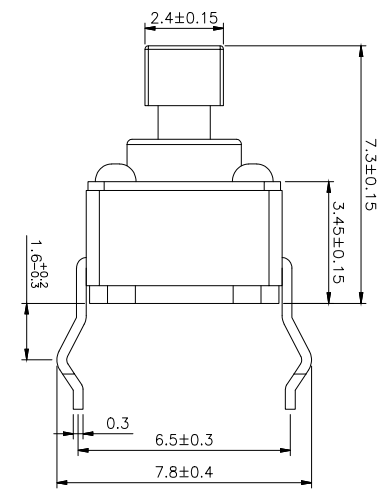
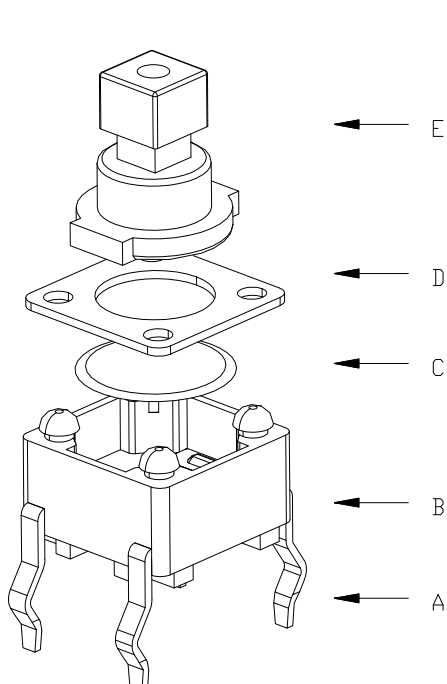


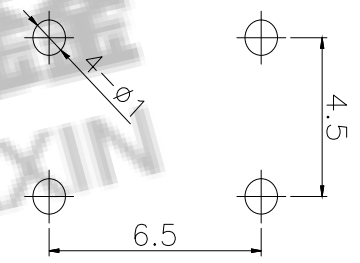
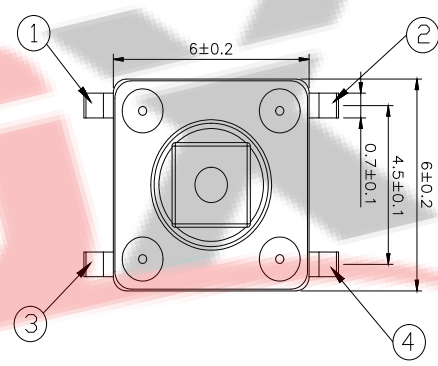
RoHS Compliant Halogen Free

customer drawing

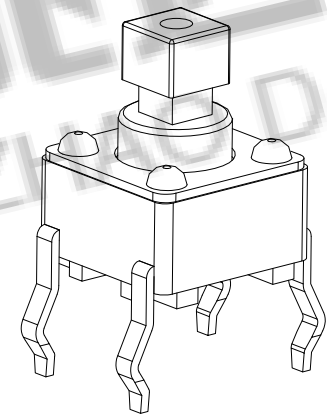


电路图
CIRCUIT DIAGRAM

- 主要技术规格:
1. 额定值: 50mA DC12V
 2. 接触电阻: $\leq 50m\Omega$
 3. 操作力: $250 \pm 40gf$
 4. 行程: $0.25 \pm 0.1mm$
 5. 绝缘电阻: $\geq 100M\Omega$
 6. 抗电强度: 250V 50HZ 1Min.
 7. 寿命: 100,000 Cycles



PCB. 焊接图
PCB. WELDING DRAWING



					第一视角				
E	按钮	PPA	1	黑色					
D	盖板	铁/黄铜	1	镀铜锡					
C	弹片	磷铜/不锈钢	1	镀银	标记	处数	更改文件号	签名	日期
B	本体	PPA	1	黑色	设计	刘志强	2016.05.10		
A	卡件	黄铜	1	镀银	审核	黄少煌	2016.05.10		
序号	零件名称	材料规格	数量	备注	批准	李泽毅	2016.05.12		

ZDX 深圳市兆达鑫科技有限公司
Shenzhen zhaodaxin Technology Co., Ltd

TITLE: 轻触开关		PART NO.: K010-H0050			
型号: 6*6直脚		MODEL:			
工程图		WEB: http://www.szzdjmj.com/			
THIRD ANGLE PROJECTION	UNIT: mm	SCALE: 1:1	SIZE: A4	SHEET: 1/2	