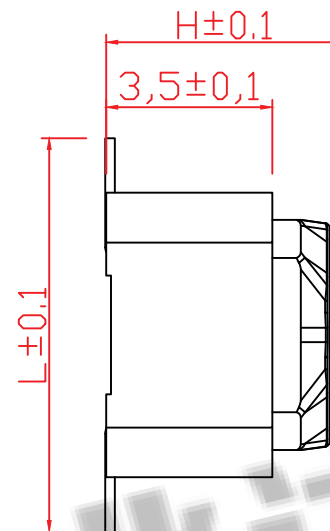
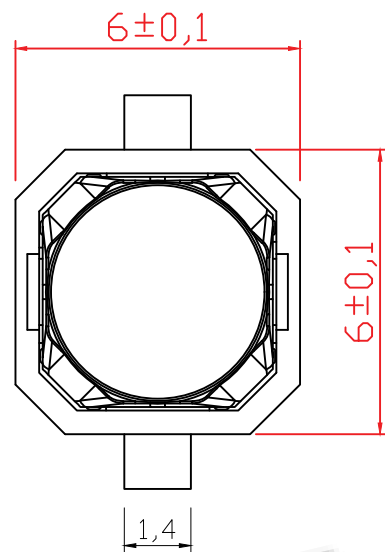
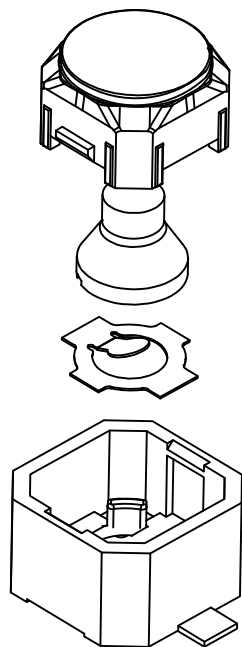


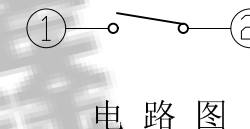
RoHS Compliant

Halogen Free

CUSTOMER DRAWING

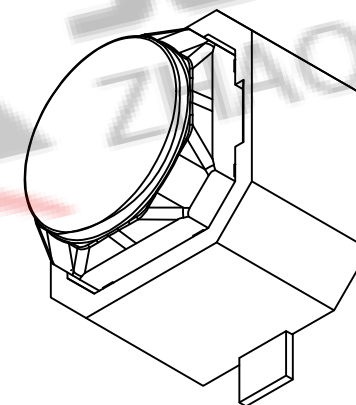
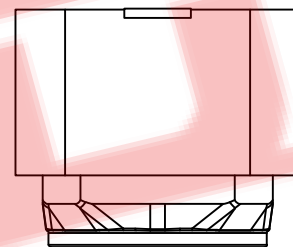


H	L
4.3	8.0
5.0	8.3



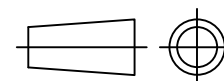
主要技术规格:

1. 额定值: 50mA DC12V
2. 接触电阻: $\leq 100m\Omega$
3. 操作力: $250 \pm 40gf$
4. 行程: $0.7 \pm 1.2 \pm 0.3mm$
5. 绝缘电阻: $\geq 100M\Omega$
6. 抗电强度: 250V 50HZ 1Min.
7. 寿命: 100,000 Cycles



PCB. 焊接图

第一视角



ZDX 深圳市兆达鑫科技有限公司
Shenzhen zhaodaxin Technology Co., Ltd

TITLE: 轻触开关

型号: 6*6 无声开关贴片平脚

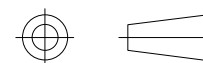
PART NO.: K003-H0001

MODEL:

WEB: <http://www.szzdjmkj.com/>

工程图

THIRD ANGLE PROJECTION



UNIT:

mm

SCALE:

1:1

SIZE:

A4

SHEET:

1/2

序号	零件名称	材料规格	数量	备注	批准	李泽毅	2016.05.12
5	引脚、触点	黄铜	1	镀银&镀金			
4	基座	LCP	1	耐温280℃			
3	簧片	磷铜&不锈钢	1	覆银&镀金	标记	处数	更改文件号 签名 日期
2	内籽	硅胶	1	耐温280℃	设计	刘志强	2016.05.10
1	按钮	LCP	1	耐温280℃	审核	黄少煌	2016.05.10