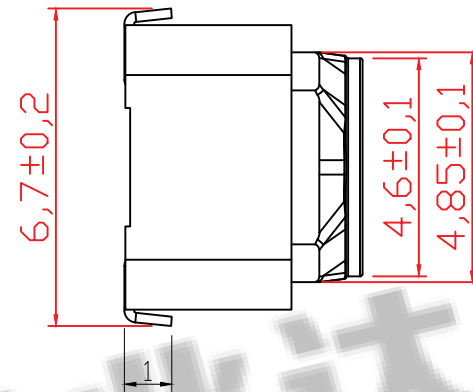
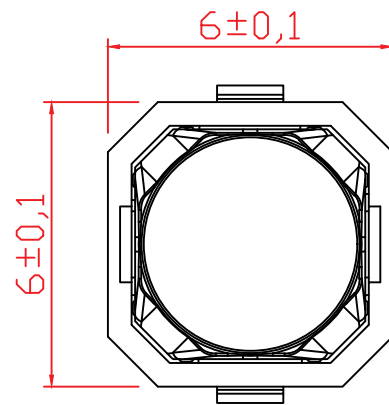
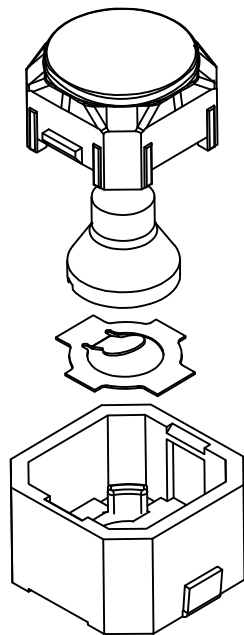


RoHS Compliant

Halogen Free

CUSTOMER DRAWING



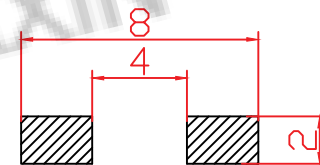
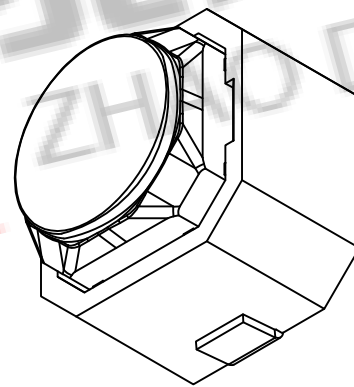
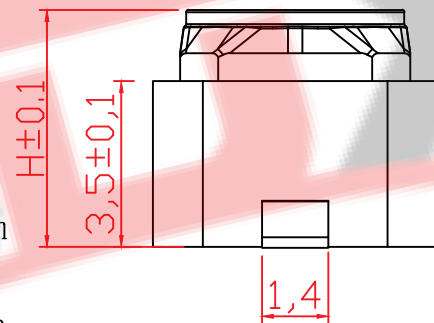
H
4.3
5.0



电路图

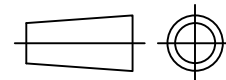
主要技术规格:

1. 额定值: 50mA DC12V
2. 接触电阻: $\leq 100\text{m}\Omega$
3. 操作力: $250 \pm 40\text{gf}$
4. 行程: $0.7\&1.2 \pm 0.3\text{mm}$
5. 绝缘电阻: $\geq 100\text{M}\Omega$
6. 抗电强度: 250V 50HZ 1Min.
7. 寿命: 100,000 Cycles



PCB. 焊接图

第一视角



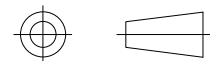
ZDX 深圳市兆达鑫科技有限公司
Shenzhen zhaodaxin Technology Co., Ltd

TITLE: 轻触开关
型号: 6*6 无声开关

PART NO.: K001-H0001
MODEL:
WEB: <http://www.szzdjmj.com/>

工程图

THIRD ANGLE PROJECTION



UNIT:	SCALE:	SIZE:	SHEET:
mm	1:1	A4	1/2

5	引脚、触点	黄铜	1	镀银&镀金					
4	基座	LCP	1	耐温260℃					
3	簧片	磷铜&不锈钢	1	覆银&镀金	标记	处数	更改文件号	签名	日期
2	内籽	硅胶	1	耐温260℃	设计		刘志强		2016.05.10
1	按钮	LCP	1	耐温260℃	审核		黄少煌		2016.05.10
序号	零件名称	材料规格	数量	备注	批准		李泽毅		2016.05.12