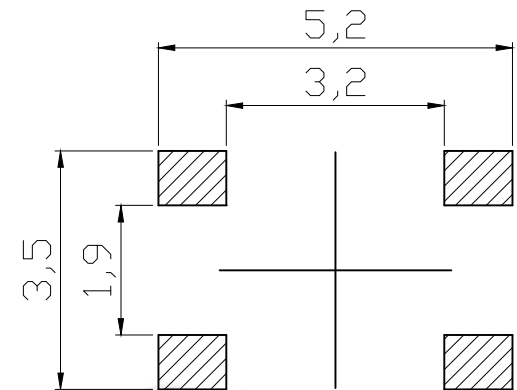
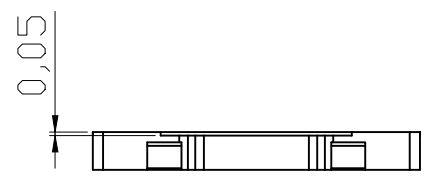
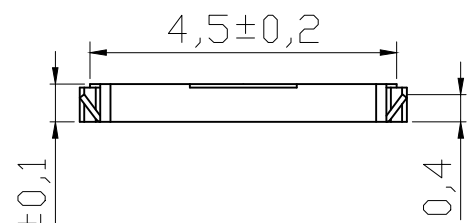
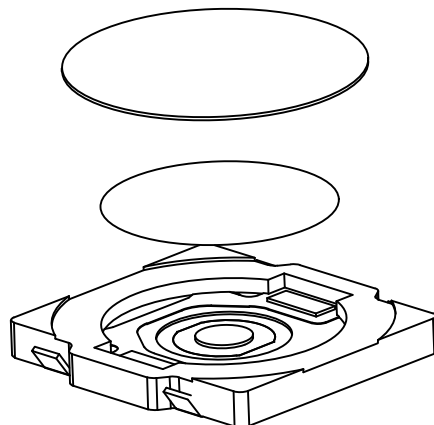
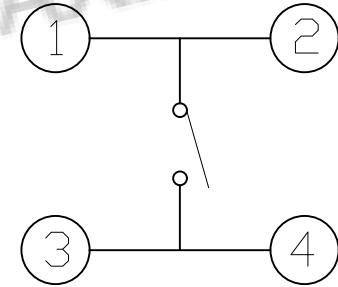
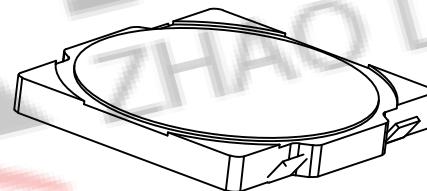
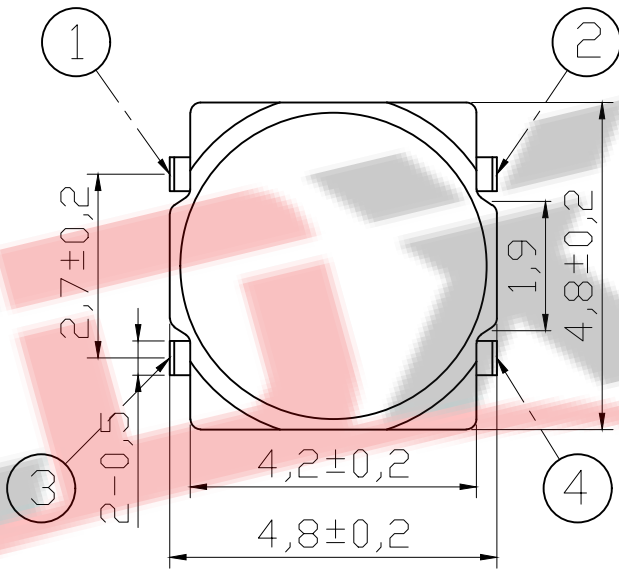


RoHS Compliant Halogen Free

CUSTOMER DRAWING



- 主要技术规格:
1. 额定值: 50mA DC12V
 2. 接触电阻: $\leq 50m\Omega$
 3. 操作力: 160 ± 30
 4. 行程: $0.20 \pm 0.1mm$
 5. 绝缘电阻: $\geq 100M\Omega$
 6. 抗电强度: 250V 50HZ 1Min.
 7. 寿命: 100,000 Cycles



PCB. 焊接图

电路图

				第一视角			
4	防尘膜	PE	1	耐温280℃ (黄色)			
3	引脚、触点	磷铜	1	镀银	标记	处数	更改文件号 签名 日期
2	基座	LCP	1	耐温280℃ (黑色)	设计	刘志强	2016.05.10
1	簧片	不锈钢	1	覆银	审核	黄少煌	2016.05.10
序号	零件名称	材料规格	数量	备注	批准	李泽毅	2016.05.12

ZDX 深圳市兆达鑫科技有限公司
Shenzhen zhaodaxin Technology Co., Ltd

TITLE: 轻触开关 型号4.8*4.8*0.55		PART NO.: J017-H0001			
工程图		MODEL:			
THIRD ANGLE PROJECTION		WEB: http://www.szzdjmj.com/			
		UNIT: mm	SCALE: 1:1	SIZE: A4	SHEET: 1/2