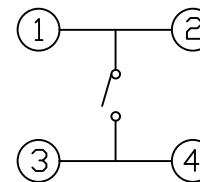
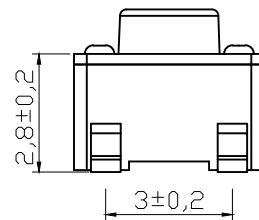
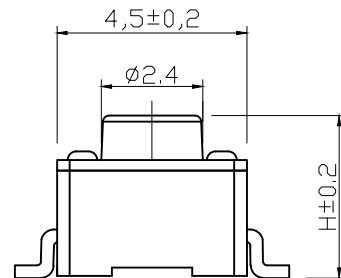
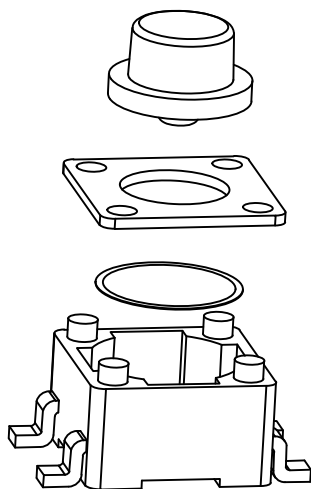


RoHS Compliant

Halogen Free

CUSTOMER DRAWING

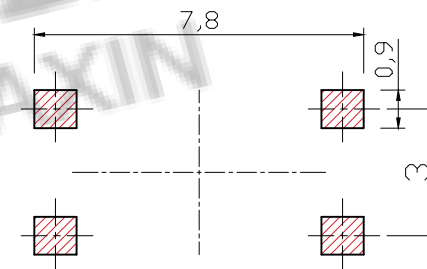
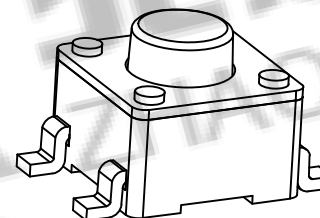
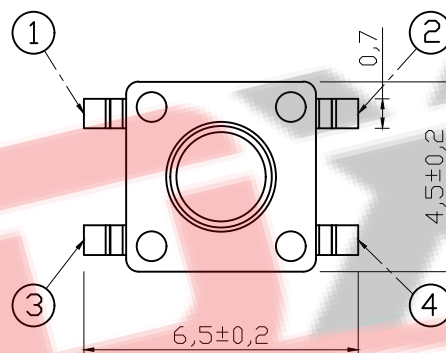


电路图

H	
3.5	3.8
4.0	4.3
4.5	4.8
5.0	6.0
7.0	8.0

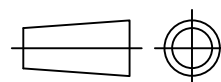
主要技术规格:

1. 额定值: 50mA DC12V
2. 接触电阻: ≤50mΩ
3. 操作力: 250±40gf
4. 行程: 0.25±0.1mm
5. 绝缘电阻: ≥100MΩ
6. 抗电强度: 250V 50HZ 1Min.
7. 寿命: 100,000 Cycles



PCB. 焊接图

第一视角



**ZDX** 深圳市兆达鑫科技有限公司  
Shenzhen zhaodaxin Technology Co., Ltd

TITLE: 轻触开关

型号: 4.5\*4.5-SMD

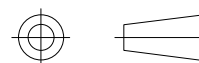
工程图

PART NO.: J004-H0001

MODEL:

WEB: <http://www.szzdjmkj.com/>

THIRD ANGLE PROJECTION



UNIT:

mm

SCALE:

1:1

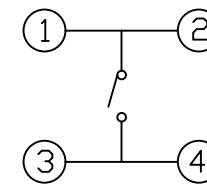
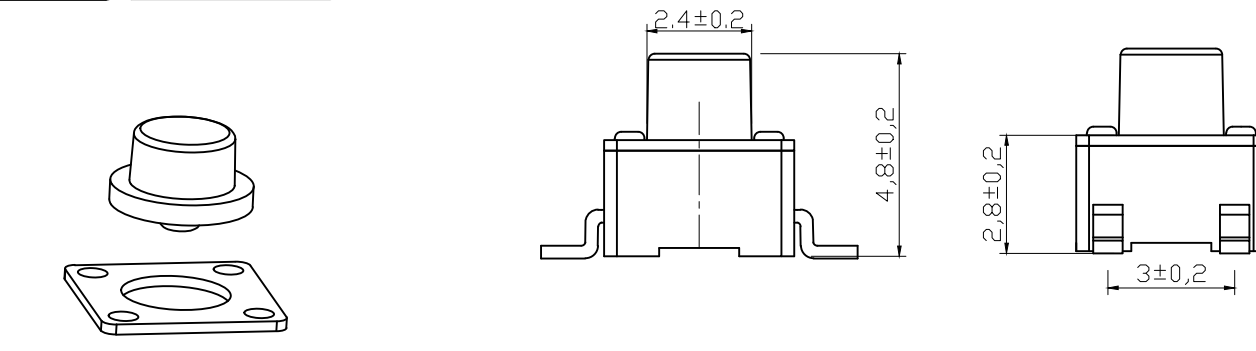
SIZE:

A4

SHEET:

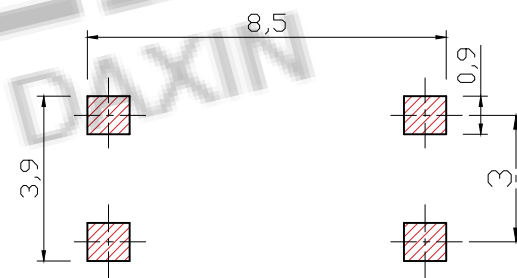
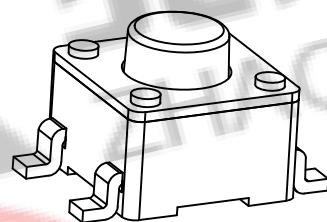
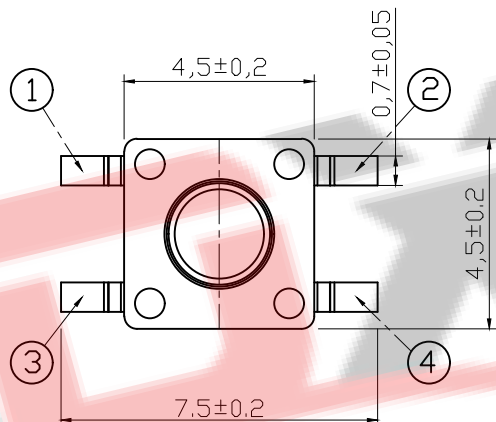
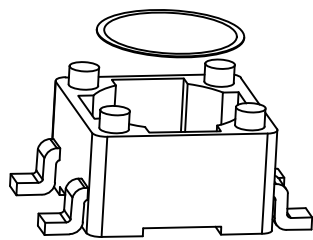
1/2

5	引脚、触点	黄铜	1	镀银					
4	基座	PPA	1	耐温280℃ (黑色)					
3	簧片	不锈钢	1	覆银	标记	处数	更改文件号	签名	日期
2	盖板	黄铜&冷轧钢	1	镀锡	设计		刘志强		2016.05.10
1	按钮	PPA	1	耐温280℃ (黑色)	审核		黄少煌		2016.05.10
序号	零件名称	材料规格	数量	备注	批准		李泽毅		2016.05.12



电路图

H	
3.5	3.8
4.0	4.3
4.5	4.8
5.0	6.0
7.0	8.0

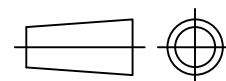


PCB. 焊接图

主要技术规格:

1. 额定值: 50mA DC12V
2. 接触电阻:  $\leq 50m\Omega$
3. 操作力:  $250 \pm 40gf$
4. 行程:  $0.25 \pm 0.1mm$
5. 绝缘电阻:  $\geq 100M\Omega$
6. 抗电强度: 250V 50HZ 1Min.
7. 寿命: 100,000 Cycles

第一视角



**ZDX** 深圳市兆达鑫科技有限公司  
Shenzhen zhaodaxin Technology Co., Ltd

TITLE: 轻触开关  
型号 4.5\*4.5-SMD

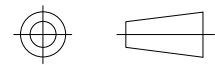
PART NO.: J004-H0001

工程图

MODEL:

WEB: <http://www.szzdjmj.com/>

THIRD ANGLE PROJECTION



UNIT:	SCALE:	SIZE:	SHEET:
mm	1:1	A4	1/2

序号	零件名称	材料规格	数量	备注	批准	日期
5	引脚、触点	黄铜	1	镀银		
4	基座	PPA	1	耐高温280℃ (黑色)		
3	簧片	不锈钢	1	覆银	标记 处数	更改文件号 签名 日期
2	盖板	黄铜&冷轧钢	1	镀锡	设计	刘志强 2016.05.10
1	按钮	PPA	1	耐高温280℃ (黑色)	审核	黄少煌 2016.05.10
					批准	李泽毅 2016.05.12