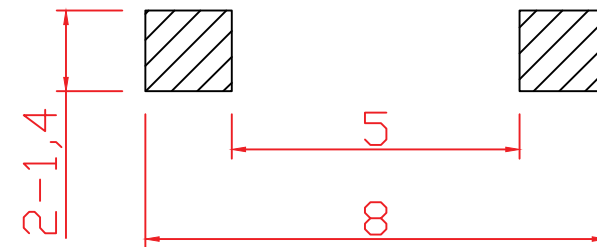
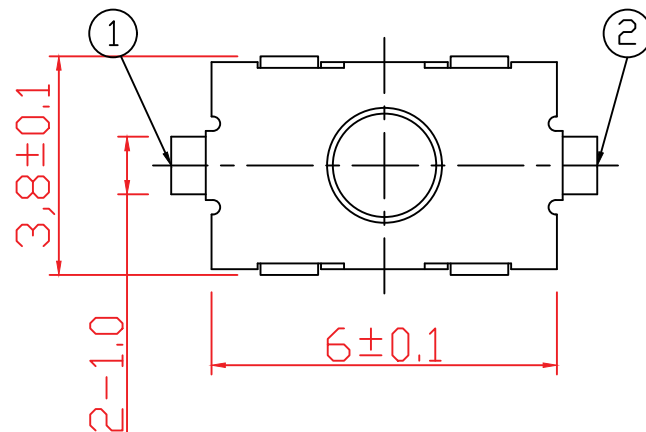


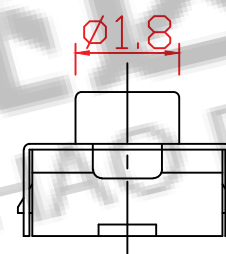
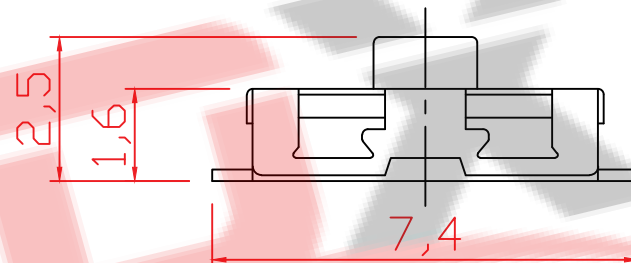
电路图



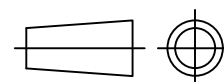
PCB. 焊接图

主要技术规格:

1. 额定值: 50mA DC12V
2. 接触电阻: $\leq 100m\Omega$
3. 操作力: $180 \pm 50gf$
4. 行程: $0.25 \pm 0.1mm$
5. 绝缘电阻: $\geq 100M\Omega$
6. 抗电强度: 250V 50HZ 1Min.
7. 寿命: 100,000 Cycles



第一视角



ZDX 深圳市兆达鑫科技有限公司
Shenzhen zhaodaxin Technology Co., Ltd

TITLE: 轻触开关
型号: 常开

PART NO.: H007-H0001

MODEL:

WEB: <http://www.szzdjmj.com/>

工程图

THIRD ANGLE PROJECTION

UNIT:

SCALE:

SIZE:

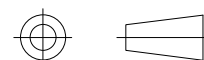
SHEET:

mm

1:1

A4

1/2



5	本体	LCP							
4	按钮	硅胶							
3	卡件	黄铜		(镀银)	标记	处数	更改文件号	签名	日期
2	弹片	不锈钢		(覆银)	设计		刘志强		2016.05.10
1	盖板	不锈钢			审核		黄少煌		2016.05.10
	序号	零件名称	材料规格	数量	备注	批准	李泽毅		2016.05.12