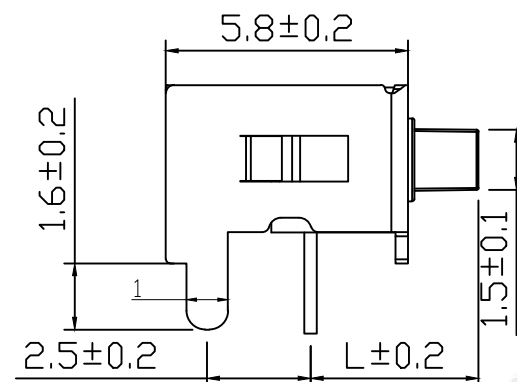
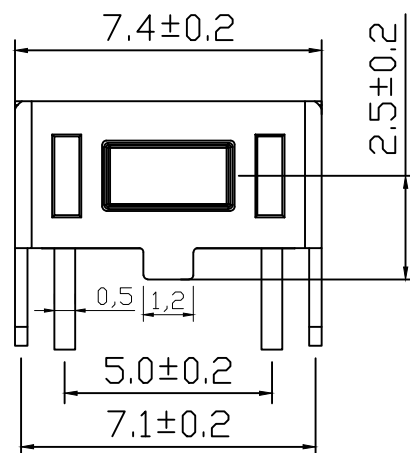
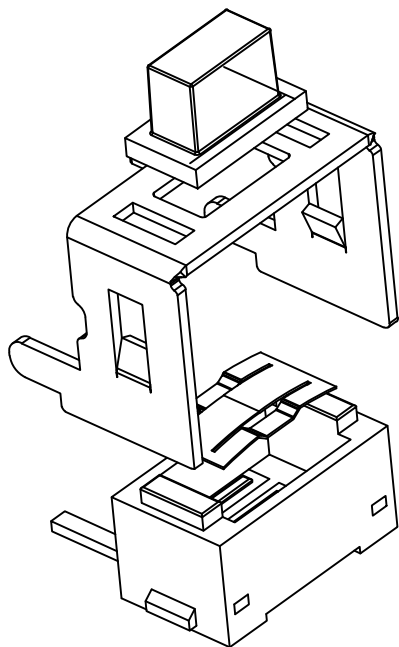
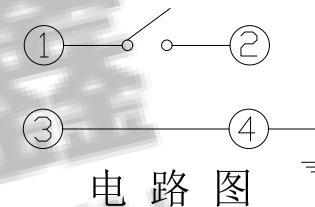
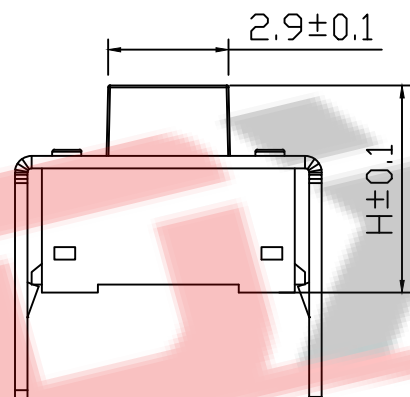


RoHS Compliant Halogen Free

CUSTOMER DRAWING

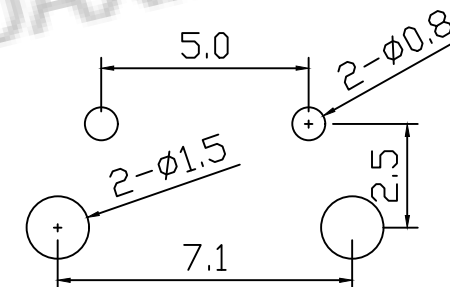
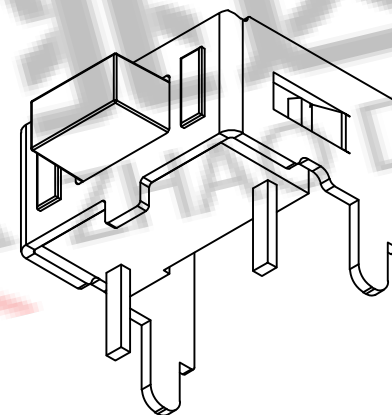


L	H
3.35	4.3
3.55	4.5
3.85	4.8
4.05	5.0
4.35	5.3
4.55	5.5
5.05	6.0
6.05	7.0

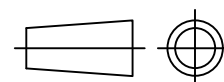


主要技术规格:

1. 额定值: 50mA DC12V
2. 接触电阻: $\leq 50m\Omega$
3. 操作力: $180 \pm 40gf$ & $250 \pm 40gf$
4. 行程: $0.20 \pm 0.1mm$
5. 绝缘电阻: $\geq 100M\Omega$
6. 抗电强度: 250V 50HZ 1Min.
7. 寿命: 30,000



第一视角



ZDX 深圳市兆达鑫科技有限公司
Shenzhen zhaodaxin Technology Co., Ltd

TITLE: 轻触开关

型号: 3*6支架1.6直脚

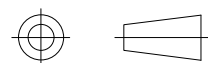
PART NO.: G021-H0001

MODEL:

WEB: <http://www.szzdjmj.com/>

工程图

THIRD ANGLE PROJECTION



UNIT:

mm

SCALE:

1:1

SIZE:

A4

SHEET:

1/2

5	引脚、触点	黄铜	1	镀银						
4	基座	PPA	1	耐温280℃						
3	簧片	不锈钢	1	覆银	标记	处数	更改文件号	签名	日期	
2	支架	冷轧钢	1	镀锡	设计		刘志强		2016.05.10	
1	按钮	PPA	1	耐温280℃	审核		黄少煌		2016.05.10	
序号	零件名称	材料规格	数量	备注	批准		李泽毅		2016.05.12	