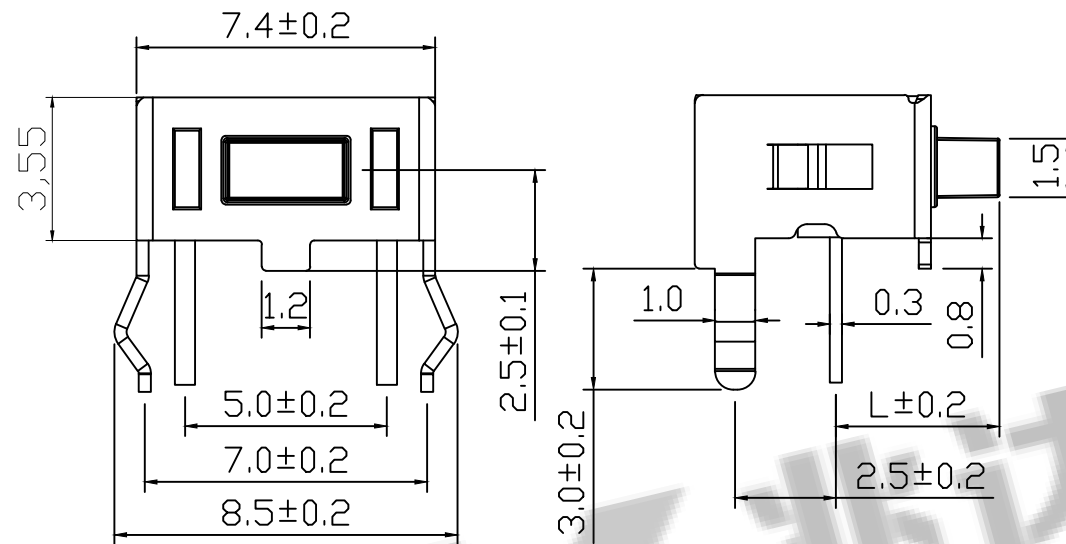
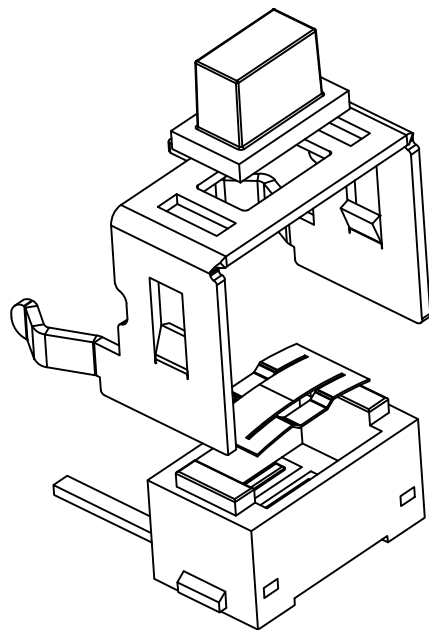


RoHS Compliant Halogen Free

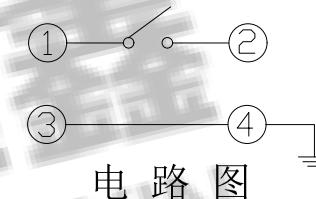
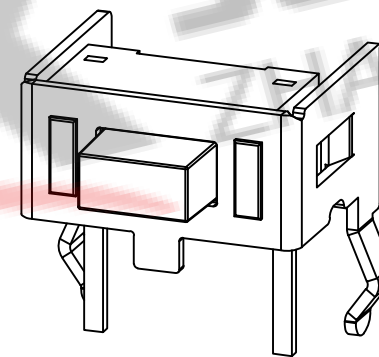
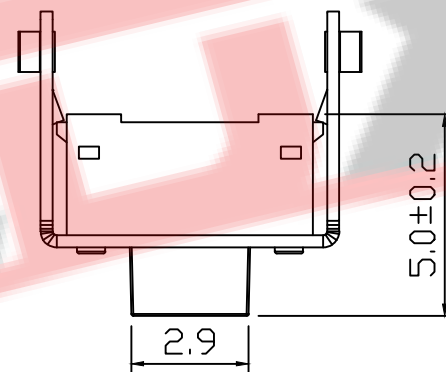
CUSTOMER DRAWING



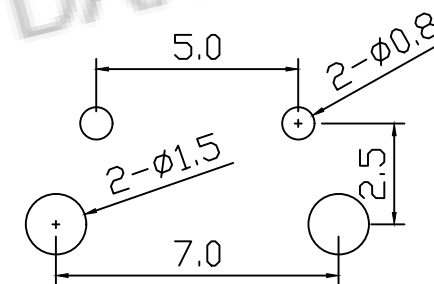
L	H
3.35	4.3
3.55	4.5
3.85	4.8
4.05	5.0
4.35	5.3
4.55	5.5
5.05	6.0
6.05	7.0

主要技术规格:

1. 额定值: 50mA DC12V
2. 接触电阻: ≤50mΩ
3. 操作力: 180±40gf&250±40gf
4. 行程: 0.20±0.1mm
5. 绝缘电阻: ≥100MΩ
6. 抗电强度: 250V 50HZ 1Min.
7. 寿命: 30,000

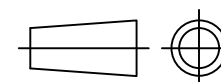


电路图



PCB. 焊接图

第一视角



**ZDX** 深圳市兆达鑫科技有限公司  
Shenzhen zhaodaxin Technology Co., Ltd

TITLE: 轻触开关

型号: 3\*6支架

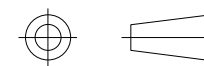
工程图

PART NO.: G020-H0001

MODEL:

WEB: <http://www.szzdjmkj.com/>

THIRD ANGLE PROJECTION



UNIT:

mm

SCALE:

1:1

SIZE:

A4

SHEET:

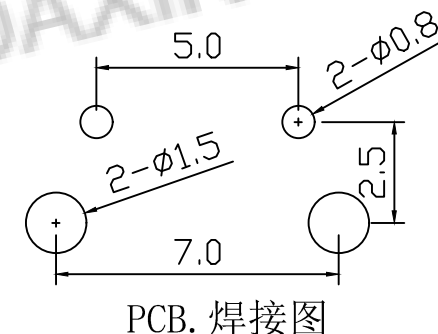
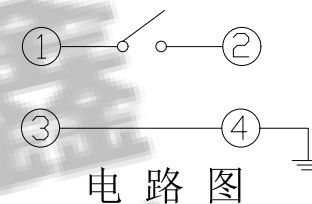
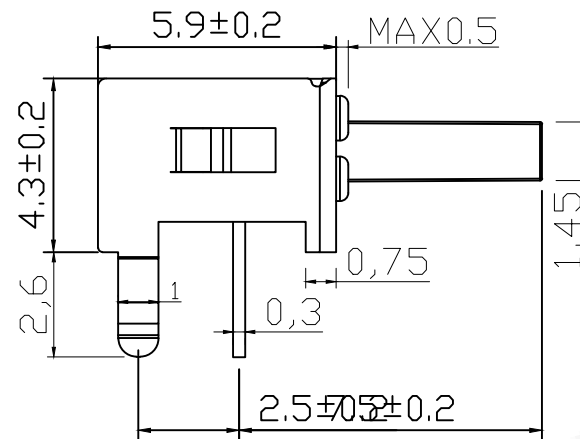
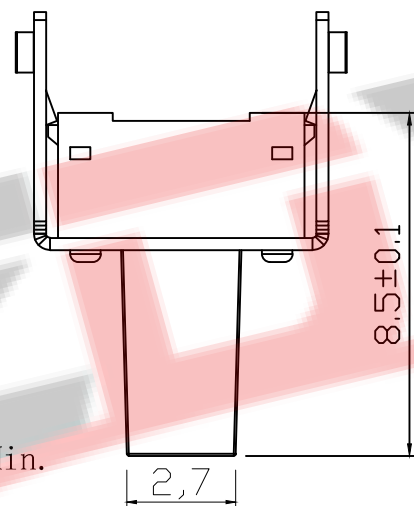
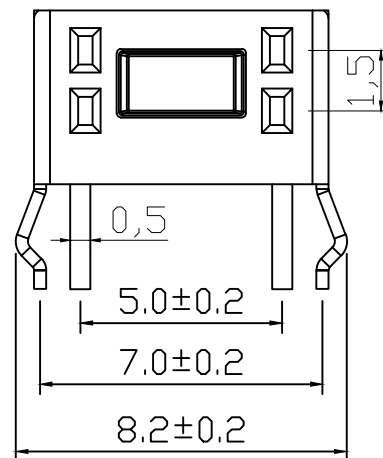
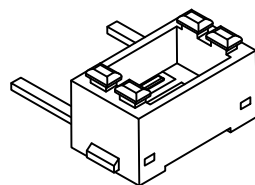
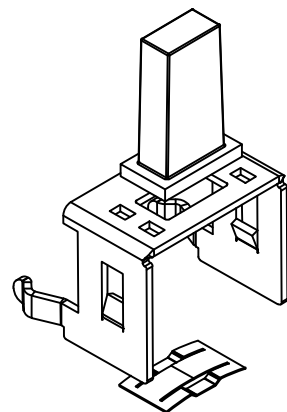
1/2

序号	零件名称	材料规格	数量	备注	批准	李泽毅	2016.05.12
1	按钮	PPA	1	耐高温280℃	审核	黄少煌	2016.05.10
2	支架	冷轧钢	1	镀锡	设计	刘志强	2016.05.10
3	簧片	不锈钢	2	覆银	标记	处数	更改文件号
4	基座	PPA	1	耐高温280℃			签名
5	引脚、触点	黄铜	1	镀银			日期

RoHS Compliant

Halogen Free

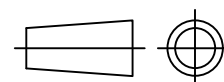
CUSTOMER DRAWING



主要技术规格:

1. 额定值: 50mA DC12V
2. 接触电阻:  $\leq 50m\Omega$
3. 操作力:  $320 \pm 40gf$
4. 行程:  $0.20 \pm 0.1mm$
5. 绝缘电阻:  $\geq 100M\Omega$
6. 抗电强度: 250V 50HZ 1Min.
7. 寿命: 50,000

第一视角



**ZDX** 深圳市兆达鑫科技有限公司  
Shenzhen zhaodaxin Technology Co., Ltd

TITLE: 轻触开关  
型号3\*6支架

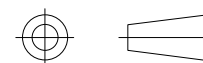
PART NO.: G020-H0001

MODEL:

WEB: <http://www.szzdjmkj.com/>

工程图

THIRD ANGLE PROJECTION



UNIT:

mm

SCALE:

1:1

SIZE:

A4

SHEET:

1/2

5	引脚、触点	黄铜	1	镀银					
4	基座	PPA	1	耐温280℃					
3	簧片	不锈钢	2	覆银	标记	处数	更改文件号	签名	日期
2	支架	冷轧钢	1	镀锡	设计		刘志强		2016.05.10
1	按钮	PPA	1	耐温280℃	审核		黄少煌		2016.05.10
序号	零件名称	材料规格	数量	备注	批准		李泽毅		2016.05.12