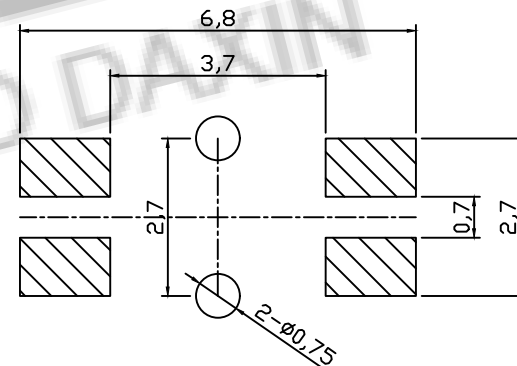
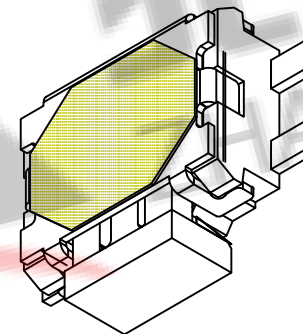
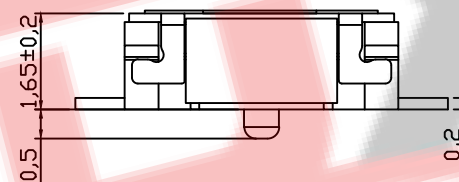


主要技术规格:

1. 额定值: 50mA DC12V
2. 接触电阻: $\leq 50m\Omega$
3. 操作力: $250 \pm 30gf$
4. 行程: $0.20 \pm 0.1mm$
5. 绝缘电阻: $\geq 100M\Omega$
6. 抗电强度: 250V 50HZ 1Min.
7. 寿命: 100,000 Cycles



7	防尘膜	PI	1	耐温280℃ (黄色)						第一视角
6	引脚、触点	磷铜	1	镀银						
5	基座	LCP	1	耐温280℃ (黑色)						
4	防尘膜	PI	1	耐温280℃ (黄色)						
3	簧片	不锈钢	2	覆银	标记	处数	更改文件号	签名	日期	
2	盖板	不锈钢	1	/	设计		刘志强		2016.05.10	
1	按钮	PPA	1	耐温280℃ (黑色)	审核		黄少煌		2016.05.10	
序号	零件名称	材料规格	数量	备注	批准		李泽毅		2016.05.12	

ZDX 深圳市兆达鑫科技有限公司
Shenzhen zhaodaxin Technology Co., Ltd

TITLE: 轻触开关
型号: 中龟带柱
工程图

PART NO.: B012-H0001
MODEL:
WEB: <http://www.szzdjmj.com/>

THIRD ANGLE PROJECTION 	UNIT: mm	SCALE: 1:1	SIZE: A4	SHEET: 1/2
----------------------------	-------------	---------------	-------------	---------------