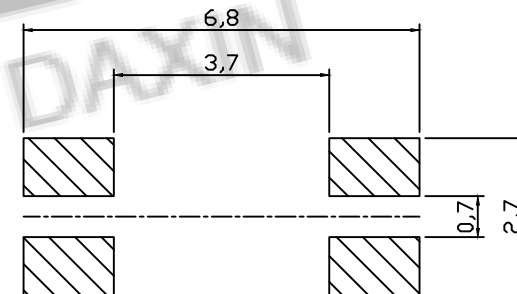
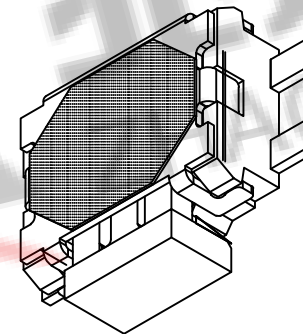
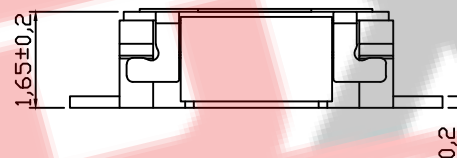


电路图

主要技术规格:

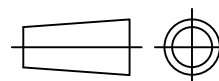
1. 额定值: 50mA DC12V
2. 接触电阻: $\leq 50m\Omega$
3. 操作力: $180 \pm 40gf & 250 \pm 50gf$
4. 行程: $0.20 \pm 0.1mm$
5. 绝缘电阻: $\geq 100M\Omega$
6. 抗电强度: 250V 50HZ 1Min.
7. 寿命: 100,000 Cycles



PCB. 焊接图

7	防尘膜	PI	1	耐温280℃ (黄色)						
6	引脚、触点	磷铜	1	镀银						
5	基座	LCP	1	耐温280℃ (黑色)						
4	防尘膜	PI	1	耐温280℃ (黄色)						
3	簧片	不锈钢	2	覆银	标记	处数	更改文件号	签名	日期	
2	盖板	不锈钢	1	/	设计		刘志强		2016.05.10	
1	按钮	PPA	1	耐温280℃ (黑色)	审核		黄少煌		2016.05.10	
序号	零件名称	材料规格	数量	备注	批准		李泽毅		2016.05.12	

第一视角



ZDX 深圳市兆达鑫科技有限公司
Shenzhen zhaodaxin Technology Co., Ltd

TITLE: 轻触开关
型号: 中龟无柱

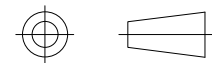
PART NO.: B011-H0001

MODEL:

WEB: <http://www.szzdjmj.com/>

工程图

THIRD ANGLE PROJECTION



UNIT:

mm

SCALE:

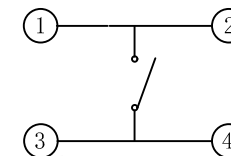
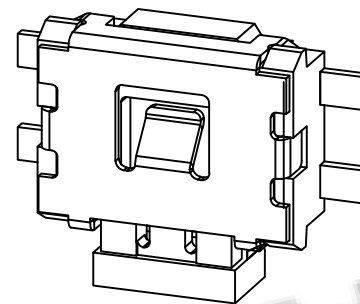
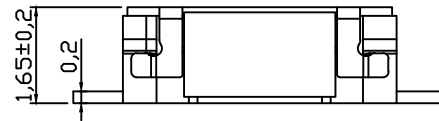
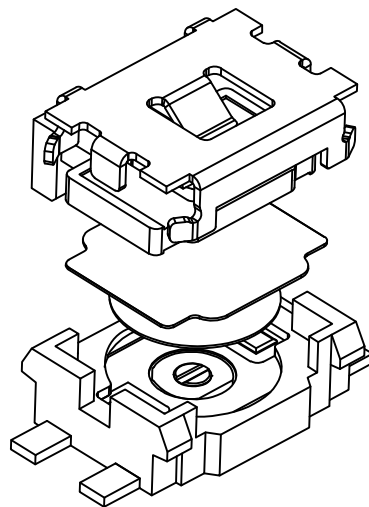
1:1

SIZE:

A4

SHEET:

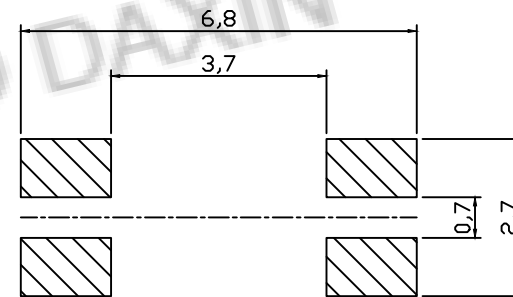
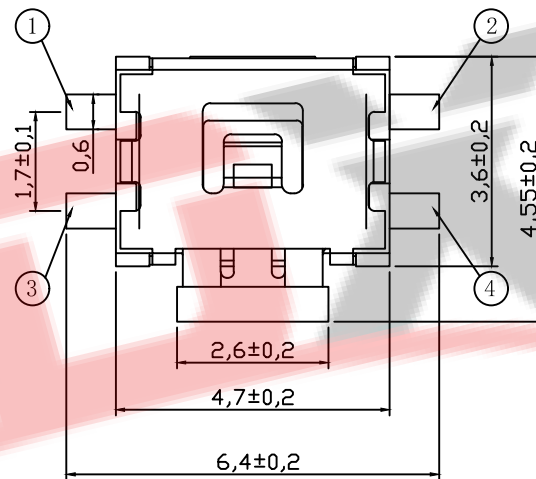
1/2



电路图

主要技术规格:

1. 额定值: 50mA DC12V
2. 接触电阻: $\leq 50m\Omega$
3. 操作力: $180 \pm 40gf$ & $250 \pm 50gf$
4. 行程: $0.20 \pm 0.1mm$
5. 绝缘电阻: $\geq 100M\Omega$
6. 抗电强度: 250V 50HZ 1Min.
7. 寿命: 50,000 Cycles



PCB. 焊接图

6	引脚、触点	黄铜	1	镀银					第一视角
5	基座	LCP	1	耐温280℃ (黑色)					
4	防尘膜	PI	1	耐温280℃ (黄色)					
3	簧片	不锈钢	2	覆银	标记	处数	更改文件号	签名	日期
2	盖板	不锈钢	1	/	设计	刘志强	2016.05.10		
1	按钮	PPA	1	耐温280℃ (黑色)	审核	黄少煌	2016.05.10		
序号	零件名称	材料规格	数量	备注	批准	李泽毅	2016.05.12		

ZDX 深圳市兆达鑫科技有限公司
Shenzhen zhaodaxin Technology Co., Ltd

TITLE: 轻触开关		PART NO.: B011-H0001		
型号: 中龟无柱		MODEL:		
工程图		WEB: http://www.szzdjmj.com/		
THIRD ANGLE PROJECTION	UNIT: mm	SCALE: 1:1	SIZE: A4	SHEET: 1/2