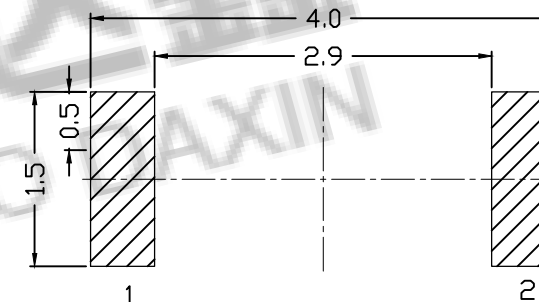
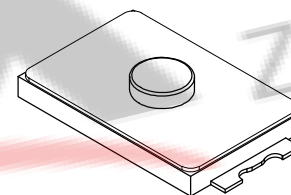
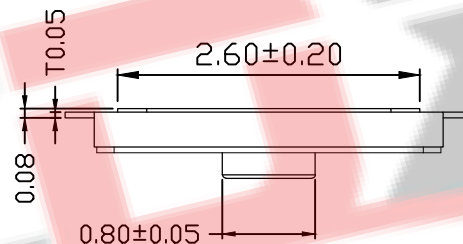


电路图

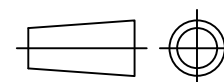
主要技术规格:

1. 额定值: 50mA DC12V
2. 接触电阻:  $\leq 100m\Omega$
3. 操作力:  $200 \pm 50gf$
4. 行程:  $0.20 \pm 0.1mm$
5. 绝缘电阻:  $\geq 100M\Omega$
6. 抗电强度: 250V 50HZ 1Min.
7. 寿命: 100,000 Cycles



PCB. 焊接图

第一视角



**ZDX** 深圳市兆达鑫科技有限公司  
Shenzhen zhaodaxin Technology Co., Ltd

TITLE: 轻触开关  
型号: 2\*3带点

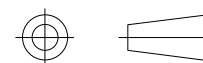
PART NO.: A007-H0001

MODEL:

WEB: <http://www.szzdjmj.com/>

工程图

THIRD ANGLE PROJECTION



UNIT:

mm

SCALE:

1:1

SIZE:

A4

SHEET:

1/2

5	引脚、触点	磷铜	1	镀银					
4	基座	PA6T	1	耐温280℃ (黑色)					
3	簧片	不锈钢	2	覆银	标记	处数	更改文件号	签名	日期
2	防尘膜	聚酰亚胺	1	耐温280℃ (黄色&白色)	设计		刘志强		2016.05.10
1	按钮	LCP	1	耐温280℃ (黑色)	审核		黄少煌		2016.05.10
序号	零件名称	材料规格	数量	备注	批准		李泽毅		2016.05.12