

一、产品属性:

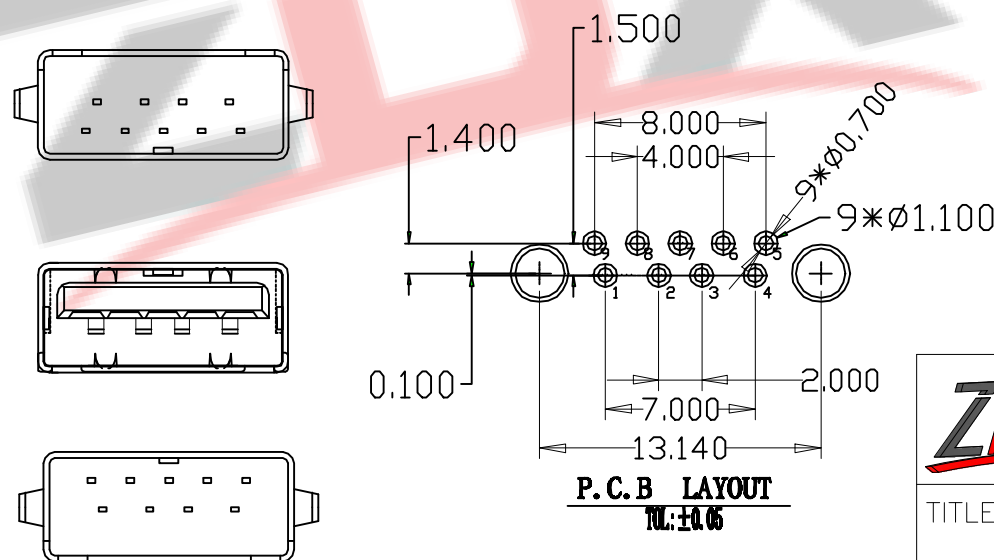
- 1.插入力：35N MAX
- 2.拔出力：10N MIN.INITIAL 8-20N AFTER
- 3.额定电流：1.5A
- 4.额定电压：30V
- 5.耐久性：3000CYCLES MIN
- 6.耐电压：500V AC MIN
- 7.接触阻抗：300MΩ MAX.INITIAL；400MΩ AX
- 8.绝缘电阻：10000MΩ MIN
- 9.工作温度：-40度 TO +70度

二、产品材质:

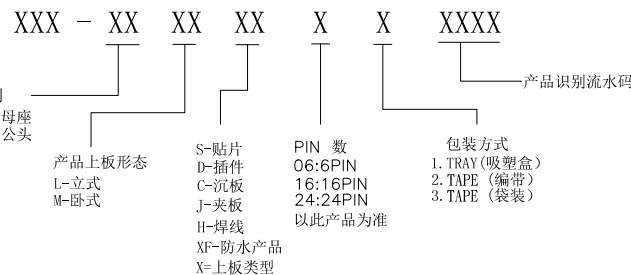
- 1.胶芯：PBT/LCP UL94V-0
- 2.端子：黄铜C2680 H65,镍底，接触点镀金1U
- 3.外壳：SPCC/C2680 全区域镀镍80 U MIN

三、适用与USB插座系列产品的生产和检验

- 1.插座外表面平整光洁，无损伤，裂纹或凹坑，金属件应无锈蚀。
- 2.插座的外形尺寸应符合附图的规定。



料号编码:



Pin NUMBER	SIGNAL NAME
1	VBUS
2	D-
3	D+
4	GND
5	StdA_SSRX-
6	StdA_SSRX+
7	GND_DRAIN
8	StdA_SSTX-
9	StdA_SSTX+
Shell	Shield

ZDX 深圳市兆达鑫科技有限公司
Shenzhen zhaodaxin Technology Co., Ltd

TITLE: **3.0USB母座180度直插直脚直边L=15.00MM**
工程图

PART NO.: **ZDX-BFMD04US222**

TEL: 0755-29888153

WEB: <http://www.szzdjmkj.com/>

THIRD ANGLE PROJECTION	UNIT:	SCALE:	SIZE:	SHEET:
	mm	1:1	A4	1/2