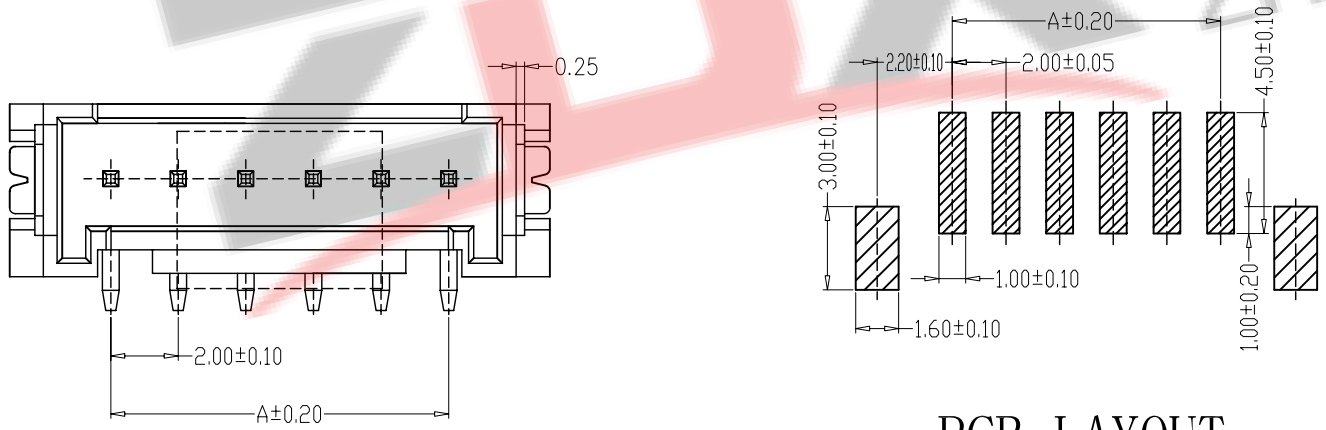


- SPECIFICATIONS
- 1、Current Rating: 2A AC, DC
  - 2、Voltage Rating: 250V AC, DC
  - 3、Temperatuer Range: -25°C~+85°C
  - 4、Contact Resistance: 20mΩ Max
  - 5、Insulation Resistance: 1000MΩ Min
  - 6、Withstanding Voltang: 1000V AC/minute
  - 7、Material: Wafer LCP, UL94V-0  
PIN Brass Tin-plated  
Solder Brass Tin-plated



PCB LAYOUT

PIN=NA	尺寸 (mm)	
	A	B
A2006LF-02A	2.00	8.00
A2006LF-03A	4.00	10.00
A2006LF-04A	6.00	12.00
A2006LF-05A	8.00	14.00
A2006LF-06A	10.00	16.00
A2006LF-07A	12.00	18.00
A2006LF-08A	14.00	20.00
A2006LF-09A	16.00	22.00
A2006LF-10A	18.00	24.00
A2006LF-11A	20.00	26.00
A2006LF-12A	22.00	28.00
A2006LF-20A	38.00	44.00

制图 DRAWN	变更内容 DESCRIPTION	日期 DATE	GENERAL TOLERANCE		制图 DRAWING	钱岳生		料号 PART NO.	ZDX-A2006LF-NA		版本 REV.	A		
			X.±0.25	X.*±2'		审核 CHECK	2013、07、01		张名	客户料号 CUTM. NO.		HY立贴	页次 SHEET	1/1
			.X±0.20	.X*±1'			2013、07、03		张名			ZDX 深圳市兆达鑫科技有限公司 Shenzhen zhaodaxin Technology Co., Ltd		
			.XX±0.15	.XX*±0.5'			2013、07、05		张名					
.XXX±0.10	.XXX*±0.5'	单位 UNITS	MM	比例 SCALE	1:1									