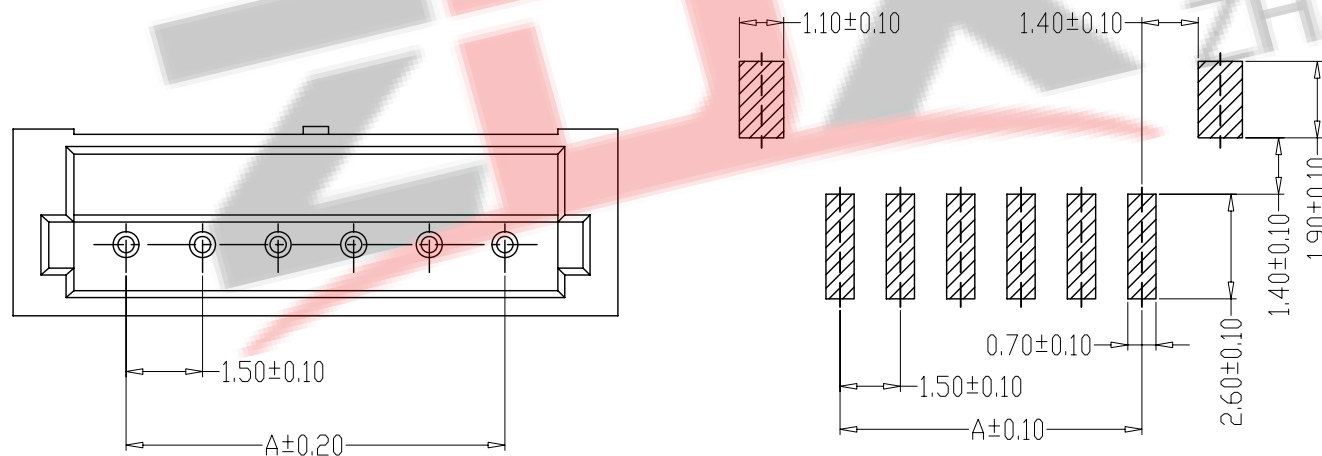


SPECIFICATIONS

- 1、Current Rating: 1A AC, DC
- 2、Voltage Rating: 100V AC, DC
- 3、Temperatuer Range: -25°C~+85°C
- 4、Contact Resistance: 20mΩ Max
- 5、Insulation Resistance: 500MΩ Min
- 6、Withstanding Voltang: 500V AC/minute
- 7、Material: Wafer Nylon 6T, UL94V-0

PIN Brass Tin-plated

Solder tad Phosphoric copper Tin-plated



PCB LAYOUT

PIN=NA	尺寸 (mm)	
	A	B
A1500WF-02A	1.50	6.00
A1500WF-03A	3.00	7.50
A1500WF-04A	4.50	9.00
A1500WF-05A	6.00	10.50
A1500WF-06A	7.50	12.00
A1500WF-07A	9.00	13.50
A1500WF-08A	10.50	15.00
A1500WF-09A	12.00	16.50
A1500WF-10A	13.50	18.00
A1500WF-11A	15.00	19.50
A1500WF-12A	16.50	21.00
A1500WF-20A	28.50	33.00

制图 DRAWN	变更内容 DESCRIPTION	日期 DATE	GENERAL TOLERANCE		制图 DRAWING	钱岳生 2013、07、01		料号 PART NO.	ZDX-A1500WF-NA		版本 REV.	A
			X.±0.25	X.*±2'	审核	张名		品名	ZH贴片		页次	1/1
			.X±0.20	.X'±1'	CHECK	2013、07、03		TITLE	WAFER SMT TYPE		SHEET	
			.XX±0.15	.XX'±0.5'	核准	张名		客户料号 CUTM. NO.				
			.XXX±0.10	.XXX'±0.5'	APPROVAL	2013、07、05		深圳市兆达鑫科技有限公司 Shenzhen zhaodaxin Technology Co., Ltd				
					单位 UNITS	MM	比例 SCALE	1:1				