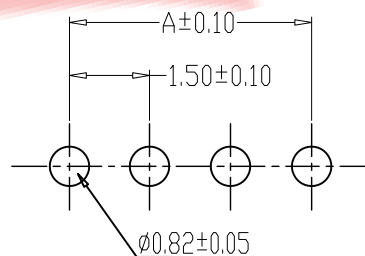
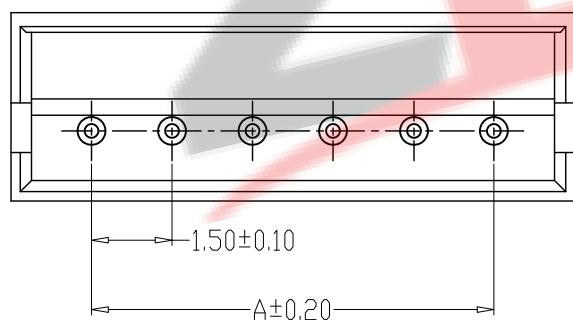


SPECIFICATIONS

- 1、Current Rating: 1A AC, DC
- 2、Voltage Rating: 100V AC, DC
- 3、Temperatuer Range:  $-25^{\circ}\text{C} \sim +85^{\circ}\text{C}$
- 4、Contact Resistance:  $20\text{m}\Omega$  Max
- 5、Insulation Resistance:  $500\text{M}\Omega$  Min
- 6、Withstanding Voltang: 500V AC/minute
- 7、Material: Wafer PBT/PA46 White/Beige, UL94V-0  
PIN Brass Tin-plated



PCB LAYOUT

PIN=NA	尺寸 (mm)	
	A	B
A1500-02A	1.50	4.50
A1500-03A	3.00	6.00
A1500-04A	4.50	7.50
A1500-05A	6.00	9.00
A1500-06A	7.50	10.50
A1500-07A	9.00	12.00
A1500-08A	10.50	13.50
A1500-09A	12.00	15.00
A1500-10A	13.50	16.50
A1500-11A	15.00	18.00
A1500-12A	16.50	19.50
A1500-16A	22.50	25.50
A1500-20A	28.50	31.50

制图 DRAWN	变更内容 DESCRIPTION	日期 DATE	GENERAL TOLERANCE		制图 DRAWING	钱岳生		料号 PART NO.	版本 REV.	A
			X.±0.25	X.*±2'		2021、05、03		ZDX-A1500-NA		
			.X±0.20	.X'±1'	审核	2021、05、04	张名	ZH直针	页次	1/1
			.XX±0.15	.XX'±0.5'	核准		张名	WAFER DIP TYPE	SHEET	
			.XXX±0.10	.XXX'±0.5'	APPROVAL	2021、05、05		客户料号 CUTM. NO.		
					单位 UNITS	MM	比例 SCALE	1:1	深圳市兆达鑫科技有限公司 Shenzhen zhaodaxin Technology Co., Ltd	