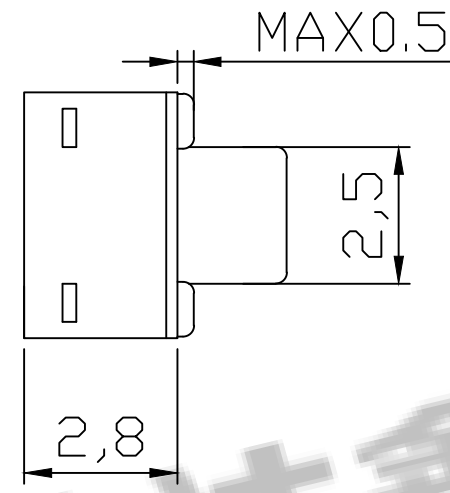
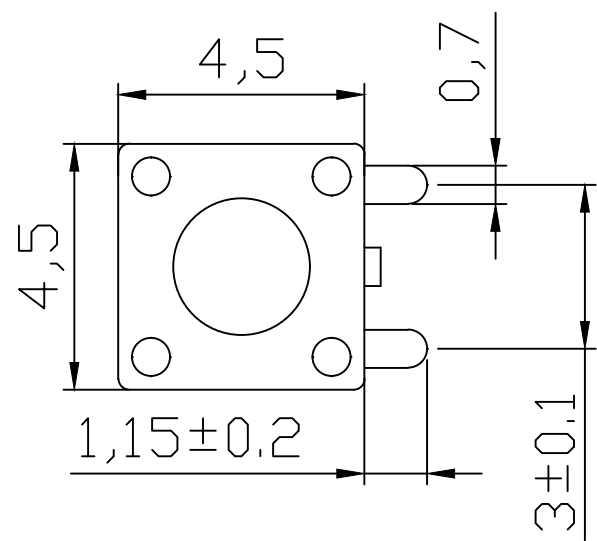


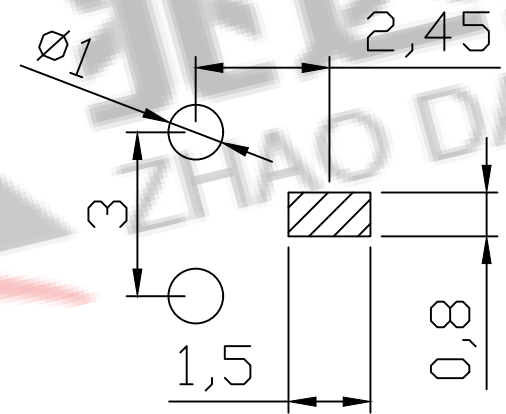
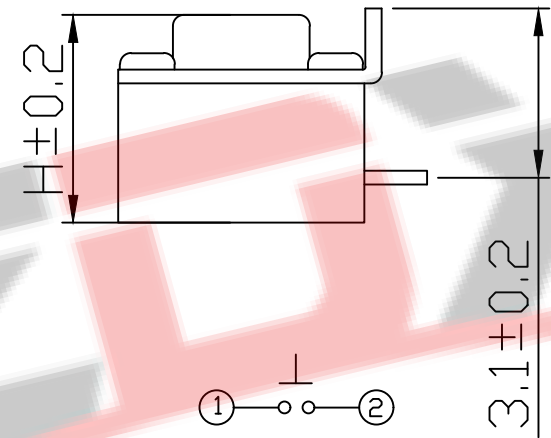
RoHS Compliant

Halogen Free

CUSTOMER DRAWING

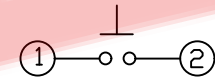


H	H
3.5	3.8
4.3	4.5
5.0	5.5
6.0	6.5
.....
10.0	10.5



主要技术规格:

1. 额定值: 50mA DC12V
2. 接触电阻: ≤50mΩ
3. 操作力: 250±40gf
4. 行程: 0.25±0.1mm
5. 绝缘电阻: ≥100MΩ
6. 抗电强度: 250V 50HZ 1Min.
7. 寿命: 100,000 Cycles

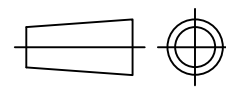


电路图
SCHEMATEC

PCB开孔
P.C.B. HOLE DETAIL

序号	零件名称	材料规格	数量	备注	批准	李泽毅	2016.05.12
1	按钮	PPA	1	耐温280°C (黑色)	审核	黄少煌	2016.05.10
2	盖板	冷轧钢	1	镀锡	设计	刘志强	2016.05.10
3	簧片	不锈钢	1	覆银	标记	处数	更改文件号
4	基座	PPA	1	耐温280°C (黑色)			
5	引脚、触点	黄铜	1	镀银			

第一视角



ZDX 深圳市兆达鑫科技有限公司
Shenzhen zhaodaxin Technology Co., Ltd

TITLE: 轻触开关		PART NO.: J009-H0001		
型号: 4.5*4.5H边三脚		MODEL:		
工程图		WEB: http://www.szzdjmj.com/		
THIRD ANGLE PROJECTION	UNIT: mm	SCALE: 1:1	SIZE: A4	SHEET: 1/2

