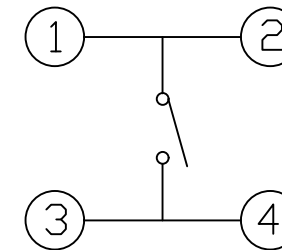
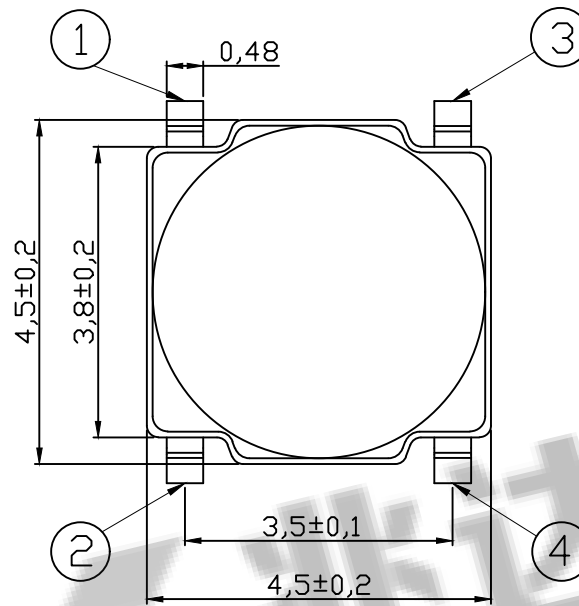
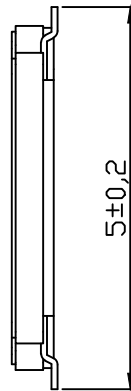
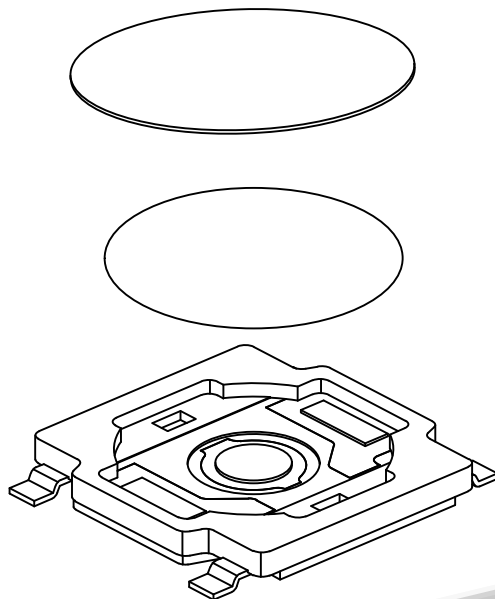


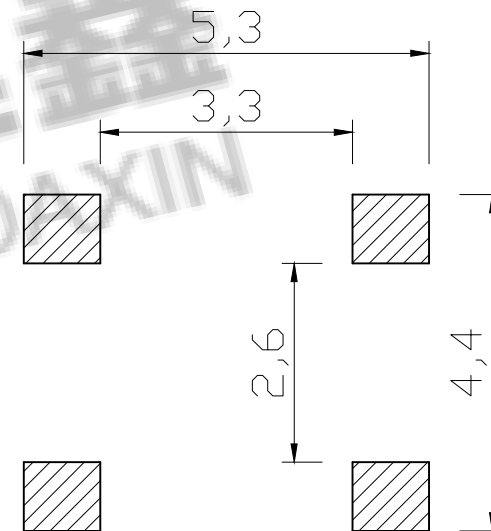
RoHS Compliant

Halogen Free

CUSTOMER DRAWING



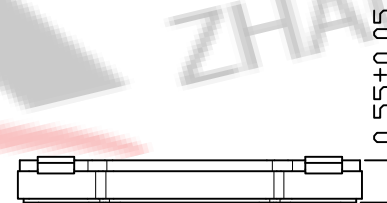
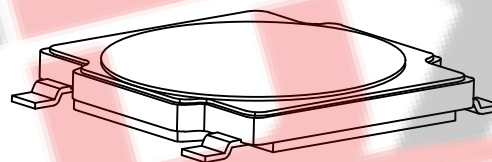
电路图



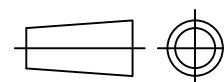
PCB. 焊接图

主要技术规格:

1. 额定值: 50mA DC12V
2. 接触电阻:  $\leq 50m\Omega$
3. 操作力:  $160 \pm 30$
4. 行程:  $0.20 \pm 0.1mm$
5. 绝缘电阻:  $\geq 100M\Omega$
6. 抗电强度: 250V 50HZ 1Min.
7. 寿命: 100,000 Cycles



第一视角



**ZDX** 深圳市兆达鑫科技有限公司  
Shenzhen zhaodaxin Technology Co., Ltd

TITLE: 轻触开关

型号: 4.5\*4.5\*0.55

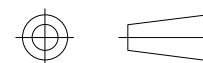
工程图

PART NO.: J001-H0001

MODEL:

WEB: <http://www.szzdjmkj.com/>

THIRD ANGLE PROJECTION



UNIT:

mm

SCALE:

1:1

SIZE:

A4

SHEET:

1/2

4	防尘膜	PI	1	耐温280°C (黄色)						
3	引脚、触点	磷铜	1	镀银	标记	处数	更改文件号	签名	日期	
2	基座	LCP	1	耐温280°C (黑色)	设计		刘志强		2016.05.10	
1	簧片	不锈钢	1	覆银	审核		黄少煌		2016.05.10	
	序号	零件名称	材料规格	数量	备注	批准	李泽毅		2016.05.12	